

LUOKITUSTODISTUS HOMOLOGATION FORM

4/KF6/2014



01/ET/14

Luokitukseen voidaan tehdä muutoksia Karting lajiryhmän toimesta ja luokitusmuutokset tulevat voimaan joko välittömästi tai lajiryhmän ilmoituksen mukaan.

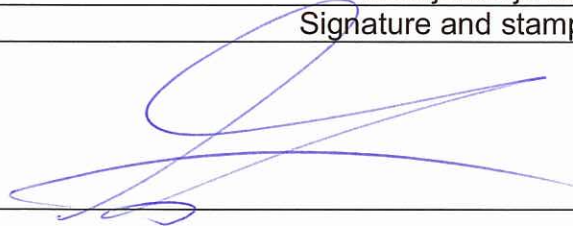
AKK-Motorsport Ry

Homologation can be modified by the Karting Committee. The modifications will become valid either immediately or the informed time.

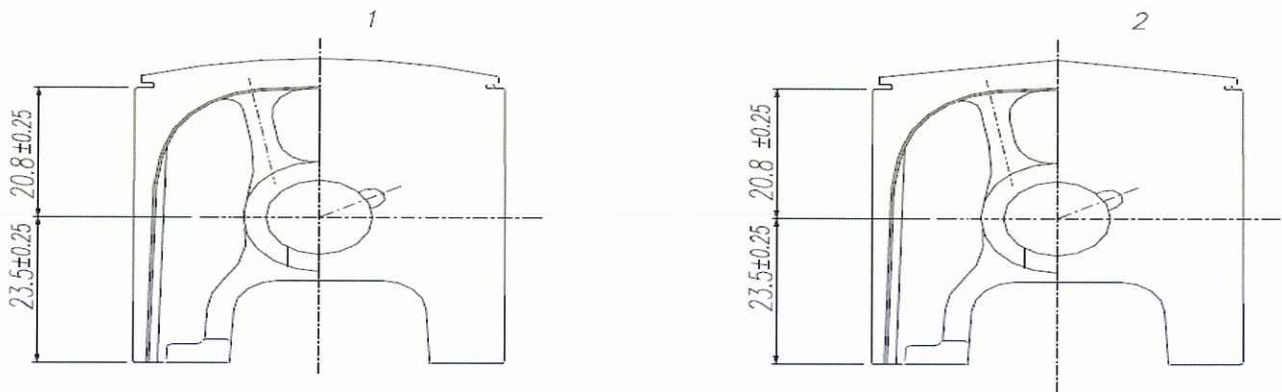
MOOTTORI / ENGINE KF6

Valmistaja	Manufacturer	COMER S:P:A
Malli	Model	Tag 60
		
MOOTTORIN OIKEA PUOLI PHOTO OF THE RIGHT SIDE OF THE ENGINE		MOOTTORIN VASEN PUOLI PHOTO OF THE LEFT SIDE OF THE ENGINE

Allekirjoitus ja leima AKK-Motorsport
Signature and stamp of the AKK-Motorsport



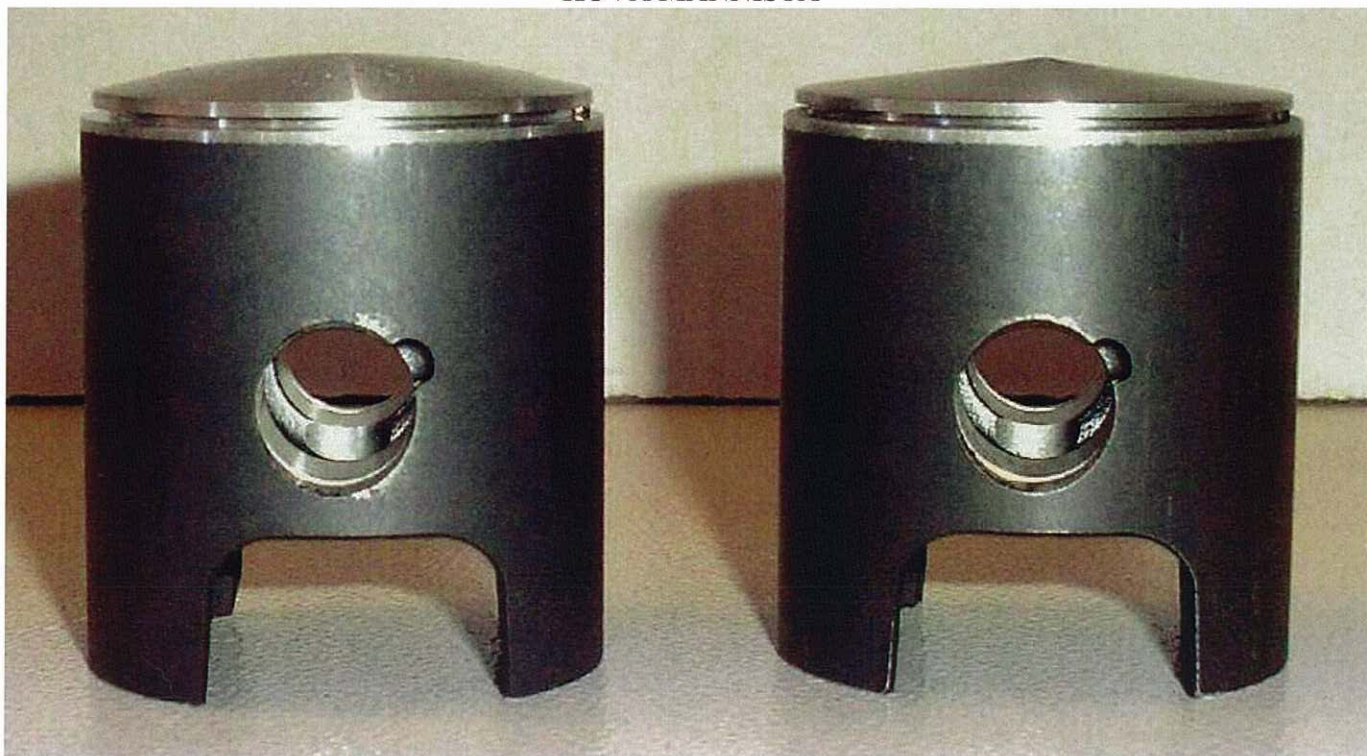

PIIRROKSET MÄNNISTÄ



KUVA MÄNNISTÄ



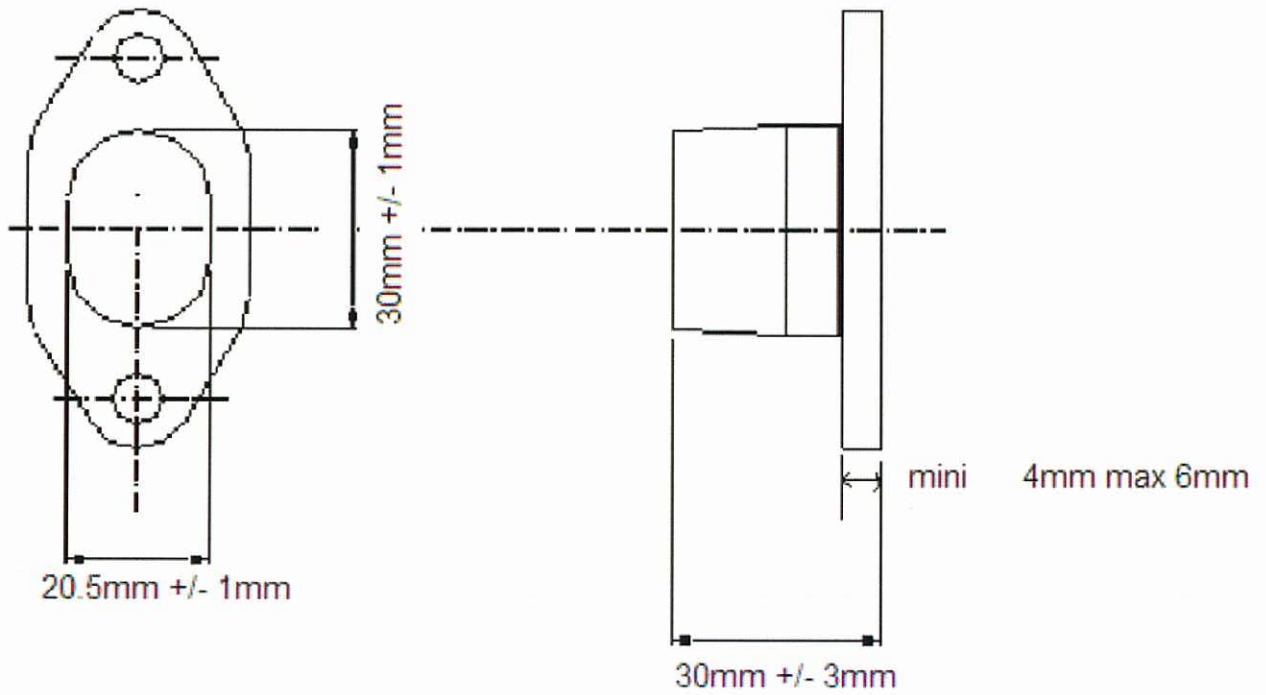
KUVA MÄNNISTÄ



KUVA MÄNNISTÄ PÄÄLTÄ



PAKOPUTKEN SOVITEKAPPALE



LAIPPA SYLINTERIN JA PAKOPUTKEN SOVITEKAPPALEEN VÄLIIN

