

HANAA!

SUOMALAINEN AUTOURHEILULEHTI

Tilaa Hanaa!

ja tiedät mitä kotimaisessa
autourheilussa tapahtuu



Tilaukset: hanaa.fi • info@hanaa.fi • 0400 245 459 (ark. 9–16)

**SKANNAA
JA TILAA**





FLYING FINN

Alk. 63 €/kk

FLYING FINN SANTANDER - RAHOITUS TUKEA AUTOURHEILUHARRASTUKSEEN ALOITTEVILLE JA KOKENEEMMILLE

MISTÄ ON KYSE?

Autourheilun lajiliitto AKK on solminut yhteistyösopimuksen rahoitusyhtiö Santanderin kanssa. Yhteistyö toteutetaan osana molempien yritysten nuorisotyötä, tarjoten sekä nykyisille aloitteleville karting-harrastajille **mahdollisuuden hankkia karting-auto kolmen vuoden maksujalla, ilman korkoja ja kuluja.**

HARRASTUKSEN ALOITTAMINEN JA VANHAN KARTING-KALUSTON UUSIMINEN ON NYT ENTISTÄ HELPOMPAA!

Voit hankkia pelkän uuden auton tai räätälöidyn kokonaispaketin, sisältäen ajovarusteet, mittariston jne. Ajohaalarin rintaan saat upean autourheilun kuljettajapolkua edustavan Flying Finn -logon. Pienimmät autot on sopivia noin 4-6 -vuotiaalle ja suurimmat tehokkaimmat aina eläkeikäiselle asti.

Lisätietoja: Racing Service Jaatinen

MYYMÄLÄ: Beckerintie 7, 00410 Helsinki

p. 0505359812

<http://www.jaatinen.com/>

myynti@jaatinen.com



KARTING LAJISÄÄNNÖT

1. Sanastoa ja määritelmiä

- 1.1. Lyhenteitä
- 1.2. Kansainvälinen kilpailu
- 1.3. NEAFP-kilpailu
- 1.4. Kansallinen kilpailu
- 1.5. Harjoituskilpailu
- 1.6. Suljettu kilpailu
- 1.7. Ilmoittaja
- 1.8. Ohjaaja
- 1.9. Luokitus
- 1.10. Luokitustodistus
- 1.11. Lisenssi
- 1.12. Parc Fermé (suljettu alue)

2. Lisenssit ja niiden vaatimukset

- 2.1. Yleistä
- 2.2. Tutustumislisenssi
- 2.3. Huoltaja-/mekaanikko lisenssi
- 2.4. Peruslisenssi
- 2.4.1. Lisenssiluokitukset
- 2.5. Kansainväliset lisenssit (KV)
- 2.6. Ilmoittajalisenssi
- 2.7. Lisenssitaulukko

3. Mainostus

4. Kilpailujen järjestäminen

- 4.1. Yleistä
- 4.2. Kilpailukalenterista poikkeaminen
- 4.3. Kilpailusääntöjen tunteminen ja niiden noudattaminen
- 4.4. Rata ja tarkastukset
- 4.4.1. Radan ominaisuudet
- 4.4.2. Pakolliset rakennelmat
- 4.4.3. Ratojen tarkastukset
- 4.5. Kilpailun päätoimihenkilöt
- 4.6. Ensiapu
- 4.7. Viestiyhteydet
- 4.8. Kilpailutasot ja järjestelyvaatimukset
- 4.8.1. Seuran jäsentenväliset kilpailut
- 4.8.2. Seurojen väliset ja alueelliset kilpailut
- 4.8.3. Aikuisharrastekilpailut
- 4.8.4. Kansalliset kilpailut
- 4.8.5. SM-, SJM ja CUP-kilpailut

5. Kilpailusäännöt

- 5.1. Yleisiä määräyksiä.
- 5.2. Ilmoittautuminen kilpailuun
- 5.3. Osanottajien ikä
- 5.4. Ajaminen kilpailun ulkopuolella
- 5.5. Ajokalusto ja -varusteet
- 5.6. Radan valvonta
- 5.7. Lippu- ja numeronäyttömerkinannot
- 5.8. Lippumerkit
- 5.9. Vaarallinen kart
- 5.10. Kilpailunumero
- 5.11. Kilpailun aikataulu
- 5.12. Ohjaajakokous
- 5.13. Ajanotto

- 5.14. Ajanottoviivan ylittäminen
- 5.15. Kierroslaskenta
- 5.16. Kilpailun suoritus
- 5.16.1 Kilpailuun lähteminen
- 5.16.2. Aika-ajo
- 5.16.3. Erät ja erien pistelasku
- 5.16.4. Finaali(t)
- 5.16.5. Erilaiset suoritustavat
- 5.17. Kilpailun päättyminen ja tuloksen määräytyminen
- 5.18. Vastalauseaika
- 5.19. Tuloluettelo
- 5.19.1. Ehdolliset tulokset
- 5.20. Sama tulos
- 5.21. Palkintojen jako
- 5.22. Kilpailun keskeyttäminen
- 5.23. Varikkomääräykset

6. Arvokilpailuiden kilpailusäännöt

- 6.1. Arvokilpailut
- 6.2. Osanotto-oikeus
- 6.3. Arvokilpailujen säännöt
- 6.4. Arvokilpailujen tulosten vahvistaminen
- 6.5. SM-kilpailuluokat
- 6.6. CUP-kilpailuluokat
- 6.7. CUP-kilpailuluokat

7. Ajosäännöt

- 7.1. Yleistä
- 7.2. Lähtö
- 7.3. Lähtövalot
- 7.4. Virheellinen lähtö
- 7.5. Ajo kilpailussa

8. Katsastus

- 8.1. Yleistä
- 8.2. Karting-kilpailujen katsastusta koskeva muistio
- 8.3. Katsastettavien moottorien määrä
- 8.4. Katsastettavien runkojen määrä
- 8.5. Katsastuksessa tarkastettavat varusteet
- 8.6. Punnitus
- 8.7. Melu

9. Tekniset säännöt

- 9.1. Määritelmiä
- 9.2. Tekniset määrittelyt
- 9.3. Luokitustodistukset
- 9.4. Telemetry-, tiedonkeruu- ja radiolaitteet
- 9.5. Renkaat kilpailuissa
- 9.6. Luokkakohtaiset erityismäärittelyt

10. Kuljettajan varusteet

- 10.1. Kypärä
- 10.2. Ajohaalarit, jalkineet ja käsineet
- 10.3. Kypäränormit

11. Suomen kartingradat

1. Sanastoa ja määritelmiä

Sanastoa, määritelmiä ja lyhenteitä, jotka tässä esitetään, voidaan käyttää kilpailujen säännöissä, lisäyksissä ja lisämääräyksissä.

1.1. Lyhenteitä

FIA	Kansainvälinen Autoliitto, Federation Internationale de l'Automobile.
CIK	Committee Internationale de Karting
ASN	Kansallinen autourheilujärjestö, jonka FIA tunnustaa kyseisen maan ainoaksi autourheiluvallan haltijaksi. Suomessa AKK-Motorsport ry.
NEAFP	National Events with Authorised Foreign Participation
NEZ	FIA:n Pohjois-Euroopan alue, North European Zone

1.2. Kansainvälinen kilpailu

Kilpailu on kansainvälinen, kun se on avoin eri kansallisuutta edustaville ilmoittajille ja ohjaajille, joiden lisenssit ovat eri ASN:ien myöntämiä. Ohjaajan tai ilmoittajan kansalaisuus määräytyy sen mukaan, minkä maan ASN:n myöntämä lisenssi hänellä on. Kansainvälinen kilpailu täytyy ilmoittaa kansainväliseen kilpailukalenteriin, ja siitä tulee suorittaa KV-kilpailulupamaksu FIA:lle.

1.3. NEAFP-kilpailu

Kansallinen kilpailu johon osallistuminen on avoin myös muiden maiden ASN:ien lisenssinhaltijoille. (National Event with Authorised Foreign Participation).

1.4. Kansallinen kilpailu

Kilpailu on kansallinen, jos osanotto on sallittu vain ko. maan ilmoittajille ja ohjaajille. EU-maiden kansalaiset, joilla on jonkin EU:n kuuluvan maan ASN:n myöntämä EU-lisenssi, voi osallistua toisen EU-maan ASN:n hyväksymään kansalliseen kilpailuun, mikäli se on ilmoitettu olevan NEAFP-kilpailu.

1.5. Harjoituskilpailu

Harjoituskilpailuja voidaan järjestää edellyttäen, että niistä ei aiheudu haittaa lajin kalenterikilpailuille eikä valtakunnallisille leiripäiville. Harjoituskilpailut tulee pääsääntöisesti järjestää sellaisina päivinä, joille ei ole merkitty kalenterikilpailuja lähialueille.

Harjoitus- ja koulutuskilpailuja voivat järjestää vain AKK:n jäsenyhdistöt. Kilpailua saa markkinoida ja tulokset saa julkaista.

1.6. Suljettu kilpailu

Kilpailua nimitetään suljetuksi, jos osanotto siihen on sallittu ainoastaan yhden tai useamman AKK:n jäsenyhdistyksen tai yhden alueen jäsenille. Kilpailua varten tarvitaan AKK:n lupa. AKK voi poikkeustapauksissa sallia useiden jäsenyhdistysten yhdessä järjestää kilpailu.

1.7. Ilmoittaja

Luonnollinen tai juridinen henkilö, joka on hyväksytty osanottajaksi kilpailuun ja jolla on FIA:n ilmoittajalisenssi, jonka ASN on myöntänyt. CIK ei hyväksy alle 18-vuotiaista henkilöä ilmoittajana.

Suomessa kansallisissa kilpailuissa ei käytetä erillistä ilmoittajaa, mutta SM-kilpailuiden KV-luokissa (OK-junior,

OK ja KZ2) ilmoittaja on pakollinen. Ilmoittajan tulee olla 18-vuotta täyttänyt.

1.8. Ohjaaja

Kilpailuun osallistuva ohjaaja, jolla on FIA:n ohjaajalisenssi, jonka ASN on myöntänyt. Ohjaaja voi myös olla auton ilmoittaja.

1.9. Luokitus

Luokitus on CIK/FIA:n virallinen todistus siitä, että runko- tai moottorimallia, tai erityisesti määriteltyjä varusteita on valmistettu sarjatuotannossa riittävässä määrin, jotta ne olisivat oikeutettuja luokitteluun jossakin luokassa.

Luokitusanomuksen jättää CIK/FIA:lle sen maan ASN, missä ajoneuvo valmistetaan, ja sen tulisi johtaa luokituksen vahvistamiseen. Tämä on tehtävä erityisten CIK/FIA:n vahvistamien luokitusääntöjen mukaan ja jokaisen valmistajan, joka haluaa luokitaa mallinsa, täytyy sitoutua noudattamaan niiden määräyksiä.

Myös AKK voi myöntää/päätää omia luokituksiin kansallisiin luokkiin.

1.10. Luokitustodistus

Jokaisen CIK-FIA:n tai AKK:n luokittaman runko- ja moottorimallin tai varustuksen tulee olla kuvailtuna todistuksessa, jota kutsutaan luokitustodistukseksi. Todistukseen tulee käydä ilmi kaikki tieto, jonka avulla kyseinen malli voidaan tunnistaa. Kilpailijan tulee varautua esittämään luokitustodistus tai joku muu CIK:n asiakirjan käyttämästään kalustosta katsastuksessa. Kilpailun johdolla on oikeus evätä kilpailijan osanotto, jos tämä ei voi esittää vaadittuja asiakirjoja.

1.11. Lisenssi

Lisenssi on rekisteröintiasiakirja, joka myönnetään kilpailutoimintaan aikovalle luonnolliselle tai juridiselle henkilölle. Lisenssin haltijan edellytetään tuntevan autourheilun kansainväliset ja kansalliset säännöt, sekä sitoutuvan niitä noudattamaan.

1.12. Parc Fermé (suljettu alue)

Kilpailun jälkeen alue maaliinjalta karanteenialueen portille on suljettua aluetta. Kenelläkään, paitsi kilpailijoilla, huoltajilla, kilpailun toimihenkilöillä tai erikseen auktorisoiduilla henkilöillä, ei ole oikeutta olla parc fermé -alueella. Korjaus- ja muutostyöt on kielletty maaliintulon jälkeen parc fermé -alueella.

2. Lisenssit ja niiden vaatimukset

2.1. Yleistä

Kansallisten lisenssien osalta noudatetaan Auto-kilpailujen kansallisia määräyksiä Suomessa. Lue lisenssimääräykset ja vakuutustietous sääntökirjan autokilpailujen kansallisista määräyksistä tarkasti. Kilpailutoimintaan osallistuvalla kuljettajalla tulee olla voimassa oleva kilpailu- tai tutustumislisenssin lisenssäsääntöjen mukaisesti.

Karting-kilpailuissa henkilöllä (mekaanikko/avustaja), joka toimii kilpailijan avustajana lähdön keräily- ja ryhmitysalueella sekä parc fermé -alueella, tulee olla henkilökohtainen huoltaja-/mekaanikkolisenssi tai kilpailijalisenssi.

2.2. Tutustumislisenssi

Jäsenen- ja seurojenvälisissä kilpailuissa sekä aikuisharrastajaluokissa on mahdollisuus kilpailla tutustumislisenssillä. Lisenssiä voidaan käyttää myös seurojen koulutuksissa ja ajoharjoittelupäivinä. Tutustumislisenssillä ei voi osallistua aluemestaruuskilpailuihin. Seurat tilaavat kilpailua varten AKK:sta numeroituja tutustumislisenssilomakkeita (lomakkeessa 15 lisenssiä), jotka täytetään kilpailupaikalla. Seura tilittää lisenssimaksut käytettyjen lisenssien mukaan ja palauttaa täytetyt sekä käyttämättömät lomakkeet. Palauttamattomat lomakkeet veloitetaan seuralta lisensseinä. Tutustumislisenssin tarkoitus on nimensä mukaan tutustuttaa kilpailutoimintaan, joten useampia kilpailuita vuoden aikana ajavien suositellaan ehdottomasti hankkivan vuosilisenssin, jolloin vakuutusturva tapaturmien osalta on voimassa myös harjoittelussa.

2.3. Huoltaja-/mekaanikko lisenssi

Kartingissa tulee alle 18-vuotiaalla kilpailijalla olla kaikissa kilpailuissa 18 vuotta täyttänyt huoltaja, jolla on huoltaja/mekaanikko-lisenssi. Kilpailuissa henkilöllä (mekaanikko/avustaja), joka toimii kilpailijan avustajana lähdön keräily- ja ryhmitysalueella sekä parc fermé -alueella, tulee olla henkilökohtainen huoltaja-/mekaanikkolisenssi tai kilpailijalisenssi. Huoltaja lisenssinä käy myös AKK:n myöntämä ilmoittajalisenssi tai jokin muu kilpailijalisenssi.

2.4. Peruslisenssi

Karting-rajoitteisella peruslisenssillä voi osallistua vain kotimaan karting-kilpailuihin. Lisenssiluokkana peruslisenssissä kilpailijalla on Grade H, Grade G, Grade F tai Grade E.

2.4.1. Lisenssiluokitukset

Lisenssiluokan vaihtamisen Grade H:stä Grade G:hen kilpailija tekee kartingin materiaalipankista löytyvällä lomakkeella. Minimivaatimus: kilpailijan on täytettävä vähintään 12 vuotta sinä vuonna, kun nousee Grade G:hen sekä hänellä tulee olla vähintään 5 hyväksyttyä finaalin tulosta.

2.5. Kansainväliset lisenssit (KV)

Kansainvälisten lisenssien osalta on kartingissa voi- massa seuraavat säännöt ja lisenssiluokat. KV-lisenssiä varten on vuosittain käytävä lääkärintarkastuksessa. Lue tarkemmin sääntökirjan yleisosasta. Kansainvälisen lisenssin voi saada aikaisintaan sinä vuonna, kun täyttää 12 vuotta.

Kansainvälinen Grade G-lisenssi

Grade G (Junior -luokat) on kuljettajille, jotka täyttävät tai ovat täyttäneet 12 vuotta lisenssin myöntämisvuonna ja täyttävät enintään 14 vuotta lisenssin myöntämisvuonna. Kaudella 2023 tämä on tarkoitettu vuosina 2009, 2010 ja 2011 syntyneille.

Kansainvälinen Grade F -lisenssi

Grade F on tarkoitettu käytettäväksi vain vaihteetomiin luokkiin (esim. OK) kuljettajille, jotka täyttävät tai ovat täyttäneet 14 vuotta lisenssin myöntämisvuonna ja täyttävät enintään 15 vuotta lisenssin myöntämisvuonna. Kaudella 2023 tämä on tarkoitettu vuosina 2008 ja 2009 syntyneille.

Kansainvälinen Grade E -lisenssi

Grade E on tarkoitettu kuljettajille, jotka täyttävät 15 vuotta tai ovat tätä vanhempia lisenssin myöntämisvuonna. Kaudella 2023 tämä on tarkoitettu vuonna 2008 tai ennen sitä syntyneille. Lisenssin myöntämisen edellytyksenä on vähintään 5 hyväksyttyä kansallista ja/tai kansainvälistä finaalin tulosta edellisen 24kk aikana.

2.6. Ilmoittajalisenssi

(Competitor's/Entrant licence) SM-kilpailuihin osallistuvalla tulee olla ilmoittaja ja hänellä ilmoittajalisenssi. Ilmoittajana voi toimia yksityishenkilö, yritys tai ohjaaja itse. Ilmoittajan tulee olla 18 vuotta täyttänyt. Kaikissa KV-kilpailuissa tarvitaan myös ilmoittajalisenssi.

2.7. Lisenssitaulukko

Seuraavassa on luokittain ilmoitettu millä lisenssillä voi ajaa kotimaan kilpailuissa.

Cadet	Peruslisenssi (Grade H), tutustumislisenssi
Muut harrastajaluokat (alle 15 v.)	Peruslisenssi (Grade H, G, F -luokitus kilpailun säännöt huomioiden), tutustumislisenssi
Aikuisharrastusluokat	Peruslisenssi (Grade H, Grade G, Grade F, Grade E -luokitus kilpailun säännöt huomioiden), tutustumislisenssi
teisesti	Kilpailunjärjestäjä voi järjestää kilpailun luokalle myös lisenssiluokkarajoit- tai palkita eri lisenssillä ajavat kuljettajan luokan sisällä. Tällöin käytäntö on mainittava kilpailukutsussa.
Micro	Peruslisenssi (Grade H)
Raket 95	Peruslisenssi (Grade H, G, F, E)
Mini 60	Peruslisenssi (Grade H, G, F, E)
Rotax- / lame -luokat	Peruslisenssi (H, G, F, E) tai KV-lisenssi Grade G, F tai E
OK Junior	Peruslisenssi (Grade H, G, F) tai KV-lisenssi G tai F
OK	Peruslisenssi (Grade H, G, F, E) tai KV-lisenssi Grade G, F, E
KZZ	Peruslisenssi (Grade E) tai KV-lisenssi Grade E

3. Mainostus

3. Mainostuksen säännöt

Kilpailijalla ja kilpailun järjestäjällä on oikeus sijoittaa mainoksia kilpailuun osallistuviin autoihin ja kilparadalle seuraavia määräyksiä noudattaen:

1. Mainoksella ei saa peittää toista mainosta.
2. Kilpailijalla on oikeus kieltäytyä ottamasta autoonsa sellaista järjestäjän mainosta, joka on ristiriidassa hänen omien autossa tai ajopuvussa olevien tuotteeseen, palvelukseen tai yritykseen yksilöityjen mainosten tai sopimusten kanssa. Tämä hänen on pystyttävä vaadittaessa näyttämään toteen. Järjestäjän mainoksen poistaminen tai peittäminen sen kiinnittämisen jälkeen ennen kilpailijan ajon päättymistä on kielletty.
3. Mainoksen pitää olla muodoltaan ja sisällöltään asiallinen ja hyvällä maulla tehty, hyvän tavan vastainen mainonta on kielletty.
4. Alkoholipitoisten juomien mainonta KIELLETTY.
5. Tupakkavalmisteiden mainostaminen on kielletty.
6. Mainosten kiinnittäminen korirakenteeseen on

vapaa, edellyttäen, ettei mainos tai sen kiinnike aiheuta turvallisuusriskejä. Tämän toteaa katsastaja.

7. Kilpailijan ei tarvitse hyväksyttää mainoksiaan AKK:ssa. Mainosoikeus sisältyy kilpailijalisenssiin. Mainoksien sääntöjenmukaisuus tarkastetaan katsastuksessa.
8. Ajajan, joka ei noudata yllä olevia määräyksiä, voi kilpailun johto kieltää osallistumasta kilpailuun.
9. Järjestäjällä on oikeus porrastaa osanottomaksu sen mukaan, ottaako kilpailija järjestäjän riidattomat mainokset vai ei.
10. Turvallisuussyistä aitoihin tai rengasvalleihin ei saa kiinnittää mainoksia, jotka muodostavat turvallisuusriskin kilpailijoille. Mainokset eivät saa aiheuttaa näköestettä. Materiaalin tulee olla pehmeää ja/tai hyvin joustavaa materiaalia. Mainos ei saa muodostaa minkäänlaisia teräviä kulumia, jotka voivat aiheuttaa vamman tai laitteiston rikoutumisen.

4. Kilpailujen järjestäminen

4.1. Yleistä

Karting-kilpailuiden järjestämisessä noudatetaan sääntökirjan yleisosa kilpailujen hakemisen, kilpailuvan, kilpailukutsun ja niihin liittyvien asioiden osalta.

4.2. Kilpailukalenterista poikkeaminen

Kilpailukalenterin mahdollisiin vapaisiin viikonloppuihin on seuralla mahdollista hakea kilpailulupaa lajipäälliköltä viimeistään 5 viikkoa ennen kilpailupäivää. Kilpailun siirtoanomus on jätettävä AKK:lle viimeistään 2 kuukautta ennen kalenteriin merkittyä kilpailupäivää. Kalenterikilpailun siirto on mahdollista vain, mikäli AKK:n kartingin lajiryhmä sen hyväksyy.

4.3. Kilpailusääntöjen tunteminen ja niiden noudattaminen

Jokainen kilpailun järjestelyihin osallistuva luonnollinen tai juridinen henkilö:

1. Sitoutuu tuntemaan lajin kansallisen säännösten sekä kilpailuissa sovellettavat CIK-FIA:n kansainväliset säännöt
2. Sitoutuu varauksetta alistumaan yllämainittujen sääntöjen määräyksiin ja AKK:n päätöksiin sekä tyytymään niistä aiheutuviin seuraamuksiin.
3. Sitoutuu noudattamaan reilun pelin periaatetta.
4. Sitoutuu hoitamaan (juridinen henkilö) taloushallintonsa säädösten ja annettujen ohjeiden mukaisesti. Kilpailun järjestäjä, joka suunnitelmallisesti jättää velvoitteensa hoitamatta toiminnan ja urheilijoiden verotukseen tai muihin lakisääteisiin maksuihin (sosiaaliturva, eläke, tms) liittyvät velvoitteensa, rangaistaan liiton hallituksen päätösten mukaisesti.
5. Sitoutuu olemaan lyömättä vetoa itse tai edustajansa kautta omasta kilpailutapahtumasta. Näiden ehtojen rikkomisesta voi olla seurauksena toimitsijalisenssin ja myös ohjaajalisenssin peruutus.

4.4. Rata ja tarkastukset

Kansallisissa tarkastuksissa noudatetaan näitä sääntöjä, CIK:n radantarkastusperiaatteita sekä radantarkastajan tekemiä ratakohtaisia määräyksiä. SM-kilpailuratojen radantarkastuksessa noudatetaan CIK:n radantarkastussääntöjä. CIK:n ratasäännöstö löytyy osoitteesta www.fiakarting.com.

4.4.1. Radan ominaisuudet

Alla esitetyt arvot ovat suosituksia, joista voidaan poiketa AKK:n suostumuksella radantarkastuksen yhteydessä. Sekä kiinteiden, että väliaikaisten kansallisissa kilpailukäytössä olevien ratojen tulisi olla vähintään 600 m pitkiä, kansainvälisten kilpailujen ratojen minimipituus 800 m.

a. Ominaisuudet:

- Pituus suoravetoluokissa enintään 1700 m, vaihteellisissa luokissa enintään 2500 m
- Leveys vähintään 7 m
- Leveys maksimi 12 m

- Kaltevuus pituussuuntaan enintään 5 %, poikittaisuunnassa enintään 10 %
 - Pinta kiinteällä radalla kokonaan asfalttia.
- b. Suurin sallittu automäärä radalla
- Alle 1700 m pitkillä radoilla enintään 36 autoa (maksimi automäärä määräytyy kaavalla: radan pituus (m) / 28 ≤ 36)
 - Yli 1700 m pitkillä radoilla enintään 60 autoa
 - Kestävyyssuorituksissa sallitaan enintään 51 autoa.
 - Autojen määrä ei missään tapauksessa saa ylittää arvoa radan pituus (m) jaettuna 20 ≤ 51.
 - Lasten harrastajaluokkien (Cadet) suurin sallittu kilpailijamäärä 3/4 radan sallitusta kilpailijamäärästä.
 - Radantarkastuspyöytäkirja ilmoittaa kilpailuissa käytettävän suurimman sallitun automäärän.
 - CIK-FIA -kilpailujen ratojen tulee noudattaa kansainvälisiä ratanormeja, muutoinkin on suositeltavaa pyrkiä noudattamaan ko. normeja.

4.4.2. Pakolliset rakennelmat

Varikkoalue

Radan ulkopuolella tulee jokaista kilpailijaa varten olla pysäköinti- ja huoltotilaa vähintään 4 x 6 m. Alueen olisi hyvä olla asfaltoitu ainakin kulkukäytävien osalta. Jokainen autopaikka tulee olla selvästi merkitty ja numeroitu.

Huolto- ja kuljetusautoille tulee olla erillinen pysäköintialue.

Varikolla tulee olla rataan liittyvä alue, johon lähtöön valmistautuvat kartit voidaan ryhmittää.

Varikon tulee olla yhteydessä rataan selvästi merkityllä sisään- ja ulostulolla. Sisääntuloreitin alussa tulisi olla kaksoismutka, joka oleellisesti vähentää kartien nopeutta. Sisääntuloreitin leveyden tulee olla pienempi kuin kahden auton leveys. Pysähtyminen reitillä on ehdottomasti kielletty ja varikkopäällikön tai hänen määräämän toimihenkilön tulee huolehtia, ettei sillä ole asiaankuulumattomia karteja ja henkilöitä.

Kilpailuerästä tullessa, rajoina maalilinja ja varikon sisääntulotien läheisyydessä oleva punnitusalue, on oltava suljettu alue (parc fermé). Kansallisissa kilpailuissa parc fermé alue voidaan rajata lippusiimalla tai väliaikaisilla aidoilla. Tämä väliaikainen alue tulee ilmoittaa ohjaajakokouksessa.

Arvokilpailuissa (SM, SJM ja CUP) parc fermé-alue tulee olla aidattu ja alue sisältää lähdön keräily- ja ryhmitysalueen (joka on erotettu lähdön keräilyalueesta), koko rata-alueen, jonne on oikeus pääsyy vain kilpailijalla, huoltajilla, kilpailun toimihenkilöillä tai erikseen auktorisoiduilla henkilöillä sekä maalintulo- ja katsastusalueen.

Parc fermé-IN portilla sekä lähdönjärjestelyalueen sisäänmenoportilla tulee molemmilla olla näkyvillä kilpailun virallinen aika.

Ratavarikko

Ratavarikon vapaan leveyden tulee olla vähintään 2 m ja pituuden on oltava vähintään 10 m.

Lähtöruudukko ja radan muut merkinnät

Ensimmäinen lähtöriivin etäisyys 2 m lähtö/maaliliinjasta. Rivien etäisyys toisistaan 4 m ja lähtöruutuujen keskiviivan väli puolet radan leveydestä.

Lähtö- ja maaliviivan, sekä 25 metrin ryhmittymiviivan tulee olla selvästi merkitty. Kaarteiden sisäreunojen tulee olla merkittyä.

Punaisella viivalla, joka kulkee radan poikki merkitään rataa paikka, jossa lähtöryhmittymisen tulee olla kunnossa. Viivan leveyden tulee olla vähintään 10 cm. Tämän viivan paikan määrä radantarkastaja.

Sinisellä viivalla voidaan merkitä rataa mahdolliset magneettilinjojen paikat. Viivat saavat lähteä radan reunasta ja niiden pituuden tulee olla 20 cm ja leveyden 10 cm.

Valvontapisteeet

Radan valvonnan suorittamista varten on valvontapisteet valittava siten, että jokainen radan osa on valvonnan alaisena ja valvontapisteestä on näköyhteys seuraavaan pisteeseen. Valvontapisteen on oltava selvästi kilpailijoiden havaittavissa, mutta turvallisesti sijoitettu. Kilpailussa jokaisen valvontapisteen alueella on oltava vähintään ratatuomari ja lippumies. Kilpailuissa, joissa ei ole käytössä neutraalisointisääntöä, ratavalvonta voidaan suorittaa myös vähintään kahdella ajotapattarkkailijalla. Tällöin valvontapisteissä tulee olla lippumies sekä lippupisteiden valvonta-alueella tulee olla riittävä määrä avustajia. Ratavalvontapisteeet tulee suojata yhteen niputetuilla renkailla tai muulla hyväksytyllä suojamateriaalilla. Tämän suojavallin korkeus tulee olla 90-100 cm. Valvontapisteillä tulisi olla rakennelma/koroke, jonka päällä ratatuomari ja lippumies voivat olla. Rakennelman suosituskorkeus on 30 cm.

Ohjaajien turvallisuus, radan suojaukset

Missä radan reunoilla ei ole vähintään 10 m esteetön- tai ulosajoaluetta, tulee siinä olla jatkuva aita. Se tulee valmistaa tukevista materiaaleista, joka on kyllin kevyttä, jotta se ei aiheuta vaaraa ohjaajille. Aita ensisijaisesti vaakuoraan sidottuja henkilöauton renkaita, (ei nastarenkaita) korkeus 80-90 cm (max. 6 rengasta (myös olkipaaleista tai vaah- tomuovipaa-leista, tms. valmistettu käy). Suoja-aidan etäisyys kiinteistä esteistä tulee olla vähintään 50 cm.

Kaarteissa suojausten on oltava vahvistetut. Irrallisten autonrenkaiden käyttö radan reunoilla on kielletty. Lähekkäin olevien ratojen osien väliin tulee asentaa joustava verkko tai muu vastaava este (katso yllä aita). Ratavalvontapisteeet tulee olla hyvin suojattu yllämainituin tavoin. Samoin kaikki muut radalla olevat kiinteät esteet on suojattava.

Muita vaatimuksia

Seuraavien rakennelmien tulee olla radalla, kohdat 1

ja 2 yleisöltä eristettynä kilpailun aikana:

1. Katettu rakennus kierroskaskentaa, ajanottoa ja katsastusta varten.
2. Kiinteä, katettu tila vaakojen säilytystä varten. Vaaat tulee tarkastaa ennen kilpailun alkua tai järjestäjillä tulee olla 100 kg:n tarkastuspunnukset.
3. Tyydyttävät saniteettitilat erikseen miehille ja naisille.
4. SM-kilpailuissa kunnolliset suihkutilat ja peruskäyttöasemävalmius.
5. Kilpailualueella tulee olla näkyvällä paikalla kello, joka näyttää kilpailun virallista aikaa.

Yleisön turvallisuus

Järjestäjän on varattava yleisölle suljettu yleisöalue, jonka tulee olla eristetty radasta.

4.4.3. Ratojen tarkastukset

Kilpailussa käytettävällä radalla tulee olla voimassa oleva radantarkastus sekä viranomaisten vaatimat turvallisuusdokumentit ajan tasalla. Kilpailun järjestäjän tulee huolehtia hyvissä ajoin ennen kilpailua, että rata on tarkastusten sekä vaatimusten mukaisessa kunnossa kilpailuhetkellä ja tekee tarvittaessa korjaukset/kunnostukset radalle. Kilpailun jälkeen on tärkeää myös huolehtia radan kunnostuksesta, jotta se pysyy ajettavassa ja turvallisessa kunnossa. Turvallisuusdokumentit tulee luoda viranomaisten määräysten mukaisesti.

Kansallinen radantarkastus

Ennen kilparadan hyväksymistä kilpailukäyttöön, suorittaa AKK karting-ratojen tarkastuksen. Tarkastuksesta aiheutuneet kustannukset maksaa tarkastettava rata.

Tarkastuksen suorittaa AKK:n määräämä radantarkastaja ja paikalla on oltava radan omistaja/edustaja. Tarkastuksessa tulee esittää mittakaavassa oleva rataaluepiirros kolmena kappaleena vähintään A4-koossa, mielellään suurempana. Siitä tulee käydä ilmi radan pituus ja leveys, lähtö- ja maalipaikka, valvontapisteen sijainti, suoja-alueet ja suojalaitteet, varikon sisään ja ulostulopaikat, ratavarikko, katsastuspaikka, rakennelmat ja rakennukset sekä yleisöalueet. Piirroksessa pitää esiintyä kaikkien turvalaitteiden mitoitus ja paikat.

Radantarkastus ja ratalisenssi ovat voimassa radantarkastuspäivästä kuluvaa ja kolme seuraavaa kalenterivuotta. Mikäli olosuhteissa tai radan rakenteissa tapahtuu oleellisia muutoksia, tulee rata tarkastaa uudelleen lyhyemmälläkin aikavälillä.

Täysin uusilla radoilla, sekä mikäli olemassa olevalla radalla on suoritettu huomattavia muutoksia, on ensimmäinen radantarkastus voimassa yhden vuoden, joka toimii seuranta-jaksena radan toimivuuden varmistamiseksi. Huomattavaksi muutokseksi katsotaan esimerkiksi radan muodon muuttaminen.

Radantarkastuspöytäkirjoja tehdään kaksi yhdenmukaista kappaletta allekirjoituksin. Toisen radantar-

kastaja toimittaa AKK:hon ja toinen jää radan omistajalle/ edustajalle.

Radanseurantakortti: Radantarkastuspapereihin kuuluu lisäksi radan seurantakortti, joka on alkupeuraisena liitteenä radantarkastuspöytäkirjassa. Tuomariston puheenjohtaja kuittaa päiväyksellä ja allekirjoituksellaan jokaisessa kilpailussa radan seurantakortin, sekä merkitsee siihen tarvittavat korjauskehotukset. Korjauskehotuksien veloitteiden suorittamisen tarkastaa ja hyväksyy joko radantarkastaja tai radalla ajettavan seuraavan kilpailun tuomariston puheenjohtaja.

Tuomariston puheenjohtaja tarkastaa radantarkastuksen pöytäkirjan sekä turvallisuusdokumentit liitteineen jokaisen kilpailun yhteydessä. Jos samalla radalla eri kerhot järjestävät kilpailuja, voivat he käyttää radan haltijalle myönnettyjä dokumentteja omista kilpailuissaan.

Tilapäisillä radoilla radantarkastus on joka kerta suoritettava erikseen.

Kansainvälinen radantarkastus

Radalla, jolla järjestetään kansainvälinen kilpailu, tulee olla kansainvälinen radantarkastus voimassaolevien CLK-säännösten mukaan.

4.5. Kilpailun päätoimihenkilöt

Kilpailussa on oltava vähintään sääntökirjan kansalliset määräykset Suomessa -osiossa ilmoitetut kilpailutoimitsijat (katso taulukko) vaadittavine lisensseineen. Nämä henkilöt on esitettävä myös AKK:lle toimitettavassa kilpailukutsussa sekä KIT:ssä. Ne, joilta toimitsijalisenssiä (pää- tai peruslisenssi) ei vaadita, heiltä ei myöskään vaadita seuran jäsenyyttä ollakseen kilpailuissa toimitsijoina.

4.6. Ensiapu

Kansallisissa ja sitä korkeamman tason kilpailuissa kilpailupaikalla tulee olla kilpailutapahtumien aikana tarkoitukseen soveltuva ja arvioituun riskiin nähden riittävä ensihoitoyksikkö asianmukaisine henkilöstöineen ja varusteineen. Ensihoitoyksikön tulee olla luvanvaraisen toimijan tarkastettu yksikkö.

Kilpailun järjestäjän on perehdytettävä ensihoidosta vastaava ensihoito- ja pelastushenkilöstö kilpa-autojen turvalaitteisiin ja pelastamisen kannalta oleelliseen tekniikkaan.

4.7. Viestiyhteydet

Kilpailupaikalla on oltava riittävän tehokkaat äänentoistolaitteet (ympäristölupa huomioiden), jotka pystyvät ylittämään ajoneuvojen moottorin äänen. Kuulutuksen on kuuluttava varikolle, toimitsijoille toimipaikoilleen ja yleisölle.

Kilpailun päätoimihenkilöiden kesken on oltava toimiva radioyhteys: Kilpailun johto – kuuluttaja – ratatuomarit – tulospalvelu – lähdön järjestely – katsastus. Suosittellaan head-set -luurien käyttöä.

4.8. Kilpailutasot ja järjestelyvaatimukset

Suljettu kilpailu

Kilpailua nimitetään suljetuksi kilpailuksi, jos osanotto siihen on sallittu ainoastaan erikseen määritetyille osallistujaryhmälle, esim. määrättylle liiton seuran jäsenille eli jäsentenvälinen kilpailu, useammalle erikseen määritetylle seuralle tai alueelle.

Suljettuja kilpailuja ovat:

- Jäsentenväliset kilpailut
- Seurojen väliset kilpailut
- Alueelliset kilpailut
- Alueelliset kilpailusarjat

Suljettuja kilpailuja voivat järjestää vain AKK:n jäsenyhteisöt.

Suljettuissa kilpailuissa pääsymaksujen periminen on kielletty, samoin pysäköintimaksujen periminen ja käsiohjelman myynti. Suljettujen kilpailujen järjestäminen maksullisten tilaisuuksien yhteydessä on kielletty.

Harjoituskilpailu

Harjoituskilpailuja voidaan järjestää edellyttäen, että niistä ei aiheudu haittaa lajin kalenterikilpailuille eikä valtakunnallisille leiripäiville. Harjoituskilpailut tulee pääsääntöisesti järjestää sellaisina päivinä, joille ei ole merkitty kalenterikilpailuja lähialueille.

Harjoituskilpailuja voivat järjestää vain AKK:n jäsenyhteisöt.

Harjoituskilpailuissa on pääsymaksujen periminen kielletty, samoin pysäköintimaksujen periminen ja käsiohjelman myynti. Harjoituskilpailujen järjestäminen maksullisten tilaisuuksien yhteydessä on kielletty.

Ajoharjoitustapahtuma

Lisenssivaatimus ajoharjoitustapahtumissa on vähintään Tutustumislisenssi tai kilpailun järjestäjän tapahtumavakuutus.

Ajoharjoitustapahtumalla on oltava seuraavat tunnusmerkit:

- Ei sisällä kilpailukutsua
- Suorituksella ei todeta voittajia
- Ei palkintojen jakoa

4.8.1. Seuran jäsentenväliset kilpailut

Jäsentenväliset kilpailut on tarkoitettu vain kilpailun järjestävän seuran jäsenille. Lisenssivaatimus jäsentenvälisissä kilpailuissa tai harjoitustapahtumissa on vähintään tutustumislisenssi tai kilpailun järjestäjän tapahtumavakuutus. Seuran jäsentenvälisissä kilpailuissa osallistujien vuotuinen kilpailijalisenssi on oltava järjestävän seuran nimissä.

Kilpailun tarkoitettu lajin aloittelijoille ja siks näiden ohjelmaan tulee sisällyttää erillinen kuljetta-ajakoulutusosuus.

4.8.2. Seurojen väliset ja alueelliset kilpailut

Tapahtumat eivät saa häiritä kansallista kilpailukalenteria ja nämä tulee hakea liitolta kilpailulupahakemuksella. Lisenssivaatimuksena on vähintään karting Peruslisenssi tai Tutustumislisenssi.

Kilpailut on tarkoitettu lajin aloittelijoille ja siksi näiden ohjelman tulee sisällyttää erillinen kuljettajakouluutusosuus.

Ilmoitus AKK:lle

Suljetuista jäsenten välisistä, seurojen välisistä, alueellisista kilpailuista/kilpasarjoista tai harjoituskilpailuista on tehtävä kirjallinen hakemus yhtenä kappaleena kilpailulupahakemuksella viimeistään neljätoista (14) vrk ennen aiottua kilpailupäivää sekä kilpailukutsu, jotka tulee lähettää lajipäällikölle. Ilmoituksesta tulee käydä ilmi, minkä seuran, seurojen tai alueen jäsenille kilpailu

on tarkoitettu. Kilpailua haettaessa on käytettävä myös KITI-järjestelmää. Lisäksi seurojen välisistä tai alueellisista kilpailusarjoista on säännöt lähetettävä kartingin lajipäällikölle viimeistään kuukausi (30 vrk) ennen ensimmäistä kilpailua. Ilmoituksen yhteydessä voi myös tilata tutustumislisenssolomakkeet.

Osanotto-oikeus

Jäsentenväliset harjoituskilpailut ovat sallittuja vain järjestävän seuran jäsenille.

Seurojenvälisiin kilpailuihin voidaan hyväksyä saman alueen seurojen jäseniä ja kyseisen alueen alueella asuvia kilpailijoita. Kilpailijalla tulee olla seuran jäsenkortti ja ohjaajalisenssi.

Alueellisiin kilpailuihin osallistuttaessa, kilpailijan lisenssin merkitty seura tulee kuulua kyseisen alueen piiriin.

Harrastajaluokissa osallistujilla tulee olla AKK:n harrastajaluokituksen peruslisenssi tai kilpailupaikalta seuralta ostettu tutustumislisenssi, jotka sisältävät vakuutuksen.

Kilpailijan seura on se, joka on merkitty hänen lisenssiin. Tutustumislisenssillä kilpailevalle ei tarvitse olla seurajäsenyyttä.

Kilpailutoimitsijat

Yksittäisille jäsenten sekä seurojen välisille ja alueellisille kilpailuille on nimitettävä kilpailunjohtaja, turvallisuuspäällikkö sekä katsastuspäällikkö, joilla on voimassa olevat toimitsijalisenssit. Ratavalvonta tulee suorittaa rataosuuksittain ja ratavalvontapisteeet tulee olla miehitetty. Kilpailussa tarvittavat muut toimihenkilöt ovat huomioitava kilpailun vaatimustason sekä sääntökirjan kansalliset määräykset Suomessa ilmoitetut kilpailutoimitsijat -osion (katso taulukko) mukaisesti.

Lisäksi alueellisissa kilpasarjoissa järjestäjä nimeää vähintään tuomariston puheenjohtajan. Aluemestaruuskilpailuissa ja aluemestareiden kilpailuissa kilpailun järjestäjä nimeää tuomariston puheenjohtajan lisäksi vähintään kaksi tuomaria.

Jäsenten sekä seurojen välisissä ja alueellisissa kilpailuissa tulee olla arvioituun riskiin nähden riittävä ensiapu-, sammutus-, viestintä-, ym. välineistö ja miehitys. Minimivaatimuksena olosuhteiden ja tilanteen mukaan voidaan pitää:

- vähintään kaksi EA-koulutuksen saanutta ennalta nimettyä henkilöä radalla koko kilpailun ajan, suositellaan ensihoitoyksikön käyttöä.
- heillä varusteinaan kahdet parit huopineen ja hyvin varustettu EA-laukku lastoineen – puhe-lynyhteys koko kilpailun ajan ensihoitoyksikön kutsumista varten
- luotettava radioyhteys päätoimihenkilöiden välillä.
- riittävä määrä järjestysmiehiä, jotta saadaan varmistettua, ettei asiattomia henkilöitä pääse rata-alueelle.

Yleiset määräykset ja suositukset

Katsastus on suoritettava turvallisuusasioita painottaen. Autojen painon tulee täyttää luokkien minimipainovaatimukset ja teknisiä määräyksiä tulee noudattaa säännönmukaisina. Alue voi laatia kilpailusarjalle omat säännöt, jotka eivät voi kuitenkaan kumota tämän sääntökirjan sääntöjä. Kyseiset säännöt tulee toimittaa liiton karting lajipäällikölle tiedoksi. Niissä harjoituskilpailuissa, joissa alueen laattimia sääntöjä noudatetaan, tulee se selvästi ilmaista kutsussa tai kilpailun säännöissä.

Cadet -luokan kilpailujen luonne tulee erityisesti painottaa ns. koulutuskilpailujen luonteiseksi, joissa osallistujia ohjataan kilpailutapahtumiin. Kuljettaja voi aloittaa kilpailemisen alueellisissa Cadet-luokan kilpailuissa sinä vuonna kun hän täyttää 6 vuotta. Cadet -luokassa saa suurin osallistujamäärä radalla olla korkeintaan 3/4 radan sallitusta kilpailijamäärästä (suositellaan 1/2, jos kokemattomia kuljettajia). Cadet -luokan lähtö ei saa yhdistää muiden luokkien lähtöjen kanssa.

Harjoituskilpailuun tulee kuulua pakollinen harjoitus sekä ohjaajakokous, jossa kilpailijat ja toimitsijat perehdytetään kilpailua koskeviin kysymyksiin turvallisuusasioita erityisesti painottaen.

- että kilpailun järjestäjä jakaa osallistujat kaluston ja ikärakenteen mukaan tarkoituksenmukaisiin ryhmiin.
- lähtöjärjestyksiä voidaan arpoa, välttämättä ei tarvita virallisia aika-ajoa.

Harjoituskilpailut tulee järjestää turvallisuutta korostaen sääntökirjan ajotapasääntöjä opettaen.

4.8.3. Aikuisharrastekilpailut

Kilpailuiden järjestäjinä voivat toimia AKK:n alaiset jäsenseurat. Hakemus kilpailuista on tehtävä kilpailulupakaaavaketta käyttäen viimeistään neljätoista (14) vuorokautta ennen kilpailupäivää. Kilpailua haettaessa on käytettävä KITI-järjestelmää.

Kilpailusarjoista on toimitettava säännöt viimeistään kuukausi (30 vrk) ennen sarjan ensimmäistä kilpailua lajipäällikölle. Kilpailut/sarjat voivat perus-

tua jonkun vakio moottorin pohjalle tai kilpailuihin/sarjoihin, joihin hyväksytään järjestäjän ilmoittamat moottorimerkit.

Kilpailun järjestelyiden toimihenkilöiden ja turvallisuusasioiden suhteen täytyy noudattaa vähintään jäsenten- ja seurojen välisten kilpailuiden kohdalla kerrottuja vaatimuksia. Osallistujamäärä radalla voi olla kuitenkin radantarkastuksen mahdollistama määrä.

Aikuisharrastesarjojen säännöistä vastaavat aina ko. sarjojen järjestävä tah.

Ikäraja näihin kilpailuihin on vähintään 15 vuotta, mutta järjestäjällä on oikeus säännöissään muuttaa sitä myös ylöspäin. Poikkeuksena Raket 120 -luokka, jossa ikäraja on 12 v.

4.8.4. Kansalliset kilpailut

Hakeminen, kilpailulupa ja kilpailutoimitsijat sääntökirjan kansallisten määräysten mukaisesti. AKK nimeää kilpailun tuomariston puheenjohtajan.

Kilpailun järjestäjä voi esittää yhden tai useamman aikuisharrastajaluokan liittämisen kansallisen

kilpailun yhteyteen. Nämä luokat eivät millään tavoin saa haitata kansallisen kilpailun järjestelyjä, kulua tai aikatauluja. Kilpailuluokat tulee olla esitettynä kilpailukutsussa.

Kilpailun järjestäjä voi halutessaan jakaa luokan kuljettajat lisenssiluokituksen mukaan erillisiin lähtiin.

4.8.5. SM- ja SJM -kilpailut

Hakeminen, kilpailulupa ja kilpailutoimitsijat sääntökirjan kansallisten määräysten mukaisesti. AKK nimeää kilpailutapahtuman johtajan, tuomariston puheenjohtajan, pääkatsastajan. AKK nimeää kilpailuiden järjestäjät. Järjestävällä radalla tulee olla riittävät vaatimukset täyttävät välineet, rakennelmat ja tilat.

Kilpailuradalla tulee olla edellä kerrotun mukainen suljettu parc fermé -alue, jossa riittävä toimistijamiehitys. Ilmapisteitä on oltava riittävä määrä kilpailijamäärä huomioiden. Kilpailuluvat myönnetään vuosittain lajiliiton päätöksellä.

5. Kilpailusäännöt

5.1. Yleisiä määräyksiä

Kilpailijan on tunnettava kaikki kilpailua koskevat säännöt ja noudatettava niitä. Sääntökirjan autokilpailujen kansalliset määräykset Suomessa -osiosta löytyvät kilpailijoita ja ilmoittajia koskevat määräykset (kts. kohta 54 eteenpäin).

Vuoden aikana tehdyt sääntömuutokset/tarkeykset löytyvät AKK:n internet-sivuilta karting-osiosta.

Ajaja on velvollinen osallistumaan lääkärintarkastukseen, joka järjestetään kilpailun johdon määräyksestä.

Tuomaristolla on oikeus sulkea ohjaaja pois kilpailusta sairauden, väsymyksen tai muun pätevän syyn vuoksi.

Tuomaristolla on oikeus sulkea kilpailusta tai sen osasta ilmoittaja, huoltaja tai ohjaaja, joka kilpailun johtajan tai järjestelytoimikunnan heille tekemän ilmoituksen perusteella ei ole hyväksyttävä tai jonka he katsovat syyllistyneen sopimattomaan käyttäytymiseen tai törkeään epäurheilijamaiseen tekoon tai käyttäytyminen muuten sopimattomasti kilpailualueella.

Tuomaristolla on oikeus karkottaa kilpailuradalta tai kilpailualueelta jokainen ilmoittaja, ohjaaja, huoltaja ja henkilö, joka kieltäytyy tottelemasta kilpailutoimitsijan tai järjestysmiesten antamaa määräystä.

Tuomaristolla on oikeus muuttaa faktatuomareiden päätöksiä.

Tuomaristo voi käyttää päätöksen teossa apuna video- tai elektronisia laitteistoja tai muita mahdollisia saatavilla olevia apuvälineitä/materiaaleja, jos se pystytään tekemään vaivattomasti.

5.2. Ilmoittautuminen kilpailuun

Jokainen kuljettaja/ilmoittaja on vastuussa, että ilmoittautuu oikeaan luokkaan ja tuntee ilmoittautumista koskevat säännöt sekä lisenssisäännöt ja luokkien ikärajat. Ilmoittautuminen tulee tapahtua sääntökirjan kansalliset määräykset Suomessa -osion mukaan. Ilmoittautumisaika määritellään kilpailukutsussa. Ilmoittautuminen arvokilpailuihin, kansallisiin kalenterikilpailuihin sekä aluemestaruus kilpailuihin tapahtuu KITI-järjestelmän kautta. Muihin kilpailuihin järjestäjä ilmoittaa ilmoittautumistavan (posti, faksi, s-posti) kilpailusäännöissään. Ilmoittautuslomake näihin muihin kilpailuihin on käytettävissä AKK:n nettisivujen materiaaliopankista.

Jälki-ilmoittautuminen, jos sellainen mahdollisuuden kilpailun järjestäjä antaa, on ilmoitettava kilpailun säännöissä. Jälki-ilmoittautusmaksu voi olla normaalia ilmoittautusmaksua suurempi.

5.3. Osanottajien ikä

Ikärajat lasketaan seuraavasti: Kilpailija voi osallistua ikäluokkansa kilpailuun jo sen vuoden alusta alkaen, jolloin hän täyttää kyseisen luokan vähimmäisiän. Yläikärajana lasketaan mukaan koko se vuosi, jonka aikana ohjaaja täyttää ko. ikärajan.

OK-junior -luokassa voivat kansallisella poikkeusluvalla kilpailla myös yli 14-vuotiaat. Luokkien ikärajat ovat seuraavat:

Cadet 6v.- (Raket95 cadet)

Micro 8-11v.(Raket95 micro)

Raket95 10-15v.

Mini60 10v.-

OKj 12-14v.

OK 14v.-

KZ2 15v.-
TAG 15v.-
Aikuisharraste 15v.-
Raket 120 12v.-
Micro Max 8-11v.
Mini Max 10-13v.
Junior Max 12-15v.
Senior Max 14v.-
DD2: 15v.-
X30 Micro 8-12v.
X30 Junior 12-16v.
X30 Senior 14v.-

5.4. Ajaminen kilpailun ulkopuolella

Kilpailussa ajaminen ”kilpailun ulkopuolella” on kielletty. Poikkeuksena erilliset näytösajot, jotka eivät sodi autourheilun sääntöjä, autokilpailuissa omaksettuja hyviä tapoja ja urheiluperiaatteita vastaan.

5.5. Ajokalusto ja -varusteet

Kilpailijalla on oikeus kilpailla vain teknisten sääntöjen mukaisella kalustolla ja ajovarusteilla, jotka katsastus on kilpailupaikalla todennut sääntöjen mukaisiksi. Kilpailija vastaa siitä, että käytettävä kalusto on teknisten sääntöjen mukainen koko kilpailun ajan.

5.6. Radan valvonta

Ratavalvonnan tehtävinä on:

- ilmoittaa kilpailijoille lippumerkein vaarasta tai esteistä
- auttaa loukkaantunutta kilpailijaa
- ilmoittaa kilpailun johdolle ensiapu- ja muun erityishenkilöstön tarpeesta alueellaan
- siirtää yhdessä kilpailijan kanssa jokaisen heidän rataosuudellaan vian tai onnettomuuden takia pysähtyneen kartin radalta, katsoen ettei siirtäminen käynnistä moottoria
- ottaa selville syy kilpailijan pysähtymiseen
- valvoo erityisesti ajotapaa ja virheellistä ajoa
- ilmoittaa havainnoistaan ja toimenpiteistään välittömästi kilpailun johdolle
- pitää muistiot kaikista havainnoista ja toimenpiteistä ja luovuttaa muistio kilpailun johtajalle
- hankkia valvontapisteen tarvitsemat välineet ja materiaali

5.7. Lippu- ja numeronäyttömerkinannot

Radan valvontaan kilpailun johtaja (tai hänen apulaisensa) ja valvontapisteeet käyttävät pääasiallisesti merkinantoja seuraavissa tapauksissa:

- varmistaakseen kilpailijoiden turvallisuuden
 - vaatiakseen sääntöjen noudattamista
 - ilmoittaessa sääntöjen rikkomisesta
- Merkinannot näytetään erivärisillä lipuilla mahdollisesti numeronäyttötaulua lisänä käyttäen.

Numeronäyttötaulun tulee olla selkeälukuinen, suositellaan käytettävän käyttötarkoitukseen valmistettuja numeronäyttötauluja.

Ratatuomaripisteet tulee olla miehitettyinä ja toiminna jo kilpailun virallisissa harjoituksissa.

Kansainvälisesti hyväksytyjä lippumerkinantoja

on käytettävä. Ratatuomaripisteissä on käytettävä ainakin keltaista, punaista ja valkoista lippua.

Mustasävyisiä lippuja näytetään liikkumattomana numeronäyttötaulun kanssa kuljettajalle, jota merkinanto koskee. Näitä lippuja voidaan näyttää myös muussa kohdin rataa kuin lähtöviivan kohdalla kilpailun johtajan tai hänen apulaisen toimesta.

5.8. Lippumerkit

Käytössä ovat seuraavat lippumerkit:

Kilpailun johtajan tai hänen apulaisen käytössä.

Voidaan käyttää myös sähköistä viestintäjärjestelmää.

Järjestelmän toimivuus sekä näkyvyys tarkastetaan ennen jokaista kilpailua tuomariston puheenjohtajan toimesta.

- Kansallislippu tai sinivalkoinen lippu: Kilpailun tai aika-ajon lähtölippu.
- Punainen lippu (heiluva): Kilpailun johtajan sekä ratavalvontapisteen käytössä. Kilpailun keskeyttäminen, täydellinen ja ehdoton pysähtymisen turvallisesti kilpailun johdon osoittamaan paikkaan.
- Mustavalkoinen ruutulippu (heiluva): Kilpailun päättymisen.
- Musta lippu ja numero (liikkumaton): Ohjaajan täytyy välittömästi ajaa ratavarikolle tai erikseen määritellylle paikalle ja ilmoitettavaa kilpailun johtajalle, joka ratkaisee, saako ohjaaja jatkaa kilpailua.
- Musta lippu, jossa oranssi ympyrä ja numero (liikkumaton): Näytetään kuljettajalle, jonka kartissa on tekninen vika. Kuljettajan täytyy heti seuraavalla kierroksella poistua ratavarikolle. Ohjaaja saa mahdollisesti jatkaa korjauksen jälkeen.
- Mustasta ja valkoisesta kolmiosta muodostuva lippu ja numero (liikkumaton): Varoitus ennen mahdollista hylkäämistä.
- Sininen lippu jossa punainen vinoristi ja (liikkumaton): Näytetään ohjaajalle, joka on juuri ohitettu tai tullaan kohta ohittamaan kierroksella. Ohjaajan on lakattava ajamasta kilpaa, siirryttävä pois ajolinjalta ja ajettava varikolle.
- Sininen lippu: Näytetään ohjaajalle, jota ollaan ohittamassa kierroksella.
- Liikkumaton sininen lippu: sinut ohitetaan kierroksella, säilytä ajolinjasi.
- Liikkuva sininen lippu: yksi tai useampi kilpailija haluaa ohittaa sinut, päästä heidät ohi.
- Vihreä lippu (heiluva): Rata selvä. Voidaan tarvittaessa käyttää myös kilpailun johtajan toimesta lähettämiseen lämmittelykierrokselle tai harjoitusajoon.

Ratavalvontapisteeissä:

- Keltainen lippu (heiluva):
- Keltaisen lipun vaikutusalue päättyy lippupisteeseen, jossa ei liputeta keltaista lippua.
- Yksi keltainen: Vaara, hidasta, ohittaminen kielletty, varaudu väistämään. Radan reunalla tai osittain radalla on kolari tai tukos.

- Kaksi keltaista: Vaara, hidasta, ohittaminen kielletty, varaudu pysähtymään. Rata kokonaan tai osittain tukossa.
- Valkoinen lippu (heiluva): Hitaasti liikkuva ajoneuvo radalla.
- Keltainen lippu punaisin raidoin (liikkumaton): Liukas rata esim. öljyn tai veden takia. Lippua näytettävä neljän kierroksen ajan, ellei radan pinta palaa normaalisti sitä ennen.
- Punainen lippu (heiluva): lähdön keskeyttäminen.

5.9 Vaarallinen kart

Kartilta, jonka rakenne on sellainen, että sillä kilpaileminen voidaan katsoa vaaralliseksi, voidaan kassastajien esityksestä ja kilpailun johtajan päätöksellä kieltää osanotto kilpailuun.

5.10. Kilpailunumero

Kilpailun ja sen harjoitusten aikana on jokaisessa autossa oltava näkyvissä teknisten määräysten mukaiset numerot.

5.11. Kilpailun aikataulu

Kilpailun järjestäjän on laadittava kilpailua varten aikataulu, joka on oltava kilpailijoiden nähtävänä kilpailupaikalla ilmoittautumisen alkamisesta lähtien. Aikataulussa tulee ilmoittaa:

- ilmoittautumisaika, tarvittaessa luokittain
- katsastusaika, tarvittaessa luokittain
- harjoitusajojen alkamisaika ja kesto luokittain
- vapaisiin harjoituksiin perjantaille tarkka harjoitus aikataulu luokittain
- ohjaajakokouksen alkamisaika
- aika-ajon alkamisaika ja järjestys luokittain
- kaikkien kilpailuerien järjestys luokittain
- palkintojen jaon alkamisaika

5.12. Ohjaajakokous

Ohjaajakokous on pakollinen jokaisessa kilpailussa. Ohjaajakokouksessa, jonka kilpailun johtaja pitää, on oltava läsnä:

- Tuomariston puheenjohtaja
- Tuomaristo
- Rataatuomareiden päällikkö
- Apulaiskilpailunjohtaja(t)
- Katsastuspäällikkö
- Kuljettajat ja alle 18-vuotiaiden huoltajat

Järjestäjän on sopivalla tavalla varmistettava mainittujen henkilöiden läsnäolo. Ohjaajakokous on pyrittävä pitämään vähintään yksi tunti ennen ensimmäistä lähtöä, kuitenkin ennen harjoitusajoa. Ylimääräinen ohjaajakokous voidaan järjestää milloin tahansa, jos siihen on tarvetta.

5.12.1. Ohjaajakokouksessa käsiteltävät asiat

Ohjaajakokouksen tarkoituksena on perehdyttää kilpailijat ja järjestäjät kilpailua koskeviin kysymyksiin. Ohjaajakokouksessa on käsiteltävä ainakin seuraavat asiat:

- turvallisuuskysymykset

- mahdolliset kilpailun muutokset
- mahdolliset sääntömuutokset
- lähtötavan esittäminen
- lähtöpaikan hakeminen
- radan valvonta
- lippumerkit
- vastalauseajasta ilmoittaminen (ei arvokilpailuissa)
- palkintojenjaosta sopiminen
- kilpailun aikataulu ja tiedottaminen sen muutoksista
- ajotapasääntöjen kertaaminen

5.13. Ajanotto

Mikäli kilpailussa käytetään sähköistä ajanottoa, tulee sen tarkkuus olla vähintään 1/100 sekuntia. Valokennoja ei saa sijoittaa korkeammalle kuin 25 cm.

Arvokilpailuissa (SM ja SJM) on käytettävä transponderi -ajanottoa ja kierroslaskentajärjestelmää. Transponderi tulee sijoittaa sekä arvo-, että kansallisissa kilpailuissa penkin selkänojaan 25±5 cm korkeudelle maasta mitattuna. Kilpailija on vastuussa transponderin luotettavasta kiinnittämisestä. Rataennätys on nopein kierrosaika, jonka jokin kilpailija on saavuttanut kansallisuudesta ja kilpailuluokasta riippumatta. Eri luokkien kierrosennätykset määräytyvät samalla tavalla. Harjoitusajoja ei hyväksytty ennätyksiksi. Sähköistä ajanottoa varten kansallisissa kilpailuissa kartissa tulee olla AMB -transponderiteline.

5.14. Ajanottoviivan ylittäminen

Ajanoton autolle, joka ylittää ajanottoviivan, tulee tapahtua sinä hetkenä, jolloin auton etupyörät taikka ajanottokennä käytettäessä osa, joka sitä käyttää, ylittää viivan.

5.15. Kierroslaskenta

Kierroslaskennassa on käytettävä erityistä pöytäkirjaa tai muuta vastaavaa menetelmää.

5.16. Kilpailun suoritus

Kilpailun suoritus tapa on tässä sääntökirjassa esitetyn mukainen, sarjassäännöissä erikseen määritellyn kaltainen tai järjestäjän itsensä laatima. Poikkeavat suoritustavat täytyy kuitenkin selkeästi ilmoittaa kilpailukutsussa, kilpailun säännöissä ja ohjaajakokouksessa. Seurojen- ja jäsentenvälisissä kilpailuissa jopa suositellaan erilaisia kilpailutapoja.

5.16.1. Kilpailuun lähteminen

Kilpailijan katsotaan lähteneen aika-ajoon, erään, esifinaali tai finaaliin, kun hän on ylittänyt lähdönryhmitysalueen valkoisen viivan. Arvokilpailuissa (SM, SJM ja CUP) katsotaan lähteneeksi, kun kilpailija on saapunut säädetyin aikarajan puitteissa lähdön ryhmitysalueelle.

5.16.2. Aika-ajo

Aika-ajoa koskevat määräykset tulee olla mainittuna kilpailun säännöissä tai lisämääräyksessä.

Kun kuljettaja on ylittänyt lähdön ryhmitysalueen

een jälkeisen valkoisen linjan, hänen katsotaan aloittaneen aika-ajon, eikä häntä saa enää huoltaja/mekaanikko auttaa. Kuljettaja, joka joutuu pysähtymään lähtölinjan jälkeen, ei saa vastaanottaa mitään ulkopuolista apua.

Aika-ajo katsotaan päättyneeksi, kun kuljettaja nousee ylös autostaan.

Suoritustapa

Aika-ajo voi olla 10 min, 1x8 min tai 2x8 min aika-ajon ryhmiin jaettuna radan kapasiteetin mukaan. Ryhmät muodostetaan arpomalla luokittain. Kuljettaja voi lähteä aika-ajosuoritukseensa milloin tahansa oman ryhmän varattuna aikana. Nopein kierrosaika lasketaan tulokseksi. Tasatuloksen sattuessa ratkaisee toiseksi nopein kierrosaika jne. Kuljettaja, joka mistä syystä tahansa, ajaa kesken aika-ajon varikolle, ei saa enää uudelleen jatkaa aika-ajoa.

Jos aika-ajo ajetaan kahdessa ryhmässä ja hitaamman ryhmän nopein aika on 101 % tai suurempi nopeamman ryhmän parhaasta ajasta, aika-ajon järjestys on seuraavanlainen: 1. nopein aika, 2. hitaan ryhmän nopein, 3. nopean ryhmän 2., 4. hitaan ryhmän 2., 5. nopean ryhmän 3., jne.

5.16.3. Erät ja erien pistelasku

Alkuerien lähtöjärjestys määräytyy aika-ajon tulosten perusteella, ellei kilpailukutsussa toisin mainita.

Erien pisteitä laskettaessa saa erän voittaja 0 pistettä, toinen 2 pistettä, kolmas 3 pistettä jne. Jokainen kilpailija, joka ei ole ajanut kaikkia kierroksia, tai on keskeyttänyt, saa lukea hyväkseen pistemäärän sijoituksensa mukaisesti, jossa huomioidaan maaliintulojärjestys ja ajatut kierrokset.

Kilpailija, joka ei lähde erään, saa lukea hyväkseen pistemäärän, joka on A ja B ryhmien yhteenlaskettu osallistujamäärä +1.

Kilpailija, joka saa mustan lipun erän aikana tai sen jälkeen tai hylätään muuten, saa lukea hyväkseen pistemäärän, joka on A ja B ryhmien yhteenlaskettu osallistujamäärä +2.

Eräpisteiden yhteispistemäärän ollessa tasan, paremmuuden ratkaisee aika-ajon aika, jos 101% sääntö on voimassa, ratkaisee sijoituksen aika-ajon tulos.

Tuomaristolla on oikeus yhdistää erät tai muuttaa niiden kokoonpanoa, jos lähdössä olevien ohjaajien lukumäärä tai muut olosuhteet sitä edellyttävät.

5.16.4. Finaali(t)

Finaaleja voidaan ajaa yksi tai useampia. Kuljettajat voidaan myös jakaa erillisiin finaaleihin (A, B, C, jne). Ennen varsinaista finaalia voidaan ajaa myös esifinaali. Keräilyerässä (second chance), esifinaalissa ja finaalissa kierroksella ohitetuksi tulevalle näytetään sinipunaristilippua ja kilpailijan numero.

5.16.5. Erilaiset suoritustavat

Suoritustapa A

Aika-ajo, alkuerät ja kaksi finaalia

Alkuerien lähtöjärjestys määräytyy aika-ajon mukaan.

Alkuerät ajetaan järjestelmällä A-B-C, jolloin kilpailijat jaetaan kolmeen ryhmään seuraavasti: Aika-ajon nopein sijoittuu ryhmään A, toiseksi nopein ryhmään B, kolmas ryhmään C, neljäs ryhmään A, jne. (kolmen ryhmän esimerkki).

Alkuerissä kaikki ryhmät ajavat kaikkia vastaan. Kolmella ryhmällä ajetaan siis erät A-B, C-B, A-C.

Mikäli osanottajien määrä ylittää radan kapasiteetin voidaan alkuerät ajaa järjestelmällä A-B-C-D, ryhmiin jakaminen kuten kolmen ryhmän esimerkissä.

Lähtöjärjestys kaikkiin alkueriin aika-ajon mukaan. Alkuerien pisteet kohdan 5.16.3. mukaan. Kaikkien alkuerien pisteet lasketaan mukaan.

Ensimmäisen finaalin master on vähiten pisteitä saanut ohjaaja, toiselle paikalle sijoitetaan seuraavaksi vähiten pisteitä saanut, jne. Finaaliin pääsee suoraan alkuerien jälkeen kilpailusäännöissä ilmoitettu lukumäärä vähintään pisteitä kerännyttä kuljettajaa. Kuusi (6) finaaliipaikkaa ratkaistaan keräilyerässä (second chance), mikäli keräilyerä on kilpailukutsussa määritelty ajettavaksi. Keräilyerän lähtöjärjestys on alkueräpisteiden mukaan. Keräilyerää ei ajeta, mikäli kaikki osanottajat mahtuvat suoraan kilpailulähtöihin. Finaaleiden kuljettajien määrä on radan maksimikapasiteetin mukainen määrä ohjaajia.

Toisen finaalin lähtöjärjestys on ensimmäisen finaalin tulosjärjestyksen mukainen.

Ohjaajan sijoitus määräytyy finaalin maaliintulojärjestyksen ja ajettujen kierrosten mukaan. Ne kilpailijat, jotka eivät lähteneet ensimmäiseen lähtöön, saavat lähtöpaikat muiden perästä omien alkuerätulostensa perusteella.

Molemmista finaaleista laaditaan erillinen tulosluettelo.

Suoritustapa B

Aika-ajo, alkuerä(t), esifinaali ja finaali

Kilpailussa ajetaan aika-ajo, alkuerä(t), esifinaali ja varsinainen finaali. Alkuerien pisteet kohdan 5.16.3. mukaan. Kaikkien alkuerien pisteet lasketaan mukaan.

Esifinaalin master on vähiten pisteitä saanut ohjaaja, toiselle paikalle sijoitetaan seuraavaksi vähiten pisteitä saanut, jne. Esifinaaliin pääsee suoraan alkuerien jälkeen kilpailusäännöissä ilmoitettu lukumäärä vähintään pisteitä kerännyttä kuljettajaa. Kuusi (6) finaaliipaikkaa ratkaistaan keräilyerässä (second chance) mikäli keräilyerä on kilpailukutsussa määritelty ajettavaksi. Keräilyerän lähtöjärjestys on alkueräpisteiden mukaan. Keräilyerää ei ajeta, mikäli kaikki osanottajat mahtuvat suoraan esifinaaliin.

Varsinaisen finaalin lähtöjärjestys on esifinaalin tulosjärjestys. Jollei kilpailija ole lähtenyt esifinaaliin tai hänet on hylätty esifinaalissa, hän ei voi osallistua finaaliin.

Kilpailun tuloslista määräytyy varsinaisen finaalin tuloksen mukaan.

Suoritustapa C

Aika-ajo, alkuerä(t), finaali

Kilpailussa ajetaan aika-ajo, alkuerä(t) ja erillisiä fi-

naaleja. Alkuerien sekä finaalien määrä, ilmoitetaan kilpailukutsussa.

Alkuerien jälkeen paras sijoitetaan A-finaalin masteriksi, toinen 2 lähtöpaikalle jne. A-finaaliin sijoitetaan radan kapasiteetin mukainen määrä kilpailijoita. Seuraavat kuljettajat sijoitetaan B-finaaliin jne. Kilpailijat voidaan jakaa myös osanottajamäärän mukaan tasaisesti eri finaaleihin. (A, B, C). Finaaleiden kilpailijalukumäärä tulee ilmoittaa säännöissä ja ohjaajakoukussa.

Jokaisesta finaalista laaditaan erillinen tuloluettelo.

Suoritustapa D Suoritustapa muu

Kilpailun järjestäjä voi määrätä haluamalla tavalla vaikka luokkakohteisesti erilaisen määrän aika-ajoja, alkueriä tai finaaleja, joissa lähtöjärjestykset tai alkuerien pistelasku voivat poiketa normaaleista.

Englantilainen lähtötapa: Kilpailussa ajetaan osallistujamäärän mukaan tarvittavamäärä eräajoja, joissa lähtöpaikat ovat satunnaisesti arvottu. Lähtöpaikkojen summa on kilpailijoilla sama. Voittaja on vähiten sijoituspisteitä saanut. Tasapisteiden sattuessa, paremmuuden ratkaisevat sijoitukset (1.sijat, 2.sijat, jne.). Näidenkin ollessa tasan arpa ratkaisee lopullisen sijoituksen.

5.17. Kilpailun päättyminen ja tuloksen määräytyminen

Kilpailu päättyy ruutulippuun ja maaliintulojärjestys määräytyy sen kierroksen maaliiviivan ylittämistäjestyksen mukaan. Mikäli ajanotosta ei pystytä erottamaan tulosta, käytetään maalituomarin lausuntoa ja/tai videokuvaa tms. apuna. Jos ajanoton aika on kahden kuljettajan välillä sama ja kuljettajien välistä eroa ei ole voitu maalituo- marin tai videokuvan, tms avulla todentaa, on tuloksena tasatulos kahden kuljettajan välillä. Keskeyttäneiden kuljettajien paremmuusjärjestys määräytyy ajatun kierrosmäärän perusteella.

5.18. Vastalauseaika

Vastalauseajat sääntökirjan kansallisten määräysten mukaisesti, kuitenkin ennen varsinaista kilpailun finaalia tai finaaleja on vastalauseaika kilpailun osan aikana tapahtunutta erehdyistä tai virhettä, ajoneuvojen luokitusodistuksen / säännönmukaisuuden vastaisuutta ja tuloluetteloa vastaan 10 minuuttia ko. aika-ajon, erän tai esifinaalin ehdollisten tulosten julkaisun jälkeen tai välittömästi kun kilpailunjohtajan tiedoksianto on annettu kilpailijalle tiedoksi, ei kuitenkaan myöhemmin kuin 20 minuuttia ko. kilpailun osan ehdollisten tulosten julkaisun jälkeen. Kilpailijan sekä kilpailijan huoltajan tulee kilpailun osan päättymisen jälkeen tarkastaa oma sijoituksensa sekä mahdolliset kilpailun jälkeen määrättyt sanktiot ja hakeutua viipymättä vastaanottamaan kilpailunjohtajan tiedoksianto, ellei sitä ole hänelle aiemmin toimitettu.

Seurojen- ja jäsentenvälisissä sekä kansallisissa kilpailuissa tämä vastalauseaika voidaan poistaa kokonaan tai lyhentää kilpailun säännöissä tai lisämääräyksessä kerrotulla tavalla.

5.19. Tuloluettelo

Hyväksytyksi katsotaan vain sellainen kilpailu, jossa voittaja on ajanut vähintään 3/4 vaaditusta kierrosmäärästä. Tullakseen huomioiduksi tuloluettelossa ja saadakseen pisteitä arvokilpailuissa edellytetään, että ohjaaja on ajanut vähintään 3/4 vaaditusta kierrosmäärästä (kierrosmäärän pyöristäminen suorite-taan alaspäin).

Kilpailun johto laatii ja allekirjoittaa tuloluettelon ja julkaisee sen kilpailukutsussa ilmoitetussa paikassa. Tuloluettelo tulee julkaista erikseen jokaisesta ajatusta finaalista. Tuloluettelossa on mainittava julkaisuaika.

Tuloluettelossa on oltava ryhmiteltyinä; sijoitus – kilpailujanumero – nimi – seura – kalusto (runko/moottori) – tulos (kuljettajan aika-ajon aika tai kilpailuerän kokonaisaika) – ajatut kierrokset. Tuloluettelossa tulee olla keskeyttäneiden kohdalla merkintä keskeyttänyt (katso sääntö yllä) ja hylättyjen kohdalla merkintä hylätty.

Arvokilpailuiden tuloluettelossa tulee olla merkintä DNS mikäli kilpailija ei ole osallistunut lähtöön, DNF jos kilpailija ei ole päässyt ruutulipulle asti ja Not Classified, jos kilpailija ei ole ajanut vaadittavaa kierrosmäärää ja DQ mikäli kilpailija on hylätty kilpailun osasta.

Tulosluettelon kirjoitus- ja laskuvirheet on järjestäjä velvollinen korjaamaan.

Tuomaristo vahvistaa allekirjoituksin kilpailun lopulliset kiistattomat viralliset tulokset vastalauseajan päättyttyä. Vahvistetut tulokset kilpailun järjestäjä siirtää viikon sisällä KITI-järjestelmään.

5.19.1. Ehdolliset tulokset

Kilpailun osan tulokset ovat ehdolliset siitä hetkestä alkaen, kun kilpailun osa on päättynyt ja tulokset ovat luettavissa sähköiseltä- tai kilpailun viralliselta ilmoitustalulta, päättyen siihen hetkeen, kun kilpailun osan vastalauseaika on päättynyt ja viralliset tulokset on julkaistu kilpailun ilmoitustalulla.

5.20. Sama tulos

Saman tuloksen saavuttaneiden ohjaajien tulee jakaa palkinnot, joihin he ovat oikeutetut sijoituksensa perusteella.

5.21. Palkintojen jako

Kilpailussa tulee jakaa kohtuulliset palkinnot. Palkittavien määrä on ilmoitettava luokittain. Palkinnot jaetaan tulosluettelon perusteella, jonka kilpailun johto julkaisusut.

Kun vastalauseen tehneellä on vetoamus oikeus, heidän on tunnin kuluessa päätöksen julkaisemisesta ilmoitettava kirjallisesti vetoamisestaan. Tällöin ei vetoamuksen alaiselta kilpailun osalta jaeta palkintoja.

Kilpailijalle, jota vastaan on tehty vastalause, ei saa jakaa palkintoa, ennen kuin vastalause on ratkaistu. Myöskään muita palkintoja, joihin tuomareiden päätös vastalauseen johdosta voi vaikuttaa, ei jaeta. Palkinnot voidaan jakaa kuitenkin niiltä osin, joihin vastalause ei vaikuta.

5.2.2. Kilpailun keskeyttäminen

Kilpailun keskeyttäminen kilpailunjohtajan toimesta turvallisuusyistä tai muusta syystä tapahtuu punaisella lipulla. Punaista lippua näytetään lähtö/maaliinjalla. Myös jokaisessa lippupisteessä näytetään punaista lippua osoittaakseen kilpailemisen päättyneeksi. Kaikkien kilpailijoiden on lopetettava kilpaileminen ja jatkettava hitaasti lähtölinjalle tai pysäytettävä mihin tahansa järjestäjän osoittamaan paikkaan. Kilpailun johtaja voi määrätä kartit myös suoraan parc fermé (varikolle) alueelle, jossa järjestäytyään mahdolliseen uusintalähtöön. Kilpailijoiden ja mekaanikoiden tulee odottaa kilpailunjohtajan ohjeita. Kuljettaja voi vastaanottaa ulkopuolista apua ja/tai korjata karttiaan, mikäli kilpailunjohtaja antaa siihen luvan.

Mikäli kilpailuerää on ajettu vähemmän kuin kaksi kierrosta, pisteitä ei jaeta, vaan kilpailuerä ajetaan uudelleen. Lähtöjärjestys on sama kuin alkuperäinen kilpailuerän lähtöjärjestys. Kuljettajat, jotka ylittivät maaliinjan punaista lippua edeltävällä kierroksella tai olivat ratavarikolla, voivat osallistua uusintalähtöön. Tyhjäksi jääneitä lähtöruutuja ei täytetä.

Mikäli alkueristä, finaaleista tai niiden uusinnosta on ajettu enemmän kuin kaksi kierrosta, mutta vähemmän kuin 75 % kokonaiskierrosmäärästä, ajetaan ko. lähtö uudestaan. Jos kilpailua ei voida jostain syystä jatkaa, kilpailijat saavat vain puolet pisteistä. Kilpailun jatkuessa uudelleen, ajettava kilpailuerän kierrosmäärä on alkuperäinen kierrosmäärä vähennettynä ennen punaista lippua ajetuilla kierroksilla. Kuljettajat, jotka ylittivät maaliinjan punaista lippua edeltävällä kierroksella tai olivat ratavarikolla (ei finaaliähdöissä) punaista näytettäessä, voivat osallistua uusintalähtöön. Uusintalähdön lähtöjärjestys on punaista lippua edeltäneen kierroksen järjestys. Mikäli kilpailuerästä on ajettu vähintään 75 % on tulosjärjestys tällöin lippua edeltäneen kierroksen maaliinjärjestys. Täydet pisteet lasketaan tällöin ja kilpailun finaalin tulos on edellä sanotun mukainen.

Erän, finaalin tai finaalin 1 ja 2 uusintalähdön ajankohdan määrää kilpailun johto, mutta sen tulee tapahtua viimeistään 60 min. kuluttua em. lähdön pysäyttämisestä punaisella lipulla. Force majeure-syystä voi tuomari siirtää lähdön ajankohtaa. Lähtöalue sulkeutuu 5 min. ennen uusintalähtöä.

Alkuerien, esifinaalin, finaalin tai finaalin 1 ja 2 uuteen lähtöön ovat oikeutettuja vain ne kilpailijat, jotka olivat osallistuneet ko. keskeytettyyn erään. Muissa tapauksissa kilpailu keskeytetään maaliinlipulla.

Force majeure tapauksissa voi päätöksen kilpailun keskeyttämisestä tehdä ainoastaan tuomari. Seuraavat tapaukset on otettava huomioon:

- 1) Finaalia tai lopputulokseen laskettavia eriä ei ole ajettu; kilpailua jatketaan samana päivänä, ellei järjestäjä päättää peruuttaa kilpailua kokonaan. Uusi päivä on anottava AKK:Ita.
- 2) Jos lopputulokseen laskettavia eriä on ajettu tarpeeksi, katsotaan kilpailu päättyneeksi.

5.2.3. Varikkomääräykset

Moottorien käyttäminen varikolla on kielletty. Katsastuspäällikkö osoittaa paikan, jos moottorin käyttäminen on sallittua.

Kaikenlainen ajaminen varikolla on kielletty kilpailusta sulkemisen uhalla.

Varikolla on tupakointi kielletty muualla, paitsi erikseen merkityillä tupakointipaikoilla.

Rullalautojen, polkupyörien, mopojen ym. vastaavien välineiden käyttö on kilpailualueella harjoitusten ja kilpailun aikana kielletty.

Varikkoalueella ei saa olla sellaisia varusteita, jotka saattavat aiheuttaa tulipalon vaaraa. Esim. akkujen lataaminen ilman valvontaa on kielletty. Järjestäjän on osoitettava varikon ulkopuolelta alue hitsausta varten.

Palontorjuntalaitteisto, johon kuuluu useita lähelle kaarteita, varikolle ja ratavarikolle sijoitettuja sammuttimia, tulee olla toimintakunnossa. Sammutinvaatimukset kuten alla sanottu. Vaadittavan sammutuskaluston rata-alueella määrittää pelastusviranomaisen turvallisuustarkastuksessa tai paikallisessa palotarkastuksessa.

Jokaisella kuljettajalla tulee olla varikkopaikallaan, mielellään varikkokäytävän läheisyydessä vähintään 27A183B C tai 21A183B käsisammutin. Sammutin tulee olla tarkastettu ja tarkastus tulee tehdä vuosittain. Varikolla tai sen välittömässä läheisyydessä on oltava:

- rajattu alue tulitöitä varten
- vettä
- saniteettitilat
- jäteastiat sekä kiinteille jätteille, että jäteöljylle
- ilmoitustaulu

Nestekaasulaitteen varustetut ajoneuvot on sijoitettava varikolla järjestäjän osoittamalla tavalla paloturvallisuusmääräyksiä noudattaen.

Avotulen ja kaikenlaisten grillien käyttö on sallittu vain järjestäjän osoittamilla paikoilla.

Kilpailijoiden on siistittävä varikkopaikkansa ennen poistumistaan.

Huolto- tai varikkopaikoilla on oltava nesteitä läpäisemätön alusta. Lisäksi kilpailijoilla tulee olla olemassa kilpailijakohtainen öljyvahinkojen estoon tarkoitettu imeytysmatto, jonka pinta-ala on noin 1m². tai öljynimeytysraetta min. 8 litraa.

Varikkomääräysten rikkominen, rata- ja majoitusmaksujen laiminlyönti on este kilpailuun osallistumiselle.

6. Arvokilpailuiden kilpailusäännöt

6.1. Arvokilpailut

Kartingin arvokilpailuja ovat Suomen mestaruuskilpailu (SM), Suomen Juniori mestaruuskilpailu (SJM) sekä CUP-kilpailu.

6.2. Osanotto-oikeus

SM-kilpailuihin saavat osallistua kilpailijat, joilla on AKK:n myöntämä lisenssi tai jonkun muun maan ASN:n myöntämä kilpailijalisenssi.

6.3 Arvokilpailujen säännöt

AKK julkaisee arvokilpailuista vuosittain omat sarjasäännöt. Sarjasäännöt julkaistaan liiton Internet -sivuilta www.autourheilu.fi

6.4. Arvokilpailujen tulosten vahvistaminen

AKK vahvistaa mestaruuskilpailujen tulokset. AKK rat-

kaisee myös mahdollisesti syntyneet erimielisyydet.

6.5. SM-kilpailuluokat

Suomenmestaruudesta kilpailaan luokissa OK, OKj ja KZ2. Kilpailujen suoritustapa ja SM-pistelaskenta SM-kilpailu ja -sarjasääntöjen mukaisesti.

6.6. SJM-kilpailuluokat

Suomen juniorimestaruudesta kilpailaan luokissa Mini60 ja Raket 95.

6.7. CUP-kilpailuluokat

Suomen CUP-mestaruudesta kilpailaan luokassa Micro.

7. Ajosäännöt

7.1. Yleistä

Kaikille kilpailijoille on radalla ennen lähtöä varattava mahdollisuus nk. lämmittelykierrokseen. Siten ohjaajilla on hyvä mahdollisuus perehtyä radan olosuhteisiin.

Kaikkien ohjaajien tulee olla läsnä lähdössä voimassa olevien sääntöjen mukaisesti. Kilpailun johtaja saattaa kieltää ohjaajaa osallistumasta lähtöön tai pysäyttää (kohdassa 5.8. mainituilla asianmukaisilla lip-pumerkeillä) ohjaajan, joka syyllistyy urheilulliseen tai tekniseen rikkomukseen.

Jokaisen ohjaajan, joka rikkoo teknisiä määräyksiä kilpailun aikana ja hänelle näytetään musta lippu, jossa oranssi ympyrä, täytyy pysähtyä seuraavalla kierroksella ratavarikolle korjaamaan virhe, ennen kuin hän saa jatkaa kilpailua.

Kilpailijan tulee osallistua ainakin yhteen oman luokkansa viralliseen harjoitussessioon. Kilpailun johtaja voi myöntää poikkeuksen, jos kilpailija tuntee radan ennestään hyvin.

Ympäriajon tai vakavan kolarin tapahduttua kilpailija saa jatkaa kilpailua mikäli kilpailun ensihoitosta, tai silloin kun ensihoitoyksikköä ei ole asetettu kilpailuun, ensiavusta vastaava taho antaa siihen luvan. Päätöksen kilpailun jatkamisesta tekee kilpailija sekä kilpailijan ollessa alle 18-vuotias kilpailijan huoltaja. Ympäriajossa tai vakavassa kolarissa mukana ollut auto sekä henkilökohtaiset turvavarusteet tulee katastaa ennen kilpailun jatkamista.

7.2. Lähtö

Kilpailun johtaja näyttää vihreätä lippua merkiksi, kun lähtö on valmis käynnistettäväksi. Tämän jälkeen lähdönjärjestelijä antaa kilpailijoille luvan moottoreiden käynnistämiseen ja ajamisen radalle. Kilpailijat ovat lähtetäjän ja kilpailun johdon käskynalaisuudessa siitä hetkestä alkaen, kun heidät päästetään radalle, Kilpailijat eivät saa vastaanottaa ulkopuo-

lista apua korjauksiin tai säätämiseen muualla kuin ratavarikolla. Kilpailun ajosäännöt ovat voimassa siitä hetkestä alkaen, kun kilpailija on ylittänyt lähdönryhmitysalueen valkoisen viivan ja ohjaaja ei saa vastaanottaa mitään muuta ulkopuolista apua, kuin mikä on välttämätöntä auton siirtämiseksi turvalliseen paikkaan. Kiihdyttäminen, ohittaminen ja sivusuunnassa siirtyminen, ennen lähtöviivaa olevaa keltaista viivaa ja etenkin ennen kuin lähtömerkki on tullut, on kielletty. Rata voidaan jakaa kahteen ajokaistaan muovikartiolla tai vastaavilla keltaisen viivan kohdalla ja sitä ennen. Keiloja voi asettaa maksimissaan neljä kappaletta 15 metrin matkalle. Radioilla, joiden lähtösuoralle on maalattu ajokäytävät, tulee kuljettajien ajaa tätä määrättyä lähtökäytävää pitkin tasaista nopeutta käyttäen. Omalta käytävältä pois siirtyminen on kielletty, ennen kuin lähtömerkki on annettu. Ennen lähtöä ajetaan vähintään yksi täysi ratakierros tai kilpailun johtajan ilmoittama määrä ryhmittelyä varten. Ohjaaja vastaa siitä, että hän on oikealla paikallaan lähtöryhmityksessä. Jäätyään ryhmityksessä jälkeen omalta paikaltaan, kuljettajan on mahdollista hakea paikkaansa lähtöryhmityksessä punaiselle viivalle saakka, jolloin lähtöryhmityksen tulee olla lopullinen. Kilpailun johtaja voi määrätä erikseen, missä lopullinen lähtöryhmitys tulee olla valmis. Mikäli lähettäjä antaa ylimääräisen järjestyksensä jälkeen, saa kuljettaja, joka ei ole omalla paikallaan hakea paikkaansa punaiselle viivalle saakka. Ohjaajaa, joka ei näitä määräyksiä noudata, tulee kilpailujohtajan toimesta rangaista (aikasakko 3 tai 10 sekuntia tai hylkäys, nämä säännöt ovat käytössä myös CLK -kilpailuissa). Lähettäjä ei tarvitse antaa ylimääräistä ryhmittelykierrasta, vaikka joku ohjaaja ei olisikaan omalla paikallaan. Mikäli todetaan jonkin ohjaajan pysähtyneen toisesta kilpailijasta johtuen, voidaan ryhmitys pysäyttää ja järjestää lähtö uudelleen. Radan oikaisujen käyttäminen on kielletty

lähtöpaikan saavuttamiseksi. Lähtömerkki annetaan rullaavassa lähdössä, keltaisen ja valkoisen viivan välissä lähettäjän päätöksellä.

Kilpailu alkaa lähtömerkistä. Lähdön kiihdyttämisestä tai hidastamisesta rangaistaan 3 tai 10 sekunnin aikasakolla. Kierroslaskenta käynnistetään ensimmäisen kartin ylittäessä lähtölinjan. Karttia voidaan yrittää käynnistää lähdön ryhmitysalueella (ennen valkoista viivaa) aina lähtömerkin antamiseen saakka.

Kilpailijan katsotaan lähteneen aika-ajoon, erään, esifinaali tai finaaliin, kun hän on ylittänyt lähdönryhmitysalueen valkoisen viivan. Arvokilpailuissa (SM, SJM ja CUP) katsotaan lähteneeksi, kun kilpailija kalustoineen on saapunut säädetyn aikarajan puitteissa lähdön ryhmitysalueelle.

7.2.1. Lähtöjärjestys

Ohjaajien tulee olla avustajineen (1 avustaja) lähdön ryhmitysalueella viimeistään 5 minuuttia ennen aikataulun mukaista lähdön alkamisaikaa. Ohjaaja, joka ei noudata tätä sääntöä ei ole lähtenyt kyseiseen kilpailuerään. Ohjaajille on näytettävä 1 minuutin taulua ennen lähdön alkua. Aika-ajon nopein kuljettaja (master) voi halutessaan valita kummalta puolel rataa halua lähteä. Tämä hänen tulee ilmoittaa lähdönjärjestelijälle/kilpailun johdolle viimeistään lähdönjärjestelyalueelle saavuttaessa, ennen kartin maahan laskemista. Masterin päätös vaikuttaa vain ensimmäiseen lähtöviiviin. Muulloin lähtöjärjestys on, kuten radan lähtöruudukko on määritelty.

7.2.2. Lähettäjän sijoittuminen

Lähettäjän tulee olla noin 10 m lähtöviivan takana kilpailijoiden hyvin nähtävissä.

Lähettämisen tapahtuessa valoilla lähettäjä voi sijoittua haluamaansa paikkaan valojen ja keltaisen viivan välisellä alueella.

7.2.3. Lähetystavat

Karting kilpailuissa käytetään master-lähtöä. Masterina tulee olla yksi kilpailijoista.

Cadet- ja KZ2-luokissa kilpailuissa on seisova lähtö. Cadet-luokassa voidaan käyttää myös rullaavaa lähtöä.

Muissa luokissa kilpailuissa käytetään rullaavaa lähtöä.

Lähettäminen lipulla

Lähtövalmistelun aikana ryhmittelykierroksen aikana lähettäjä pitää lähetyslipun alas suunnattuna oikeaa jalkaa pitkin lippu käteen kerättyinä. Lähtömerkiksi lähettäjä nostaa lipun pystysuoraan asentoon, jossa hän pitää sitä niin kauan kuin koko lähtöryhmitys on sen ohittanut.

Valolähtö

Punainen valo päällä=valmistaudu lähtöön

Punainen valo sammuu=lähtö tapahtuu

Viilkkuva oranssi valo=lähtö uusitaan, seuraa lisälämmittelykierros

Rullaava lähtö:

Kun lähettäjä antaa luvan autojen käynnistykseen vihreällä lipulla, hän kytkee punaisen lähtövalon palamaan. Punainen valo palaa kunnes lähettäjä antaa lähtömerkin sammuttamalla punaisen (punaiset) valon. Rullaavassa lähdössä valo sammutetaan ryhmityksen ensimmäisen parin ollessa keltaisen 25 m:n viivan ja lähtöviivan välissä. Mikäli punaisten valojen lisäksi syttyy viilkkuva oranssi valo, lähtö uusitaan ja seuraa lisälämmittelykierros.

Mikäli lähtöryhmitys rullaavassa lähdössä halutaan pysäyttää, niin se tapahtuu punaisella lipulla.

Seisova lähtö:

Ryhmityksen pysähdytytty kokonaan lähettäjä sytyttää punaisen valon, punaiset valot sammuvat 4 sekunnin kuluessa, jolloin lähtö on tapahtunut. Lähdön epäonnistumisen tai uusinnan merkiksi syttyy punaisten lisäksi viilkkuva oranssivalo, seuraa lisälämmittelykierros. Arvokilpailuissa lähtöproseduuri CIK:n säännön mukaisesti.

7.3. Lähtövalot

Lähtövalot tulee sijoittaa 10–15 m lähtöviivan taakse ja minimissään 2 m:n korkeudelle radan reunan kohdalle tai mieluiten keskelle rataa. Valojen kannatinpylväät tulee suojata tehokkaasti.

Lamppuina suositellaan käytettäväksi normaaleja liikennevaloja tai kooltaan ja näkyvyydeltään vastavia. Lähtövalojen kaikkien osien tulee olla vesiitiiviitä.

Valot tulee sijoittaa ryhmään, jossa on kaksi lampua vähintään. Lamput kytketään rinnan, jotta varmistetaan ryhmän toiminta kaikissa tilanteissa. Suositellaan CIK:n mukaisia lähtövaloja. Rivien päässä on oltava oranssit valot.

Valojen kytkinrasian kytkimien toiminta tulee merkitä hyvin.

7.4. Virheellinen lähtö

Virheellinen lähtö tuomitaan edellä kerrottujen saantojen vastaisesta lähdöstä. Kilpailunjohtaja ilmoittaa siitä kilpailijalle kilpailuerän jälkeen. Kilpailija syyllistyy virheelliseen lähtöön, mikäli hän hidastaa tai kiihdyttää lähtöä ennen keltaista 25 m:n viivaa ja ennen kuin lähtömerkki on annettu tai siirtää karttiaan sivusuunnassa ryhmityksessä tai ylittää radan reuna- viivan tai poistuu omalta lähtökäytävältään.

Seisovassa lähdössä virheellinen lähtö tapahtuu silloin, kun kuljettaja ajaa karttinsa eteenpäin sille määrätyltä paikalta ennen kuin lähtömerkki on annettu.

Virheellisestä lähdöstä rangaistaan sähköisen ajanoton ollessa käytössä 3 tai 10 sekunnin aikasakolla tai jos lopputulos määräytyy manuaalisella ajanotolla ja pistelaskulla, alkuerissä kolmella (3) lisäpisteellä ja finaaliissa kolmella sijoituksella.

7.5. Ajo kilpailussa

Ajanon harjoituksissa ja kilpailun aikana ajettava karttia harkiten niin, ettei synny onnettomuusvaaraa tai yhteentörmäystä toisen kilpailijan kanssa. Ajet-

taessa suoralta rinnakkain kaarteeseen, edellä oleva kuljettaja voi ajaa normaalisti käyttämänsä ajolinjaa kaarteen läpi. Ohittava kuljettaja ei kuitenkaan saa levittää linjaa tarpeettomasti tai normaalia aikaisemmin työntäkkeeseen ohitettavan auton ulos radalta.

Ajajat saavat käyttää vain kilparataa kilpailun aikana. Kartti on kilparadalla, kun vähintään kaksi rengasta on valkoisten viivojen välissä. Renkaiden ollessa viivan päällä, katsotaan niiden olevan viivojen välissä. Kaarteissa sekä niiden lähestymis- ja jättövaiheissa voivat kilpailijat ajaa haluamallaan tavalla ottaen kuitenkin huomioon radan reunamerkin.

Estämisen/peittämisen katsotaan tapahtuneeksi, kun kuljettaja suoralla muuttua toistuvasti ajolinjaansa kanssakilpailijoiden ohitusta estääkseen. Ajolinjaa voi muuttaa kerran kaarretta lähestyessä. Suoralla on edettävä suoraviivaisesti. Tämän rikkomisesta rangaistaan tahallisuudesta ja virheen toistamisesta kilpailusta sulkemisella. Vaarallisen ajon toistaminen, tahattomastikin, voi aiheuttaa hylkäämisen kilpailun osasta. Jokainen estämistempide yhden tai useamman kilpailijan suorittamana, olipa se tahallinen tai tahaton, on kielletty. Seuraamus, joka määrätään kilpailijoille, jotka mutkittelevat puolelta toiselle radalla tarkoituksena estää muiden kilpailijoiden ohitusyritykset on kilpailusta tai sen osasta hylkääminen.

Heti ruutulipun jälkeen kilpailu päättyy ja ohjaajan tulee jatkaa suoraan varikolle (parc fermé-alueelle). Ajosäännöt ovat voimassa siihen asti, kunnes kaikki kartit ovat pysähdyksissä varikon parc fermé-alueella. Siitä hetkestä alkaen, kun ohjaaja ohittaa ruutulipun, siihen saakka kunnes hänet vapautetaan parc fermé-alueelta, hänen tulee noudattaa parc fermé-alueen määräyksiä ja hän ei saa tehdä muutoksia tai säätöjä karttiinsa tai varusteisiinsa.

Kartin työntäminen maaliviivan yli on kielletty ja johtaa välittömään hylkäämiseen.

7.5.1. Ohittaminen

Ajaja, joka joutuu ohitustilanteeseen, ei saa estää ohiajavaa kanssakilpailijaa.

Ajaja, joka suorittaa ohituksen ratavarikkoa hyväksi käyttäen on välittömästi hylättävä kilpailusta tai sen osasta.

7.5.2. Kierroksella ohittaminen

Jos edellä ajavan kartin ohjaaja ei näytä seuraavaan huolellisesti taustansa, on kilpailun johdon varoitettava häntä näyttämällä sinistä lippua ja siten välitettävä hänelle tieto, että toinen kilpailija haluaa ohittaa. Kilpailijaa, joka ei noudata sinistä lippua, voidaan rangaista. Jatkuva sinisen lipun noudattamatta jättäminen voi aiheuttaa kilpailusta hylkäämisen.

Seuraamus, joka aiheutuu sinisen lipun merkityksen noudattamatta jättämisestä, niille kilpailijoille, jotka sulkevat osan rataa ja vakavampana järjestelmällisestä sulkemisesta, on kilpailusta hylkääminen.

Kun käytetään sinipunaristilippua, on se näytettävä niin aikaisessa vaiheessa, että kierroksella ohitettavaksi tuleva ehtii radalta pois, ennen kuin johtava auto saavuttaa.

7.5.3. Ajo ratavarikolle tai varikolle

Kilpailija, joka aikoo mennä ratavarikolle, tulee hyvissä ajoin ryhmittyä ratavarikon puoleiselle kaistalle, antaa merkki kadellä sekä hidastaa vauhtia.

Ratavarikolle ajo on sallittu ainoastaan merkitystä sisäänajokohdasta. Muuta kautta ratavarikolle ajo on kielletty. Tämän määräyksen rikkominen voi johtaa kilpailusta tai sen osasta hylkäämiseen.

Palatessaan ratavarikolta kilparadalle on kilpailijan käytettävä merkittyä, ratavarikolta radalle johtavaa tietä ja ajettava varovaisuutta noudattaen kilparadalle.

Varikolle ajoa koskevat samat määräykset mitä edellä on mainittu ratavarikolle ajosta.

7.5.4. Pysäyttäminen/keskeyttäminen kilpailun aikana radalla

Jos kilpailijan kartti jostakin syystä pysähtyy, on se kilpailijan toimesta siirrettävä pois radalta välittömästi sellaiseen paikkaan ettei se muodosta vaaraa tai estettä kilpailun normaalille kululle. Jos ohjaaja ei itse pysty siirtämään autoaan ilmeisen vaaralliselta paikalta, on ratatuomarin tai toimitsijoiden autettava häntä. Mikäli kilpailija tämän jälkeen onnistuu käynnistämään autonsa ilman ulkopuolista apua ja saamatta hyötyä kartin siirtämisestä turvallisempaan paikkaan, ei häntä suljeta kilpailusta. Suoravetoluokissa kilpailija voi yrittää kartin käynnistämistä vain kerran.

Cadet-luokassa ei saa kilpailun osan aikana radalla sattuneen pysähtymisen jälkeen suorittaa käynnistystä kuljettajan toimesta. Rikkomuksesta rangaistaan kilpailun osasta hylkäämisellä. Ratahenkilökunta saa käynnistää Cadet-auton ja auttaa kilpailijan radalle, josta ei seuraa rangaistusta.

Keskeytys katsotaan tapahtuneeksi kun kilpailija jättää kartinsa ja/tai riisuu kypäränsä. Kilpailija ei saa kuitenkaan poistua karttinsa tai läheisen lippupisteen läheisyydestä ennen erän päättymistä. Käynnistämistä helpottavan ns. käsikaasun ja muiden apuvälineiden käyttö on kielletty.

7.5.5. Korjaaminen kilpailun aikana

Kilpailija saa itse suorittaa karttinsa korjaukset vain ratavarikolla tai ajoradan ulkopuolella.

Ohjaajat eivät saa vastaanottaa mitään ulkopuolista apua korjauksiin tai säätöihin kilpailun aikana, elleivät he ole ratavarikolla, jonne on tultava sääntöjen mukaisesti.

Avustajia saa olla vain yksi. Avustaja ei saa jättää ratavarikkoa ajettavan erän aikana. Avustaja saa auttaa ohjaajaa ratavarikolla seuraavasti:

1. käsitellä sellaisia varaosia, jotka olivat ratavarikolla lähdön tapahtuessa
2. korjata ja säätää autoa
3. yhdessä yhden ylimääräisen henkilön kanssa auttaa ohjaajaa käynnistämään auto varikkokäynnin jälkeen
4. antaa ohjaajalle tiedotuksia enintään. 50 x 30 cm taululla

Ohjaajan ollessa ratavarikolla, on moottori oltava pysäytettynä. Ohjaaja, joka ei toimitsijan kehotuksesta

huolimatta pysäytä moottoria, hylätään kilpailusta.

Ratavarikolla on tupakointi kielletty.

Kilpailun johtajalla on oikeus kilpailun lisämääräyksillä rajoittaa radalle pääsyä muilta kuin toimitsijoilta ja erään osallistuvilta kilpailijoilta.

7.5.6. Määräyksiä virheellisen ajon estämiseksi

Sääntöjen vastainen ajotapa ei anna kilpailulle urheilullisesti oikeudenmukaista tulosta.

Virheellisen ajon estämiseksi painotetaan seuraavia asioita, jotka on otettava huomioon jokaisessa karting kilpailussa.

1. Virheellisellä ajolla tässä suhteessa ymmärretään esimerkiksi, että:
 - ohjaaja ajaa niin suurella nopeudella kaarteeseen, että syntyy vaaratilanne.
 - kanssakilpailijan päälle ajetaan takaa tai sivulta päin.
2. Mikäli esiintyy virheellistä ajoa, on kilpailun johtajan määräyksestä näytettävä varoituslippua ja virheen tehneen kilpailunumeroa numerotaululla varoitukseen tätä. Varoituslippua ja numerotaulua on näytettävä kahden kierroksen ajan. Mikäli tilanne tapahtuu niin myöhäisessä kilpailun vaiheessa, ettei em. toimenpiteisiin ehditä ryhtyä, annetaan tämä varoitus suullisesti erän / finaalin jälkeen.
3. Mikäli ohjaaja samassa tai toisessa lähdössä toistaa varoituksen arvoisen virheen tai syyllistyy törkeään ajotapavirheeseen, on kilpailun johdon määrättävä ohjaaja ratavarikolle näyttämällä mustaa lippua, sekä ko. kilpailijan numeroa. Ohjaajalle ilmoitetaan ratavarikolla syy varikolle kutsumiseen. Musta lippu tai hylkääminen voidaan antaa myös erän/finaalin jälkeen.
4. Mikäli tilanne toistuu kohdan 3 mukaisesti niin myöhäisessä kilpailun vaiheessa, ettei em. toimenpiteisiin ehditä ryhtyä ennen ajajien pois liputtamista, hylätään väärin ajanut pois kilpailusta kilpailunjohtajan päätöksellä.
5. Mikäli kilpailun johto/tuomaristo on todennut virheellistä ajoa, ei kilpailijalla ole oikeutta tehdä vetoamusta.
6. Tuomariston puheenjohtajan on ilmoituksessaan AKK:lle mainittava ne ajajat, jotka ovat syyllistyneet virheelliseen ajoon (liputuspöytäkirja oltava liitteenä).

7.5.7. Oikaiseminen

Radan reunat on merkitty valkoisin viivoin. Kartin tulee kaikkina aikoina pysyä radalla siten, että vä-

hintään kaksi rengasta on viivojen sisäpuolella. Jos renkaat ovat viivan päällä, katsotaan niiden olevan sisäpuolella. Mikäli kart ajautuu viivojen ulkopuolelle, tulee kilpailijan palata takaisin radalle turvallisuutta noudattaen mahdollisimman lyhintä reittiä pitkin siten, ettei muodostu vaaratilannetta.

Mikäli kilpailija oikaisee siten, että ajomatka lyhenee radan reunaviivan ylittämällä, voidaan tämä sanktioida tarkoituksellisuuden ja saadun hyödyn mukaisesti.

Mikäli kilpailija oikaisee mutkan ulostulon ylittämällä radan reunaviivan, voidaan tämä sanktioida tarkoituksellisuuden ja saadun hyödyn mukaisesti.

7.5.8. Seuraamukset ajotaparikkeistä

Kilpailun johtaja tai tuomaristo voi määrätä vaaralliseksi, virheellisestä tai sääntöjen vastaisesta ajosta aikasakon, maksimissaan 10 sekuntia. Tämä lisätään kuljettajan loppuajaksi ko. kilpailusuoritukseen. Rangaistus voi olla myös ajanoton puuttuessa erissä kolme lisäpistettä ja finaaleissa sijoituksen alentaminen kolmella (esim. 1. -> 4.).

Rangaistus voi olla myös huomautus, varoitus tai hylkääminen aika-ajosta, erästä tai finaalista, tai näiden yhdistelmä (esim. 10 sek. rangaistus + varoitus).

Kilpailun johtajan tai tuomariston antama varoitus on voimassa koko kilpailun ajan. Mikäli varoitukseen johtava rikkomus tapahtuu niin myöhäisessä vaiheessa, ettei sitä ennätetä lipulla antaa, voidaan se antaa myös suullisesti. Toinen varoitus kilpailun aikana johtaa kilpailun osasta hylkäämiseen.

Kilpailija saa seuraamuksen tiedoksi kilpailunjohtajalta/ tuomaristolta ja allekirjoituksellaan vahvistaa saaneensa tiedon seuraamuksesta.

7.5.9. Liikennöiminen ajosuuntaa vastaan

Kaikenlainen liikennöiminen (ajaminen, työntäminen tai kantaminen) radalla ajosuuntaa vastaan on kielletty kilpailun osan aikana.

Ainoastaan sairausauto hälytysajossa tai keräilyajoneuvo kilpauerän jälkeen voi ajaa vasten ajosuuntaa erityistä varovaisuutta noudattaen.

7.5.10. Kilpailun päättyminen

Kun erän ensimmäinen kilpailija on liputettu maaliin tulleeeksi, liputetaan jäljellä olevat ohjaajat maaliin tulleeiksi sitä mukaa, kun he ylittävät maaliinlinjan, riippumatta siitä montako kierrosta he ovat ajaneet. Kilpailu kussakin erässä ja finaaleissa on päätynyt kolmen minuutin kuluttua siitä kun ensimmäiselle kilpailijalle on näytetty maaliinlinjalla ruutulippua.

määräyksiä ja turvallisuusvaatimuksia, on kielletty. Esikatsastuksen jälkeen ei katsastettuja varusteita tai laitteita saa vaihtaa. Katsastettujen varusteiden ja laitteiden pitää olla järjestäjien tarkastettavissa kilpailun päättymiseen saakka milloin tahansa.

8. Katsastus

8.1. Yleistä

Katsastus tulee suorittaa ennen virallisia harjoituksia, poikkeuksena arvokilpailut, joissa esikatsastus on suoritettava ennen virallisia harjoituksia, jolloin vapaa harjoitus on lopetettava. Harjoittelu ja kilpaileminen sellaisella autolla, joka ei täytä voimassa olevia

8.2. Karting-kilpailujen katsastusta koskeva muistio

Katsastusmiesten velvollisuutena on suorittaa huolellisesti työnsä ja laatia katsastuspöytäkirjat. Mikäli syntyy epäselvyyttä määräysten tulkinnasta tai kilpailuun osallistuva ajoneuvo ei täytä määräyksiä, on kilpailun johtajalle annettava tästä tieto välittömästi.

Katsastusmiesten tehtävänä on tutkia erityisen huolellisesti kilpailuun osallistuvien karttien yleinen kunto ja turvallisuus, jolloin pääpaino pannaan ohjauksen ja jarrujen rakenteeseen. Kilpailuun osallistuva ajoneuvon on oltava siisti.

On tarkastettava, että suojakypärät ja muut ajovaruusteet täyttävät voimassaolevat vaatimukset ja ovat sopivan kokoiset.

Katsastusmiehen on myös tarkastettava, että kilpailevat ajoneuvot ovat sekä harjoitusten että kilpailun aikana varustetut kilpailunumerolla.

Kilpailun aikana on katsastusmiehen kiinnitettävä erityistä huomiota mahdollisiin onnettomuustapauksiin. Katsastusmiehen on tekemänsä huomion perusteella pidettävä kilpailun johtaja tilanteen tasalla, esiintyvissä onnettomuustapauksissa toimeenpantava jälkikatsastus, sekä annettava vaadittaessa kirjallinen selvitys kartin kunnosta.

Kart voidaan kilpailun johtajan harkinnan mukaan kesken kilpailua kutsua ratavarikolle tarkastukseen, mikäli aihetta on (esim. ulosajo, yhteenajo, pysähdys radalla tms.). Katsastuspäällikkö vastaa siitä, että katsastuksella on tarvittavat hyväksyttävät mittalaitteet ja välineet käytettävissään.

Katsastustapahtuma on katsastuksen ja kilpailijan/ mekaanikon välinen asia, johon ei ole ulkopuolisilla oikeutta puuttua. Katsastukseen on pääsy vain kilpailun toimihenkilöillä, ko. kilpailijalla, ko. kilpailijan mekaanikolla ja arvokilpailuissa erikseen luvan saaneilla henkilöillä.

8.3. Katsastettavien moottorien määrä

Kilpailija saa katsastuttaa kaksi moottoria, Cadet-luokassa vain yhden moottorin.

8.4. Katsastettavien runkojen määrä

Kaikissa luokissa saa kilpailija katsastaa yhden rungon.

8.5. Katsastuksessa tarkastettavat varusteet

Katsastuksessa tulee ohjaajan olla läsnä. Katsastukseen autot on tuotava ajovarusteina, lukuun ottamatta pyöriä. Katsastus käsittää seuraavien pääkohtien tarkastuksen:

1. Rungon ja moottorien numerot, jotka merkitään katsastuspöytäkirjaan
2. Sopivat ajovaruusteet; kypärä, ajopuku, käsineet, jalkineet
3. Kartin yleinen kunto ja sääntöjenmukaisuus
4. Jarrut, niiden kunto ja säätö, sekä polkimet
5. Ohjaus ja hallintolaitteet
6. Polttoainesäiliö ja -letku
7. Moottorit ja äänenvaimennin
8. Kilpailunumerot

9. Mahdolliset lisäpainot, muut lisävarusteet (mm. kamera) ja niiden kiinnitys.

8.6. Punnitus

Asetetut painot ovat ehdottomia vähimmäisarvoja ja ne täytyy voida tarkastaa milloin tahansa kilpailun aikana. Huolimatta siitä, milloin punnitus suoritetaan, on auton ja kuljettajan yhteispainon täytettävä vaatimukset. Polttoaineen lisäys tai muu täydennystoimenpide painorajan saavuttamiseksi ei ole sallittu. Vähimmäispaino sisältää auton ja ohjaajan normaaleissa kilpailuissa käytetyissä varusteissaan (kypärä, ajokäsineet ja jalkineet). Kilpailun jälkeen, tai sen aikana suoritettuna pistokokeessa havaittu rikkomus johtaa kilpailijan hylkäämiseen ajetusta erästä, aikaajosta tai finaalista.

8.6.1. Kilpailupaikan vaaka

Kilpailupaikalla oleva vaaka on oltava katsastuspäällikön tai pääkatsastajan tarkastama, suositellaan vakautetun ja tarkastetun vaan käyttöä. Mikäli va'a alla on voimassa oleva virallinen vakautustodistus, ei tarkistuspainoja tarvita. Mikäli va'a alla ei ole voimassa olevaa virallista vakautustodistusta, tulee va'an näyttämän tarkistusta varten olla kilpailupaikalla 100 kg:n tarkistuspainot. Tarkastuspainojen (100 kg) tulee olla kilpailun aikana käytettävissä. Suositellaan, että vakautetun vaan näyttämä voidaan tarkastaa kilpailupaikalla tarkistuspainoilla. Vaakaa ei saa siirtää kilpailun aikana. Kilpailupaikan virallisella ilmoitustaululla tulee näkyä katsastuspäällikön/pääkatsastajan tekemä va'an tarkastuspöytäkirja, jossa on todettu kilpailupaikan va'an näyttämä paino tarkistuspainoille. Tarkastuspöytäkirjassa tulee näkyä tarkastajan allekirjoitus, päivämäärä ja kellonaika.

8.6.2. Punnitusmenettely

Auto ja kuljettaja voidaan punnita ensimmäisen kerän yhdessä. Mikäli kuljettaja ja kartin paino täyttää painorajan, ei uusinta punnitusta tarvita. Mikäli yhteispaino ei täyty toimitaan seuraavasti:

1. Kart ja kuljettaja poistetaan punnitustasolta.
2. Va'an näyttämä nollataan
3. Mikäli vaaka ei ole vakautettu, asetetaan tarkastuspainot va'aalle ja tarkistetaan, että vaaka näyttää tarkistuspainoille saman tuloksen kuin tarkastuspöytäkirjassa on ilmoitettu. Muussa tapauksessa vaaka nollataan.
4. Tarkastuspainot poistetaan, kartti ja kuljettaja asetetaan punnitustasolle ja luetaan näyttämä. Punnitus suoritetaan tarvittaessa kolme kertaa, jonka jälkeen tulokseksi jää viimeisen tarkastuspunnituksen tulos.

8.7. Melu

8.7.1. Yleistä

Kartin tulee täyttää vaaditut desibelirajat kilpailun kaikissa osissa. Irronnut tai vioittunut äänenvaimennin/-imuäänenvaimennin on välittömästi korjattava ratavarikolla, muutoin se aiheuttaa erästä sulkemisen.

Äänenvaimentimen tulee rajoittaa moottorin enimmäismelu moottorin toimiessa suurimmalla teholla seuraavasti:

- Raket 100,0 dB (A)
- Muut luokat 103,0 dB (A)
- KZ 108dB (A)

Lisätoleranssit, mikäli mittausajankohdan lämpötila on alle 10 °C, +1 dB ja kun lämpötila on alle 0 °C, + 2 dB.

8.7.2. Melun mittaus kansallisissa kilpailuissa

Mittauslaitteisto

Mittauksessa saadaan käyttää vain CE:n suosituksen no. 651 luokka 1 ja 2 mukaisia laitteita.

Mittausasteikko

Melu mitataan A-käyrän asteikolla yksikössä dB(A) aikavakiolla "Fast".

Kalibrointi

Ennen jokaista luokkaa mittari on kalibroitava valmistajan antamien ohjeiden mukaisesti.

Häiritseviä tekijöitä

Sade: Mikäli sataa voimakkaasti tai rata on niin märkä, että saderenkaat ovat tarpeen, melumittausta ei voi suorittaa.

Tuuli: Tuulen vaikutusta ei huomioida.

Ympäristöolosuhteet: Ne on otettu huomioon mittaustavassa ja menetelmässä.

Muut häiritsevät tekijät: Ympäröivä melu ei saa ylittää arvoa, joka on 10 dB (A) pienempi kuin mittaustekijän melu (esim. viereisellä radalla liikkuva ajoneuvo).

Käyttöohje

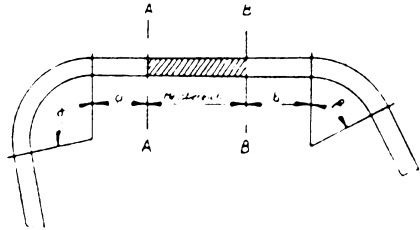
Mikrofonin (mittausanturin) tulee sijaita vähintään 1,8 m päässä mitattavasta kohteesta.

Mittauspiste

Mittauspisteen on aina oltava kahden kaarteen välillä suoralla. Radan muodon lukuisat pisteet linjojen AA ja B-B välillä ovat mahdollisia. Sijainnin määrää tekninen valvoja tai katsastuspäällikkö.

Linja A-A: α -kulma vähintään 90 astetta; a = 35 m enintään 90 astetta; a = 10 m

Linja B-B: β -kulma vähintään 90 astetta; b = 35 m enintään 90 astetta; b = 10 m



Tulosten julkaiseminen

Mittaus tulokset toimitetaan kilpailun johdolle, joka suorittaa sääntöjen vaatimat toimenpiteet.

8.7.3. Ylityksistä seuraavat rangaistukset

äänen voimakkuuden ylitys	ajan lisäys	lisäpisteet
0,5 dB(A)	0,25 sek.	1
1,0 "	0,5 sek.	2
1,5 "	1 sek.	4
2,0 "	2 sek.	8
2,5 "	4 sek.	12
yli 3,0 "	kilpailusta sulkeminen	

9. Tekniset säännöt

9.1. Määritelmiä

9.1.1 Kartin kuvaus

Kart on laite joka on varustettu sitä ympäröivillä katteilla. Kartissa on neljä maahan koskevaa rengasta joista kahdella kontrolloidaan ohjausta ja kahdella välitetään moottorin tuottama teho rataa. Kartin pääosat ovat: Runko (sisältäen katteet), renkaat ja moottori.

9.1.2. Tiedonkeruu

Kaikki laitteet, muistilla tai ilman, jotka ovat asennettu kartiin, joista kuljettaja voi lukea, kontrolloida ajon aikana tai ajon jälkeen.

9.1.3. Telemetria

Sähköisen informaation siirto kartin ja ulkopuolisen laitteen välillä. Kaikenlainen telemetria on kielletty kilpailun osan aikana. Telemetria on sallittua Parc Ferme out-portin auetua.

9.1.4. Mekaaniset komponentit

Mikä tahansa komponentti mikä on välttämätön liikuttamiseen, ohjaamiseen ja jarruttamiseen tekemiseksi

9.1.5. Maksimi

Suurin saavutettu tai mitattu arvo, korkein raja-arvo.

9.1.6. Minimi

Pienin saavutettu tai mitattu arvo, matalin raja-arvo

9.1.7 Runko

Runkoputki = Pääosa rungosta johon liitetään pää- ja apuosat

9.1.8. Moottori

Moottorilla tarkoitetaan toimintakunnossa olevaa, ajoneuvoa liikuttavaa yksikköä, johon luetaan mukaan sylinteri, sytytysjärjestelmä, kaasutin (kaasuttimet) sekä pakoputkisto.

Moottorin tulee olla kaksitahtinen tai tietyissä luokissa hyväksytty nelitahtinen, eikä siinä saa olla ahdinta.

Mikä tahansa muuttuva sytytysjärjestelmä (myöhemmälle tai aikaisemmalle sytytysennakkoa siirtävä järjestelmä) on kielletty.

Sylinteritilavuus

Tilavuus V, joka syntyy sylinterissä (-reissä) liikkuvan männän (-tien) edestakaisen liikkeen johdosta.

Tämä tilavuus ilmastaan kuutiotesenttimetreinä ja se lasketaan seuraavalla kaavalla:

$$V=0.7854 \times d^2 \times l \times n$$

Missä: d=sylinterin halkaisija : l=iskunpituus :

n=sylinterien lukumäärä

Power valve

Power Valve'lla tarkoitetaan laitetta, joka kontrolloi pakoaukon ajoitusta tai virtausta männän ja ns. pakoputken painon välillä moottorin käydessä.

Jäähdytin

Lämmönvaihdin, joka siirtää lämpöenergian vedestä ilmaan. Neste/ilma lämmönvaihdin.

Polttoainetankki

Polttoainetankki sisältää polttoaineen, joka voi virrata moottoriin.

9.2. Tekniset määrittelyt

9.2.1. Kartin mitat ja säännöt

- Akseliväli minimi 950 mm, tai luokkakohtaiset erityismääräykset.
- Maksimi akseliväli kaikissa luokissa 1070 mm, tai luokkakohtaiset erityismääräykset.
- Kokonaispituus (runko+katteet) maksimissaan 2050 mm.
- Kaikissa luokissa raideleveys vähintään 2/3 kartin akselivälistä.
- Kartin maksimi korkeus 650 mm.
- Kartin maksimi leveys 1400 mm, tai luokkakohtaiset erityismääräykset.
- Kansallisissa luokissa rungot voivat olla luokittelemattomia, mutta niiden tulee olla tehdasvalmisteisia ja täyttää säännöt puskureiden ja katteiden osalta, kuten teknisissä säännöissä on kerrottu.

9.2.2. Paino

Minimipaino on raja, jota suurempana kartin ja kuljettajan yhteinen paino tulee olla missä kilpailun vaiheessa tahansa mitattaessa. Punnittaessa kuljettajalla tulee olla ajossa käytetyt varusteet mukanaan. Autoon tai kuljettajaan ei saa lisätä radalle jääneitä osia tai varusteita.

9.2.3. Lisäpainot

Minimipainon täyttämiseksi voi karttiin asentaa lisäpainoja. Nämä painot tulee kiinnittää huolella joko runkoon tai penkkiin. Painot tulee kiinnittää vähintään kahdella M8-pultilla, ns. korialuslevyillä ja Nyloc mutterilla. Kokonaispainoltaan yli 5Kg painonippujen kiinnitykseen tulee käyttää vähintään kolmea pulttia. Katsastus voi määrätä vaarallisen suurten tai epämääräisesti kiinnitetyt lisäpainot uudelleen kiinnitettäväksi.

9.2.4. Puskurit

Luokitellussa kartissa puskureiden tulee täyttää kartin luokituskauden mitat.

Puskureiden mitat CIK:n luokituksen mukaisille karteille, Kuva 1.

950–1010 mm rungot, Kuva 2.

Etupuskuri

Luokittelemattomassa rungossa etupuskuri muodostuu yhdestä vähintään 15 mm paksuisesta teräsputkesta, jonka seinämäpaksuuden on lujuuden kannalta oltava riittävä. Tämän puskurin on oltava kiinnitettynä runkoon molemmista päistään.

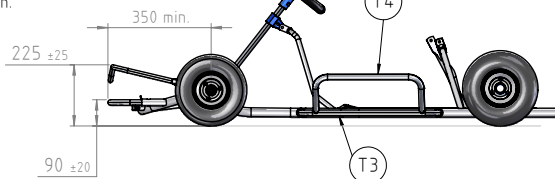
Sivupuskurit

Sivupuskurien halkaisijan tulee olla vähintään 19 mm teräsputkea.

DESSIN TECHNIQUE N°2.0

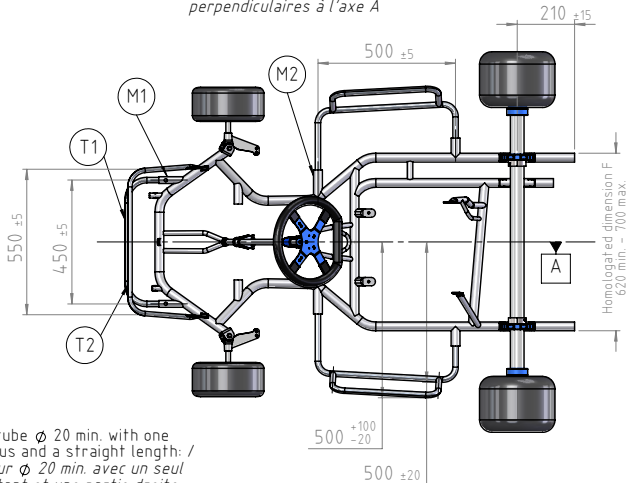
Pare-chocs pour circuits courts - Groupes 1 & 2

T4: Upper tube \varnothing 20 with a straight length: /
Tube supérieur \varnothing 20 avec une partie droite: 300 min.



T3: Lower tube \varnothing 20 with a straight length: /
Tube inférieur \varnothing 20 avec une partie droite: 4,00 min.

M2: Horizontal attachments perpendicular to axis A /
Fixations horizontales et perpendiculaires à l'axe A



T1: Lower tube \varnothing 20 min. with one constant radius and a straight length: /
Tube inférieur \varnothing 20 min. avec un seul rayon constant et une partie droite: 295 min. - 315 max.

T2: Upper tube \varnothing 16 min. with one constant radius and a straight length: /
Tube supérieur \varnothing 16 min. avec un seul rayon constant et une partie droite: 375 min. - 395 max.

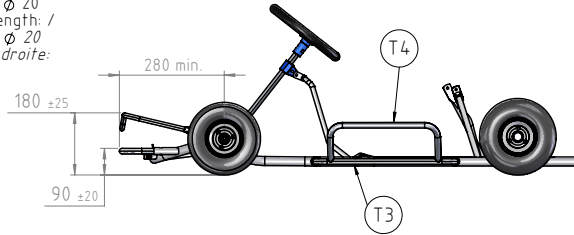
M1: Lower attachments horizontal and parallel to axis A
Fixations inférieures horizontales et parallèles à l'axe A

Cotes en/Dimensions in mm

Kuva 1.

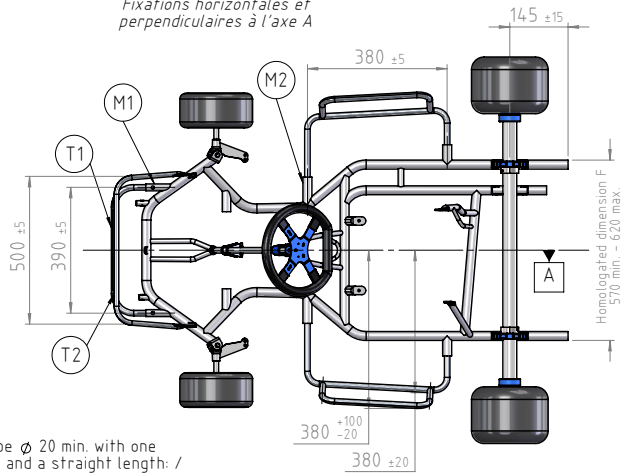
Lähde: fiakarting.com

T4: Upper tube \varnothing 20
with a straight length: /
Tube supérieur \varnothing 20
avec une partie droite:
180 min.



T3: Lower tube \varnothing 20
with a straight length: /
Tube inférieur \varnothing 20
avec une partie droite:
280 min.

M2: Horizontal attachments
perpendicular to axis A /
Fixations horizontales et
perpendiculaires à l'axe A



T1: Lower tube \varnothing 20 min. with one
constant radius and a straight length: /
Tube inférieur \varnothing 20 min. avec un seul
rayon constant et une partie droite:
270 min.

T2: Upper tube \varnothing 16 min. with one
constant radius and a straight length: /
Tube supérieur \varnothing 16 min. avec un seul
rayon constant et une partie droite:
300 min.

M1: Lower attachments
horizontal and parallel to axis A
Fixations inférieures horizontales
et parallèles à l'axe A

Cotes en/Dimensions in mm

Kuva 2.

Lähde: fiakarting.com

9.2.5. Pohja

Autossa tulee olla jäykästä materiaalista valmistettu turvallinen pohjalevy, joka ulottuu istuimesta auton etuosaan. Pohjan täytyy olla joka puolelta reunustettu putkella, tai reunalla joka estää ohjaajan jalkoja liukumasta pois pohjalta. Pohjalevyn tulee rajoittaa auton runkoputkiin.

9.2.6. Katteet

Kaikkien luokkien karteissa tulee olla sivukatteet, etukate, takakate ja rattikate. Näiden katteiden tulee

olla CIK:n voimassa olevan luokituksen, tai edellisten luokituskauden mukaisia. Cadet luokassa katteet voivat olla myös FIK luokiteltuja. Katteet eivät saa toimia lisäpainoina kartissa.

Kaikissa luokissa, pois lukien Cadet, etupuskurin tulee olla mallia "(CIK:n luokittelema)" törmäyksestä liukuva etukate. Etukatteen tulee olla ehjä eikä siinä saa olla reikiä.

Kartin tulee täyttää katteille määritellyt mitat ja säännöt ennen radalle menoa. Mikäli kilpailujohtaja ja/tai katsastuspäällikkö toteaa, ettei kart ole turvalli-

nen esim. kolarin jälkeen, liputetaan kart tekniikkali-pulla ratavarikolle.

Uuden voimassa olevan luokituksen mukaisessa rungossa käytettävä vain voimassa olevan luokituksen katteita.

Materiaalit

Kiellettyjä materiaaleja ovat mm. hiilikuitu, lasikuitu, kevlar ja metalli. Ainoa sallittu materiaali on muovi ja se on oltava laadultaan sellaista, ettei siihen rikkoutuessaan synny teräviä reunoja.

Sivukatteen

Sivukatteen (kaikissa luokissa) eivät saa koskaan sivuta etu- ja takarenkaiden yli kulkevaa tasoa, eivätkä sivuta suorassa olevien etu- ja takapyö-

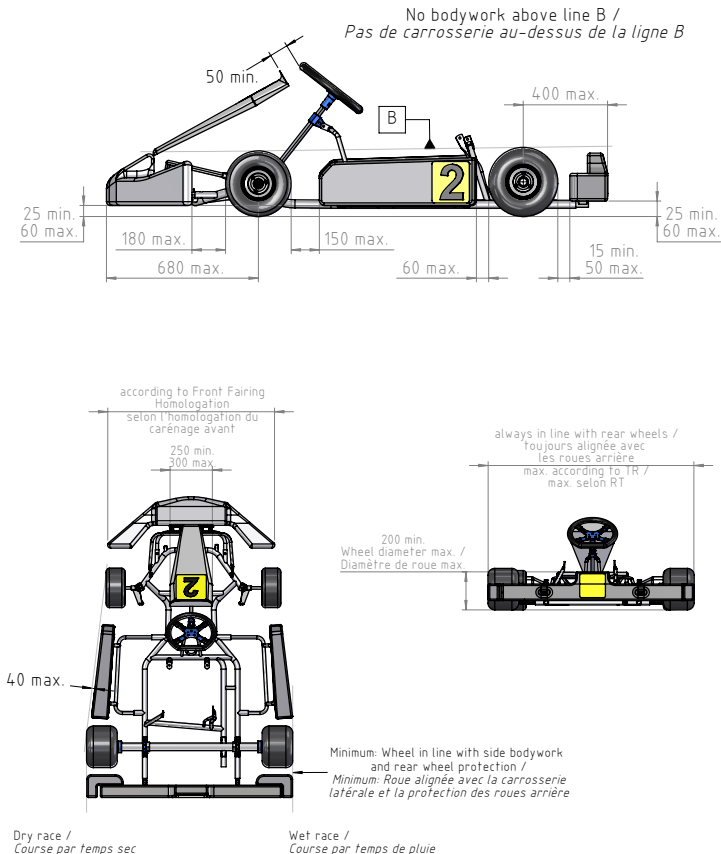
rien ulkopinnan kautta kulkevaa tasoa. Mitat kuvan mukaan, paitsi sadekeleillä, jolloin voidaan käyttää veden pääsyn sivukatteen estävää rakennetta. Tässäkään tapauksessa ei 2,5 cm:n vähimmäismittaa maahan nähden saa alittaa. Sade-renkaita käytettäessä katteen eivät saa ylittää suorassa olevan takarenkaan ulkopinnan kautta piirrettyä viivaa. Kuivankelin säännössä sivukatteen sivureuna ei saa olla 4 cm kauempana etu- ja takarenkaan kautta piirretystä linjasta. Tämä sääntö täytyy toteutua jostain kohtaa katteen kohtaa. CLK:n luokituksen mukaisille karteille, katso kuva 3. 950–1010 mm rungot Kuva 4. Tarkemmat mitat löydät mittapiirroksista. Mikäli kart ei täytä em. mittoja, voidaan se määrätä korjattavaksi.

DESSIN TECHNIQUE N°2.1

Carrosserie pour circuits courts - Groupes 1 & 2

TECHNICAL DRAWING No. 2.1

Bodywork for short circuits - Groups 1 & 2



Kuva 3.

Lähde: fiakarting.com

Etukate

On pakollinen kaikissa karteissa.

Rattikate

Rattikate ei saa ulottua ohjauspyörän yli kulkevan vaakatason yläpuolelle ja rattikatteen ja ohjauspyörän välin tulee olla vähintään 5 cm. Rattikate saa ylittää etupuskurin maksimissaan 50% etukatteen leveydestä (mitta mitataan etupuskurista etukatteen etureunaan). Rattikate ei saa estää polkimien normaalia toimintaa, eikä peittää miltään osin kuljettajan jalkoja normaalissa ajoasennossa. Rattikatteen enimmäisleveys on 30 cm.

Takarenkaiden suoja

OK, OKj ja KZ2 -luokan karteissa tulee olla voimas-
saolevan CIK-luokituksen mukainen takarenkaiden-
suoja. Muissa luokissa takarenkaiden suoja tulee olla
CIK- tai FIK-luokiteltu tai runkovalmistajan tehdasval-
misteen.

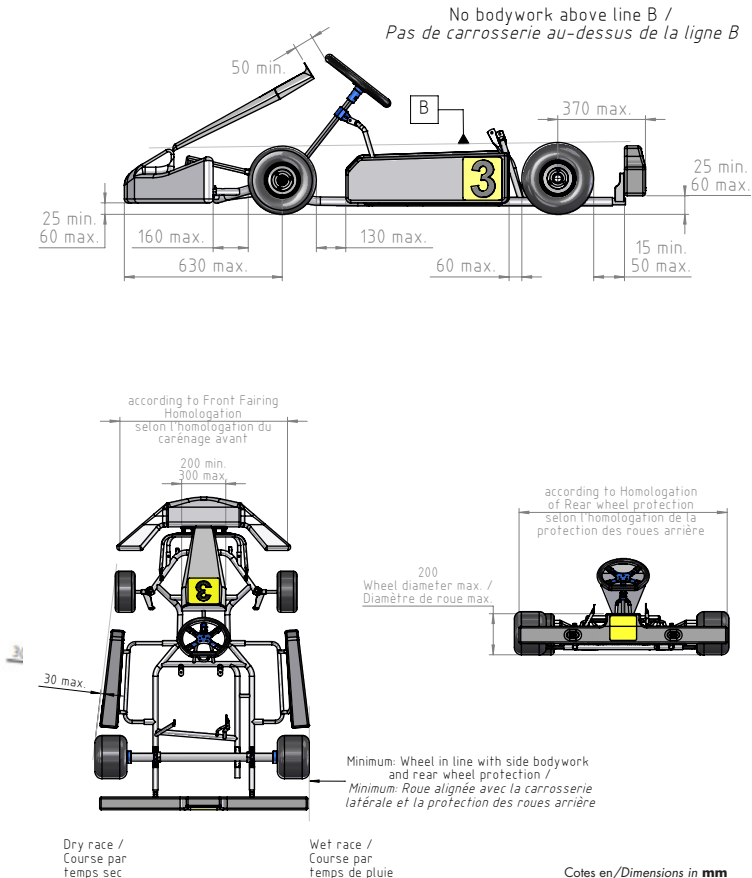
Takarenkaiden suojan leveys ei saa missään olo-
suhteissa olla takapään (renkaiden ulkoreunan) le-
veyttä suurempi ja takarenkaiden suojan täytyy olla
takarenkaiden muodostaman tason sisäpuolella.
Muissa kuin CIK-luokitelluissa takarenkaiden suo-
jissa takarenkaiden suojan leveys on vapaa, mutta
takarenkaiden reunan ja suojan välinen etäisyys voi
maksimissaan olla 40 mm. Kuva 3. CIK-luokiteltujen
takarenkaiden suojan sääntö ja mitat. 950–1010 mm
rungot Kuva 4.

DESSIN TECHNIQUE N°3.1

Carrosserie - Groupe 3

TECHNICAL DRAWING No. 3.1

Bodywork - Group 3



Kuva 4.

Lähde: fiakarting.com

9.2.7. Voimansiirto

Vedon tulee aina tapahtua takapyörien kautta. Voimansiirtomenetelmä on vapaa sillä edellytyksellä, ettei käytetä tasauspyörästöä. Kaikki ketjun öljyamis- ja rasvaamisen menetelmät ovat kiellettyjä ajon aikana pl. CIK-FIA: n hyväksymät järjestelmät.

9.2.8. Ketjusuoja

Umpinainen ketjusuoja on pakollinen. Sen tulee suojata tehokkaasti moottorin ja akselin ketjupyörän keskiasolle asti. Lisäksi sen tulee suojata moottoreissa joissa on kytkin mahdollisilta kytkimen hajoamisilta. Lisäksi sen on suojattava tehokkaasti sivulta, etteivät kuljettajan sormet voi tarttua ketjuun. Ketjusuojaa ei saa leikata takaleveyden kaventamiseksi.

Mikäli ketjusuoja irtaää siten, ettei se anna tarkoituksen mukaista suojaa, liputetaan kart tekniikkalipulla ratavarikolle.

9.2.9. Jousitus

Kaikenlainen jousitus, sekä joustava että taittuva, on kielletty. Hydraulinen, pneumaattinen tai mekaaninen jousitus on kielletty kaikkialla kartissa.

9.2.10. Jarrut

Jarrujen on oltava tehokkaat ja niiden tulee vaikuttaa vain molempiin takapyöriin samanaikaisesti, käsikäyttöiset jarrut kielletty kansallisissa luokissa. Etujarrut kielletty OK-Junior ja OK -luokissa. Käsikäyttöiset jarrut kielletty vaihteellisissa luokissa. Jarrujen on oltava mekaaniset tai hydrauliset.

Alkuperäisissä tehdasvalmisteisissa pääsylinterieissä sallitaan alumiininen vipu. Käytettäessä jarruvaijeria, on sen halkaisijan oltava vähintään 2,5 mm, tai tätä poikkipintaa vastaava (käytettäessä kahta vaijeria). Jos voima polkimelta pääsylinterille välitetään tangolla/vaijerilla, tulee tangon lisäksi jarruissa olla turvavaijeri polkimen ja pääsylinterin käyttöivun välillä. Tämän vaijerin min. halkaisija on 1,8 mm. Luokitelluissa jarruissa tulee käyttää luokituksen mukaisia osia.

9.2.11. Ohjaus

Ohjauksen tulee tapahtua ohjauspyörällä, jonka on oltava muodoltaan suljettu kehä. Ohjauspyörän ylä- ja/ tai alaosasta 1/3 saa olla suoraa ja säteen ei tarvitse olla sama, kuin muualla kohdin. Ohjauspyörässä olevat lisälaitteet eivät saa ulottua 20 mm korkeammalle ohjauspyörän pintatasosta. Taipuisat vaijeri- ja ketjuohjausjärjestelmät ovat kiellettyjä. Kaikki ohjausjärjestelmän osat on kiinnitettävä mahdollisimman turvallisella tavalla (itse lukittuvilla muttereilla tai ruuveilla, varmistinlangalla).

9.2.12. Istuin

Istuimen tulee olla muotoiltu niin, että kuljettaja pysyy hyvin paikallaan ja pystyy vastustamaan sekä sivulle, että eteenpäin suuntautuvaa liikettä kaarteissa ja jarrutuksissa. Istuimen sivukiinnikerautojen, lisätukien ja penkin välissä tulee olla metallista tai kovasta muovista valmistettua levyä, jonka mitat ovat

vähintään pinta-alaltaan 13 cm² tai halkaisijaltaan vähintään 40 mm ja paksuus vähintään 1,5 mm. Kaikki sivukiinnikeraudat ja penkkiin kiinnitettävät tuet tulee olla pulttattu tai hitsattu molemmista päistä. Jos penkin lisätukia ei käytetä tai niitä ei ole kiinnitetty, kuten edellä mainittu, ne tulee poistaa.

9.2.13. Polkimet

Polkimet eivät missään asennossa saa ulottua rungon, johon luetaan mukaan puskurit, ulkopuolelle.

9.2.14. Kaasupoljin

Kaasupoljiin tulee olla varustettu palautusjousselä.

9.2.15. Moottori

Luokiteltu moottori tai sen osat tulee voida tunnistaa luokitustodistuksen teknisten selostuksien (valokuvien, piirustusten, mittojenjne.) avulla ottaen huomioon art. 43. mukaan sallitut muutokset. Tarkastuksissa sallitaan seuraavat toleranssit:

- kaasuttimen kurkun halkaisija, ei lainkaan
- kiertokangen keskijänjan pituus $\pm 0,10$ mm
- männän iskun pituus kuutiotilavuuden määräämiseksi:
- moottori koottuna $\pm 0,20$ mm
- moottori purettuna $\pm 0,10$ mm
- kulmat (imu- tai pakoaukot CIK:n määräysten puitteissa)
- sytytyksen ajoituksen toleranssi $\pm 3^\circ$ tai luokitus-todistuksessa esitetty
- enimmäiskuutiotilavuuksissa ei ole toleransseja

Vesijäähdytys

Käytettäessä vesijäähdytystä tulee jäähdyttimen sijaita rungon yläpuolella maksimissaan 50 cm korkeudella maasta, ja maksimissaan 55 cm taka-akselin edessä. Käytettävien letkujen tulee kestää lämpöä (150 °C) ja painetta (10 Bar). Moottorin lämpötilan säätämiseksi on sallittua asentaa jäähdyttimen eteen tai taakse laite (lukuun ottamatta teippiä), jota voi säätää ajon aikana, mutta ei voida irrottaa. Mekaanisen ohivirtaustermostaatin käyttäminen on sallittua. Sallittu jäähdytysneste on vesi. Ylivuotosäiliö(t) tulee olla tyhjä(t) mentäessä lähdon valmistelualueelle.

Imuäänenvaimennin

Imuäänenvaimentimen tulee olla CIK:n luokittelema kaikissa luokissa. Mini60-luokassa tekniikkasäänön mukainen. Imuäänenvaimentimen saa tehdä yhden 3 mm riian polttoaineseoksen poistamiseksi.

9.2.16. Pakoputkisto

Pakoputkiston tulee päättyä kuljettajan taakse. Sen korkeus maasta ei saa ylittää 45 cm. Suojaamaton pakoputkisto ei saa koskettaa normaalissa ajoasennossa olevaa kuljettajaa. Äänenvaimentimen ulostuloputken jonka halkaisija on yli 3 cm, ei saa ylittää määriteltyjä rajoja ja sen tulee olla suunnattu sivulle tai alaspäin, ei suoraan kohti takapuskuria. Kaikkien luokkien moottorin äänenvaimentajan tulee vastata voimassa olevaa luokitustodistusta.

9.2.17. Taka-akseli

Taka-akselin seinämävahvuus kv-luokissa tulee olla vähintään alla olevan taulukon mukainen. Seinämän minimimitä ei huomioida kiilojen kohdalla.

Akselin halkaisija	Minimi seinämävahvuus
50 mm	1.9 mm
45 mm	2.3 mm
40 mm	2.9 mm
35 mm	3.8 mm
30 mm	4.9 mm
25 mm	Vain umpinainen sallittu

9.2.18. Polttoainetankki

Polttoainesäiliön tulee olla kiinnitetty runkoon tukevasti, eikä millään väliaikaisella kiinnitysmenetelmällä. Sen tulee olla valmistettu siten, ettei se eivätkä polttoaineputket, joiden tulee olla taipuisia, aiheuta vuotoaaraa kilpailun aikana. Polttoainesäiliö ei saa olla muotoiltu toimimaan korirakenteena. Virtaus säiliöstä moottoriin saa tapahtua vain normaalissa ilmanpaineessa. Polttoainesäiliön enimmäistilavuus on 15 litraa. Ylivuotosäiliö(t) tulee olla tyhjä(t) menettäessä lähdön valmistelualueelle.

9.2.19. Polttoaine

Polttoaineen koostumus

Polttoaineen tulee koostua vain Suomessa huoltoasemilla normaaliyynnissä olevasta tieliikenneajoneuvomoottoreille tarkoitettusta lyijyttömästä 98 bensiinistä ja sallitusta voiteluöljystä.

Käytettävä polttoaineen tulee sisältää vain yhtä polttoainelaatua ja tarvittaessa yhtä sallittua voiteluainetta. Eri oktaaniarvoisten polttoaineiden sekoittaminen on kiellettyä.

Sallitut voiteluaineet

Sallitut voiteluaineet löytyvät kartingin materiaali-pankista liiton sivuilta.

Polttoainetestaus

Kilpailun katsastuspäälliköllä, kilpailun johtajalla tai AKK:n kartinglajiryhmän nimeämällä henkilöllä on oikeus ottaa näyte siitä poltonnesteestä, jota on käytetty kilpailun aikana. Kilpailupaikalla polttoaineesta voidaan tutkia sen tiheys ja sähköjohtavuus. Mikäli nämä arvot eivät vastaa referenssimittausarvoja voidaan kilpailijaa esittää hylättäväksi.

Jos kuljettaja vastalause/vetoomusmenettelyn kautta haluaa kyseenalaistaa hylkäyksen ja haluaa polttoainenäytteen tutkittavaksi laboratoriossa, on silloin otettava tarvittavat näytteet. Laboratoriotestauksen osittaessa polttoainenäytteen olevan sääntöjenvastainen, kilpailija/ilmoittaja vastaa tutkimuksesta aiheutuneista kuluista.

Laboratoriotestejä varten on otettava kolme näytettä, joista jokainen on vähintään 500ml ja luokissa Cadet, Micro, Raket sekä Mini 60 vähintään 250ml. Näytteet otetaan pääsääntöisesti kartin polttoainetankista, mutta tarvittaessa myös polttoaineen säilytykseen tarkoitettua säiliöstä.

Kolmesta näytteestä yksi annetaan järjestäjän

haltuun, yksi kilpailijalle ja yksi testilaboratoriolle. Kilpailija on velvollinen antamaan pyydettyä AKK:n tietoon käyttämänsä polttoaine/voiteluöljy seossuhteen ja vähintään 0,5 l käyttämänsä voiteluöljyä lisätutkimusta varten.

9.2.20. Renkaat

Kaikissa luokissa on kilpailussa käytettävissä yksi kuivankelin ja yksi sadekelin rengassarja + yksi vararengas molempiin sarjoihin (etu- tai takarengas). Rengassarja muodostuu kahdesta eturenkaasta ja kahdesta takarenkaasta, muut yhdistelmät kiellettyjä. Kuivankelin ja sadekelin rengassarjojen yhdistely kielletty. Katsastusmies hyväksyy pyynnöstä yhden renkaan vaihdon. Kilpailunjohtaja määrää keliolosuhteista riippuen käytettävän rengassarjan (kuiva/sade).

Luokitellut renkaat täytyy voida tunnistaa luokitustodistuksen teknisten selostusten (valokuvien, piirrosten, mittojen jne.) avulla. Mikäli renkaan luokitustodistuksessa määritellään renkaan pyörimissuunta, tulee pyörimissuuntaa noudattaa. Renkaiden käsittely kemiallisilla aineilla on kielletty. Renkaiden mekaaninen muodon tai rakenteen muuttaminen on kielletty. Renkaiden tulee täyttää valmistajan antamat kovuusarvot. Renkaiden ylimääräinen lämmittäminen ja jäädyttäminen millään tavalla on kielletty.

Renkaat ovat aina kilpailijakohtaiset, eikä samoja renkaita voi käyttää useampi kilpailija saman kilpailun aikana.

Renkaan lukitusruuvit

Kaikissa luokissa missä moottorin iskutilavuus on vähintään 120 cm³, tulee käyttää vanteissa ns. lukitusruuveja, jotka estävät renkaan putoamisen pois vanteelta ja näin estävät renkaan äkillisen tyhjentymisen. Lukitusruuveja tulee olla vanteen ulkoreunalla kolme kappaletta. Tästä säännöstä voidaan poiketa Rotax Micro- ja Mini Max -luokissa.

9.2.21. Kartin käynnisty

Moottorin saa käynnistää narukäynnistimellä, sähköstartilla tai työntämällä, luokkasääntöjen mukaan. Työnnettäessä on kaikenlaisten apuvälineiden käyttö kielletty.

9.2.22. Kilpailunumerot

Kaikissa luokissa numerokilpi keltainen ja numerot mustat. Numerokilven ja -pohjien tulee olla läpinäkyvä mätöntä taipuisaa muovia. Auringon valo ei saa kuulua niistä läpi, tai taustaan on liimattava musta kontaktimuovi, tms. Numeroiden tulee olla vähintään 15 cm korkeita ja 2 cm leveitä ja numerot tulee olla kirjasinmallilla Arial Bold. Numerot tulee olla takana, edessä ja molemmilla sivuilla. Jos numerokilpi tulee kilpailun aikana epäselväksi tai putoaa, voi kilpailun johtaja poistaa ko. kilpailijan radalta. Tätä ei kuitenkaan tule tehdä, mikäli menetys tapahtui viimeisellä kierroksella. Kun katetta käytetään numerokilven pohjana, tulee sen olla suora ja heijastamaton koko vaaditulta alalta.

Ainoastaan kilpailun järjestäjien toimittamat yhdenmukaiset mainokset ovat sallittuja numerokilvessä tai -pohjissa. Tällöin on heidän myös annettava numerokilvet tai numerot. Mainos ei saa olla yli 5 cm korkea, eikä sitä saa kiinnittää kilven alaosaan.

Cadet-, Micro-, Raket-, SJM- ja SM-luokkien kilpailunumerot varataan liiton verkkosivuilta löytyvällä lomakkeella. Lomake on jokaisen lajin ja luokan alla erikseen. Jos haluaa hakea vuosinumeroa useampaan luokkaan, tulee vuosinumerohakemus tehdä jokaisen luokan alisivulla erikseen. Vuosinumeroiden varausmahdollisuus avataan aina tammikuussa, jonka jälkeen kilpailijat käyvät itse tekemässä hakemuksen haluamastaan numerosta. Vuosinumerovaraus näkyy liiton verkkosivulla alustavana, kunnes se tarkistetaan ja hyväksytään liiton toimesta, jolloin vuosinumerovaraus tulee näkyville.

Arvokilpailuluokkien (SJM, SM) kilpailunumerot 1-10 jaetaan edellisuoden menestyksen perusteella. Muihin kilpailuluokkiin kilpailunumerot jaetaan edelleen seurojen tai järjestäjien kautta.

9.3. Luokitustodistukset

9.3.1. Kansalliset luokitukset

- AKK suorittaa sääntökirjan määräämien luokkien luokitukset.
- Luokituskausi on enintään viisi vuotta.
- Luokitukset ovat voimassa alkaen 1.1. seuraavaa vuotta.
- Luokituksen hakija sitoutuu:
 - pitämään myynnissä luokiteltuja laitteita koko luokitusajan.
 - pitämään varastossa varaosia vähintään viiden vuoden ajan luokitusajankohdasta lukien.
 - toimittamaan ostajille vain luokituksen mukaisia laitteita.
- Luokitellun laitteen myynnin yhteydessä on ostajalle annettava laitetta koskeva AKK:n luokitustodistus.
- Mikäli luokitusetoja on rikottu, voidaan luokitustodistus peruuttaa.

Raket-luokan luokitusmääräykset

- näiden luokkien moottoreille on AKK:n hyväksymä yleisluokitustodistus.
- moottorin tulee olla sarjavalmisteinen ja täyttää AKK:n tekemät luokituspiirroset ja määritteet.

Luokitustodistus on maahantuojan toimesta annettava jokaiselle moottorin ostajalle.

9.3.2. Tunnistaminen ja tarkistus

Runko

Luokiteltu runko täytyy voida tunnistaa luokitustodistuksen teknisten selostusten (valokuvien, piirrosten, mittojen jne.) avulla.

Katteet

Katteiden mitoissa sallitaan +/- 5 % ero luokitustodistuksen mittoihin.

Renkaat

Luokitellut renkaat täytyy voida tunnistaa luokitustodistuksen teknisten selostusten (valokuvien, piirrosten, mittojen jne.) avulla.

Moottorit

Luokitellut moottorit täytyy voida tunnistaa luokitustodistuksen teknisten selostusten (valokuvien, piirrosten, mittojen jne.) avulla.

9.4. Telemetria-, tiedonkeruu- ja radiolaitteet

9.4.1. Tiedonkeruu

Sallitut mitattavat kohteet ovat kierrosaika, moottorin kierroslukua, kaksi lämpötilaa, kaksi kiihtyvyyssarvoa, joko toisen etupyörän pyörintänopeus tai taka-akselin pyörintänopeus. Moottorin kierroslukuanturin tulee olla induktiivinen ja sen saa kytkeä ainoastaan syytyslaitteiston korkeajännitejohdon ympärille.

Satelliittipaikkannusjärjestelmä avustettu tai avustamaton, on sallittu.

9.4.2. Radioyhteys

Kaikenlainen radioyhteys radalla olevaan kuljettajaan on kielletty.

9.5. Renkaat kilpailuissa (Lajiryhmä määrittelee ja julkaisee käytettävät renkaat sopimuskausittain)

9.6. Luokakohtaiset erityismäärittelyt CADET

AKK:n luokitustodistuksen mukainen Raket 60 CD moottori tai Raket 95 Cadet moottori.

- Runko: Akseliväli vapaa
- Kori: Sivukatteet pakolliset, muuten vapaa
- Jarrut: Mekaaniset tai hydrauliset, takapyöriin vai-kuttavat
- Takavanteen leveys: min 140 mm.
- Taka-akseli: halkaisija enintään 40 mm
- Perän minimileveys 1040 mm (vanteen ulkopinnoilta mitattuna)
- Auton maksimileveys 950mm rungolla 1100mm(vanteen ulkopinnoilta mitattuna)
- 1010mm rungon etupään leveys ei saa ylittää missään olosuhteessa takapään leveyttä
- Väliys: Eturatas 11 hammasta, takaratas 84 hammasta
- Minimipaino: 88 kg kuljettajineen
- Ikäraja: 6 v. -
- Slicks-renkaan kehä max 850mm
- Sadekelin renkaan kehä max 865mm
- Ajon aikana moottorista saa mitata vain kierroslukua ja lämpötilaa
- Raket 95 Cadet moottorissa puolipuristimen alkuperäisen tulpan tulee olla paikallaan

MICRO

- AKK:n luokitustodistuksen mukainen Raket 95 moottori ja pakoputki. Katso luokitustodistus.
- Kuristimella oleva pakosarja
- CIK /FIA luokittelema imuäänenvaimennin, sisällä olevalla suodattimella, imuputkien halkaisija max 23mm
- Rungon akseliväli 950 - 1010mm
- Perän minimileveys 1040 mm (vanteen ulkopinnoilta mitattuna)
- Auton maksimileveys 950mm rungolla 1100mm(vanteen ulkopinnoilta mitattuna)
- 1010mm rungon etupään leveys ei saa ylittää missään olosuhteessa takapään leveyttä
- Sallitut muutokset: Kaasuvaijerinkuoren pitiimeen saa tehdä hahlon vaijerin irrottamisen helpottamiseksi
- Myös AKK:n voimassa olevan yleisluokituksen mukaiset Raket 85 moottorit sisältäen 12 mm imu- kuristimen sallitaan Micro –luokassa. Katso luoki- tustodistus.
- Minimipainot: Raket95 moottorilla 102kg, Ra- ket85 moottorilla 96kg
- Ikäraja 8-11 v.

RAKET

AKK:n luokitustodistuksen mukainen Raket 95 moottori ja pakoputki. Katso luokitustodistus.

- Rungon akseliväli 950mm - 1010mm
- Perän minimileveys 1040 mm (vanteen ulkopinnoilta mitattuna)
- Auton maksimileveys 950mm rungolla 1100mm(vanteen ulkopinnoilta mitattuna)
- 1010mm rungon etupään leveys ei saa ylittää missään olosuhteessa takapään leveyttä
- Sallitut muutokset: Kaasuvaijerinkuoren pitiimeen saa tehdä hahlon vaijerin irrottamisen helpottamiseksi
- Myös AKK:n voimassa olevan yleisluokituksen mukaiset Raket 85 moottorit ovat sallittu. Katso luoki- tustodistus.
- Minimipainot: Raket95 moottorilla 112kg, Ra- ket85 moottorilla 106kg
- Ikäraja 10-15 v.

OK Junior, OK ja KZ2

- Teknisinä sääntöinä käytetään vuoden CIK:n voimassa olevia teknisiä sääntöjä lisätynä mahdollisilla kansallisilla poikkeuksilla. Teknisiä sääntöjä ja niihin liittyviä asioita voidaan tarkentaa, muuttaa tai poistaa kauden aikana lajiryhmän toimesta.
- Minimipainot: OK-luokassa 150 kg ja KZ2-luokassa 180 kg.

Mini 60 (60 cc moottorit)

- Kilpailutoiminnassa tulee noudattaa seuraavia sääntöjä
- Ikäraja 10 v. -
- Minimipaino 112 kg
- Uuden sekä vanhan luokituksen moottorit hyväksytään kierrosluvunrajoittimella samoin uusi sekä vanha kytkin hyväksytään säännöissä määritettyjen kierroslukujen mukaisesti.
- Palotilan minimi koko kaikissa Mini 60 moottoreissa tulee olla 6,8 cm3.
- Välitys vapaa
- Sytytystulpat CIK säännön mukaisesti.
- Rungon akseliväli tulee olla min 950mm – max 1010
- 2022 alkaen sallitaan vain CIK-luokiteltu 950mm runko
- Perän minimileveys 1040 mm (vanteen ulkopinnoilta mitattuna)
- Auton maksimileveys 950mm rungolla 1100mm(vanteen ulkopinnoilta mitattuna)
- 1010mm rungon etupään leveys ei saa ylittää missään olosuhteessa takapään leveyttä
- Kilpailuissa käytettävillä moottoreilla tulee olla voimassa oleva AKK:n luokitus
- Moottoreiden luokitustodistukset sekä tarkemat tekniset säännöt: www.aturouheilufi/lajit/karting/luokitustodistukset

MUUT LUOKAT

Rotax-, lame X30, Raket120- ja TAG –luokkien kilpailut järjestetään liiton jäsenyhdistyksen toimesta AKK:n erikseen hyväksymien sarja-/kilpailukohtaisen sääntöjen mukaisesti.

10. Kuljettajan varusteet

10.1. Kypärä

Ohjaajalla tulee olla ehjä, sopivan kokoinen ja asianmukaisesti kiinnitetty kilpailukäyttöön hyväksytty kypärä. HUOM! Alle 15-vuotiaalla kuljettajalla CMR/CMS luokiteltu kypärä pakollinen (katso kypäränormit). Sateella ns. visiirihyrrää käytettäessä sen tulee peittää huurtumisen estämiseksi visiiriin tehty aukko.

Karting-kypäränormien lisäksi kaikkien autourheiluun hyväksytyjen visiirillä varustettujen kypärien käyttö karting-kilpailuissa on sallittu, huomioiden CMR/CMS ikärajoitteet alle 15-vuotiaalle kuljettajalle. Kaikessa kilpailutoiminnassa on käytettävä hyväksyttyä kypärää. Kypärässä tulee olla kypäränormimerkintä. ***Kypärään ei saa kiinnittää mitään ylimääräistä, kuten kameraa yms.***

10.2. Ajohaalarit, jalkineet ja käsiineet

CIK-FIA:n hyväksymä ajoasu, jonka luokitus on voimassa. Asun tulee peittää koko vartalo, jalat ja käsivarret. Luokissa Cadet, Micro sekä aikuisharrasteluokat, joissa moottorin kuutiotilavuus alle 120cm³ tai moottorin maksimiteho 11Kw, vaaditaan CIK-FIA (luokituksen ei tarvitse olla voimassa) tai muu kartingiin tarkoitettu ajopuku.

Kylkiliivit, mikäli käyttää, tulee olla ajopuvun alla. Kädet kokonaan suojaavat hansikkaat. Jalkineiden tulee peittää ja suojata nilkat sekä niiden tulee olla moottoriurheiluun tarkoitettut.

10.2.1. Kameran

Kameraa saa käyttää kaikissa Suomessa ajettavissa kilpailuissa. Kameran tulee olla tukevasti kiinnitetty. Kamera tulee kiinnittää autoon, ei kypärään tai ajohaalariin.

10.3. Kypäränormit

Snell Memorial Foundation
3628 Madison Avenue,
Suite 11
North Highlands, CA 95660,
USA

Tel. +1 (916) 331-5073
Fax +1 (916) 331-0359
www.smf.org

Snell-SA2020



Snell-SA2015

! Ei voimassa 31/12/2028 jälkeen



Snell-SAH2010

! Ei voimassa 31/12/2023 jälkeen



Snell-SA2010

! Ei voimassa 31/12/2023 jälkeen



Snell-K2020



Snell-K2015



Snell-K2010

! Ei voimassa 31/12/2023 jälkeen



Snell-FIA CMS2016

Pakollinen alle 15v kuljettajilla



Snell-FIA CMS2007

Pakollinen alle 15v kuljettajilla



Snell-FIA CMR2016

Pakollinen alle 15v kuljettajilla



Snell-FIA CMR2007

Pakollinen alle 15v kuljettajilla



Snell SA2005

! Ei voimassa 31/12/2023 jälkeen



Snell K2005

! Ei voimassa 31/12/2023 jälkeen



Fédération Internationale de l'Automobile
8, Place de la Concorde
75008 Paris
France
www.fia.com

FIA 8859-2015



FIA 8860-2010



FIA 8860-2018



FIA 8860-2018-ABP



FIA 8860-2010



FIA 8860-2004

! Ei voimassa 31/12/2023 jälkeen



SFI Foundation Inc
15708 Pomarado Road,
Suite N208
Poway, CA 92064, USA

Tel. +1 858-451-8868
Fax +1 858-451-9268
www.sfifoundation.com

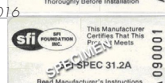
SFI 31.1A

! Ei voimassa 31/12/2023 jälkeen



SFI 31.2A

! Ei voimassa 31/12/2023 jälkeen



FIA. All rights reserved.

11. Suomen kartingradat

Ahvenanmaa- Lemland	805 x 8,0	puh. 0457 564 3343
Alahärmä - Mika Salo Circuit	1205 x 9,0	www.powerpark.fi
Espoo - Oittaa	620 x 7,0	www.emsc.fi
Eura - Kauttua	628 x 7,2	www.euranua.fi
Forssa - Uitto	730 x 8,0	www.forssanf-k.net
Hanko	704 x 8,0	www.hanua.fi
Hartola - Kalho	500 x 7,0	puh. 03 716 1619
Helsinki - Malmi	1090 x 8.5	www.helsinginkartingrata.com
Honkajoki -Pesämäki	1053 x 8,0	www.pesamaki.fi
Hyvinkää - Tuikkala	1004 x 8,0	www.hyua.fi
Imatra - Saarlampi	763 x 7,2	www.saikart.fi
Joensuu - Ylämylly	1080/1041 x 8,0	www.joeua.fi
Jämsä - Haalarankangas	730 x 7,0	www.aukjamsanaijat.fi
Kangasala - Lentola Karting Park	1093 x 8,0	www.pirka.fi
Kauhajoki - Sotka	722 x 8,0	puh. 050 3833 123
Kitee - Tolosenmäki	1050 x 8,0	www.keskikarjalanua.fi
Kokemäki - Järilänvuori	1061 x 8,0	www.kokefkk.com
Kotka	920 x 8,0	www.kotkanfk.fi
Kouvola - Tykkimäki	1203 x 8,0	www.kotkanfk.fi
Kuopio - Neulamäki	700 x 7,0	www.autoliitto.fi/paikallisosastot/ kuopion-osasto/fk-kerho-mikroua toilu
Lahti - Pipo	987 x 8,0	www.lahdenfk.fi
Lapinlahti	609 x 7,1	www.lapinlahdenau.net
Lappeenranta - Kimi Circuit	1038 x 8,0	www.lprua.fi
Lapua - Kivimäki	725 x 7,0	www.lapuanua.fi
Lievestuore - Keski-Suomen Mikrorata Oy	1240 x 8,0	www.mikrorata.fi
Nurmes	945 x 8,0	puh. 0500 579 559
Oulu Ouluzone	1345 x 7,5	www.ouluzone.fi
Paimio	1012 x 9,0	www.swkfinry.com
Pello - Kittisvaara	700 x 7,0	
Pieksämäki - Paltane	688 x 8,0	www.piekua.fi
Pori - Hiitteenmäki	1060 x 8,0	www.porinfkkerho.fi
Riihimäki - Lavinto	604 x 7,2	www.lavintokarting.com
Rovaniemi - Mäntyvaara	820 x 8,0	www.roiua.fi
Ruukki	746 x 7,0	www.ruukinfk.com
Saarijärven karting-rata	700 x 7,0	puh. 040 700 4123
Savonlinna - Kuikkaniemi	510 x 7,0	www.savonlinnanua.net
Sastamala - Monako	620 x 7,0	www.monako.fi
Suonenjoki	730 x 7,0	www.smuk.fi
Tampere - Teisko Velaatta	1080 x 8,0	www.kaanaakarting.com
Toijalan Vauhtipuisto	800 x 8,0	www.valkeakoski-motorsport.net
Tornio - Haaparanta	620 x 8,0	puh. 0400 918 421
Turku	902 x 8,0	www.kic.fi/turku/
Töysä	1250 x 8,0	www.suseka.fi
Ulvila - Haistila	725 x 7,0	www.ulvilanfkkerho.net
Vaasa - Pitkämäki	770 x 7,2	www.vaasanua.net
Vantaa	1303 x 8,0	www.kic.fi/vantaa/
Varkaus - Huruslahti	735 x 8,0	www.varkua.fi
Vihti - Nummela	1029 x 8,0	www.vihua.fi
Ylivieska - Huhmarkallio	922 x 8,0	www.ylivieskanua.fi