

# LUOKITUSTODISTUS HOMOLOGATION FORM

2/KF6/2014

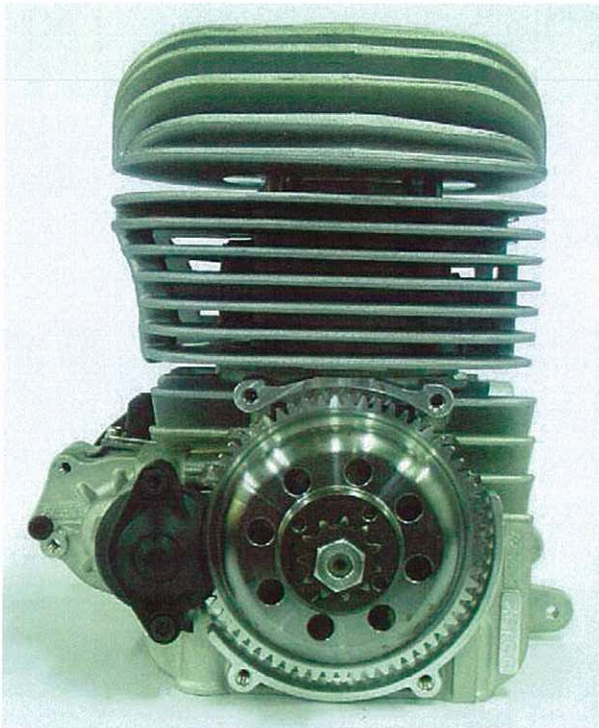
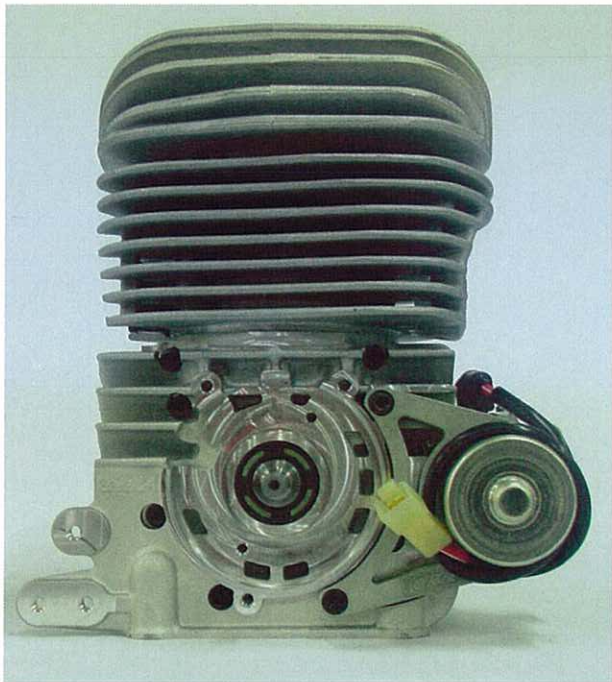
01/ET/14

Luokitukseen voidaan tehdä muutoksia Karting lajiryhmän toimesta ja luokitusmuutokset tulevat voimaan joko välittömästi tai lajiryhmän ilmoituksen mukaan.

## AKK-Motorsport Ry

Homologation can be modified by the Karting Committee. The modifications will become valid either immediately or the informed time.

### MOOTTORI / ENGINE KF6

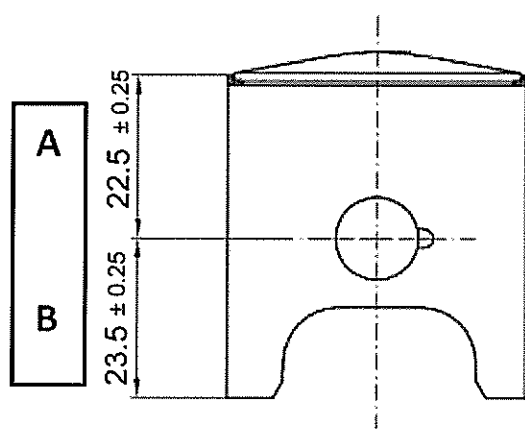
Valmistaja	Manufacturer	Vortex
Malli	Model	MR2
		
MOOTTORIN OIKEA PUOLI PHOTO OF THE RIGHT SIDE OF THE ENGINE		MOOTTORIN VASEN PUOLI PHOTO OF THE LEFT SIDE OF THE ENGINE

Allekirjoitus ja leima AKK-Motorsport  
Signature and stamp of the AKK-Motorsport

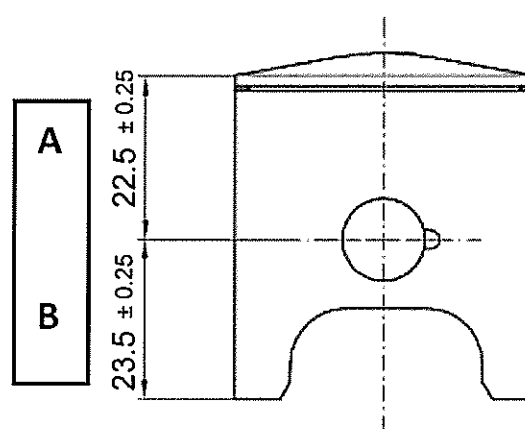



## PIIRROKSET MÄNNISTÄ

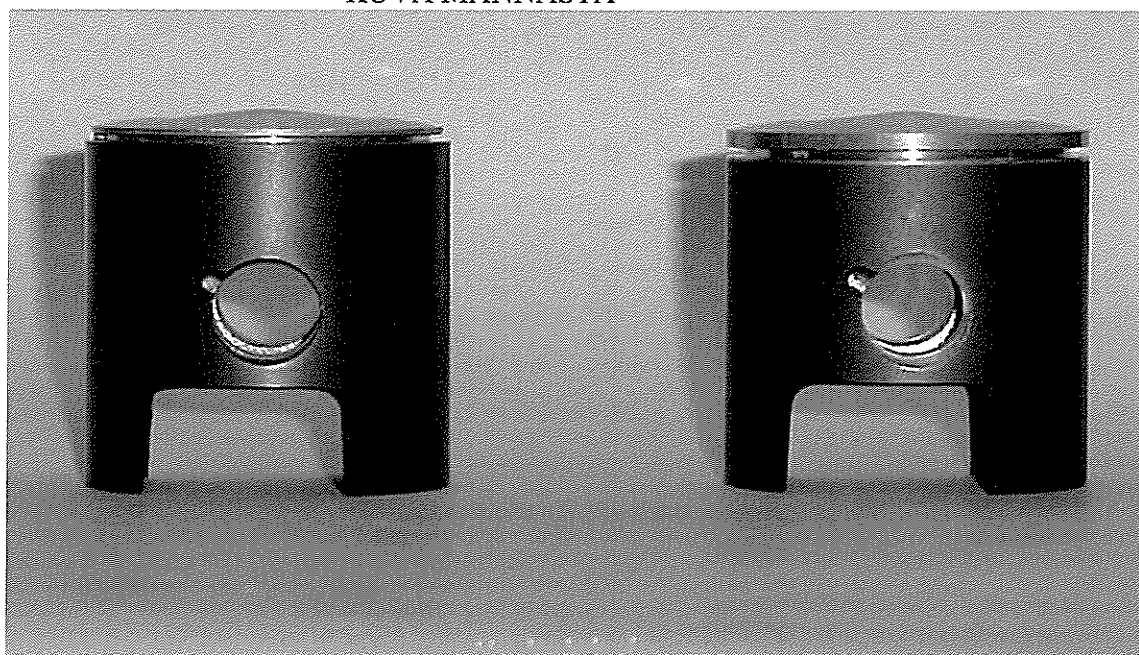
OPZIONE 1



OPZIONE 2



## KUVA MÄNNÄSTÄ





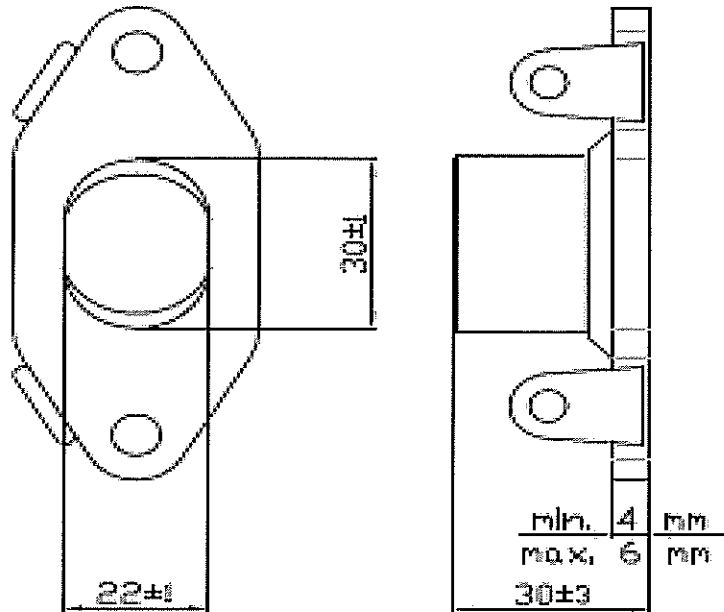
KUVA MÄNNISTÄ



KUVA MÄNNISTÄ PÄÄLTÄ



PAKOPUTKEN SOVITEKAPPALE



LAIPPA SYLINTERIN JA PAKOPUTKEN SOVITEKAPPALEEN VÄLIIN

