

LUOKITUSTODISTUS HOMOLOGATION FORM

6/KF6/2014

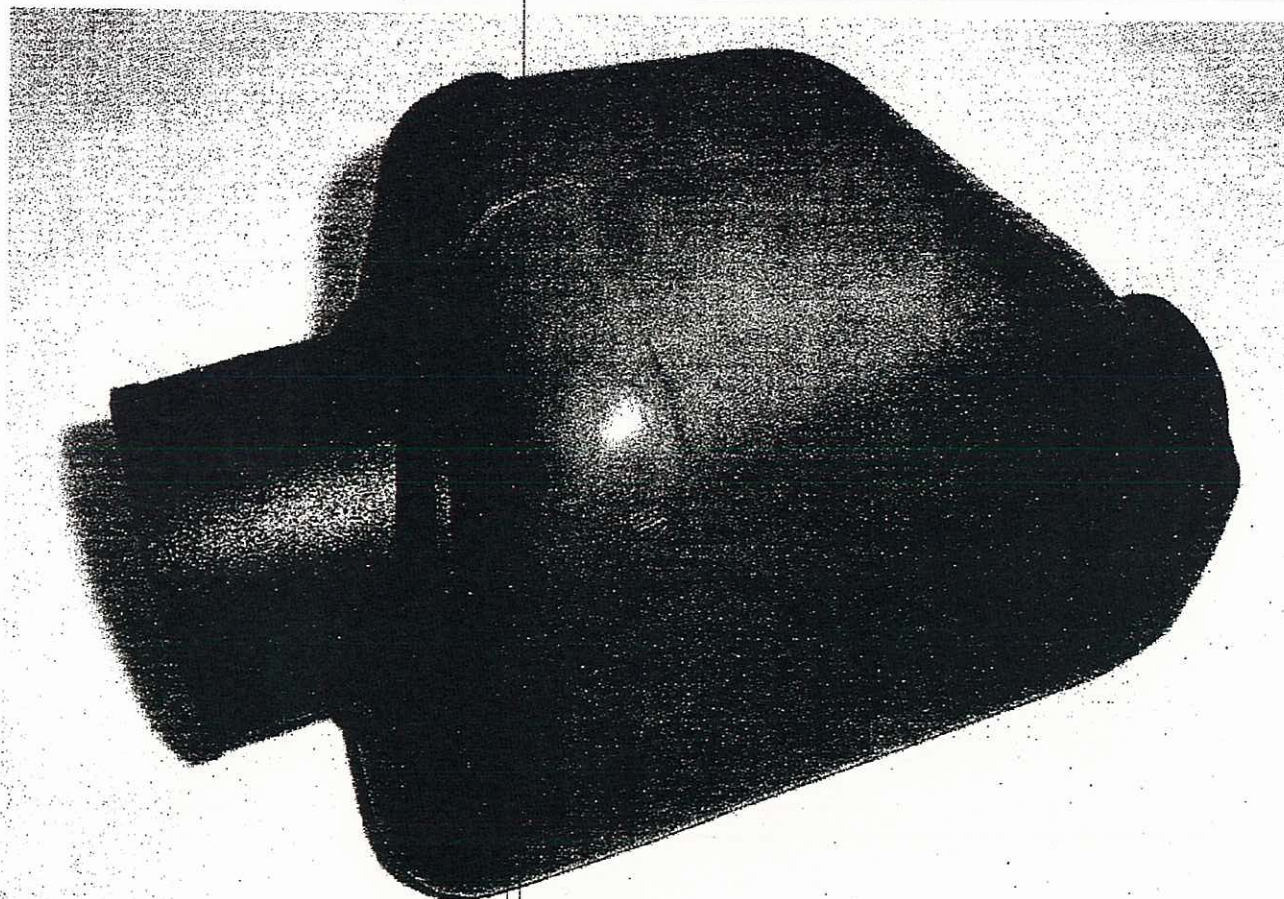
Luokitukseen voidaan tehdä muutoksia Karting lajiryhmän toimesta ja luokitusmuutokset tulevat voimaan joko välittömästi tai lajiryhmän ilmoituksen mukaan.

AKK-Motorsport Ry

Homologation can be modified by the Karting Committee. The modifications will become valid either immediately or the informed time.

IMUÄÄNENVAIMENNIN / INLET SILENCER KF6

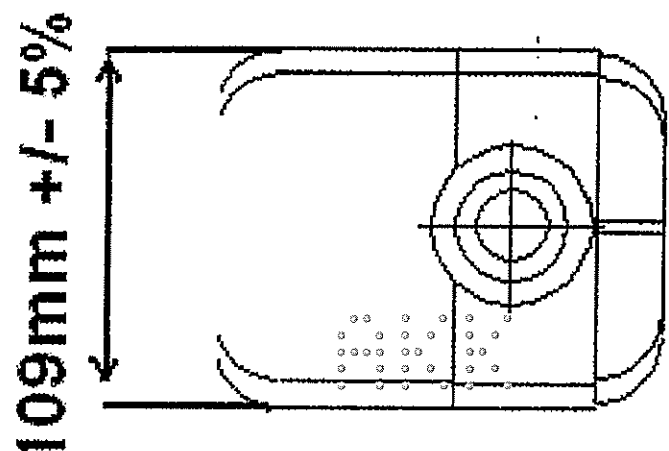
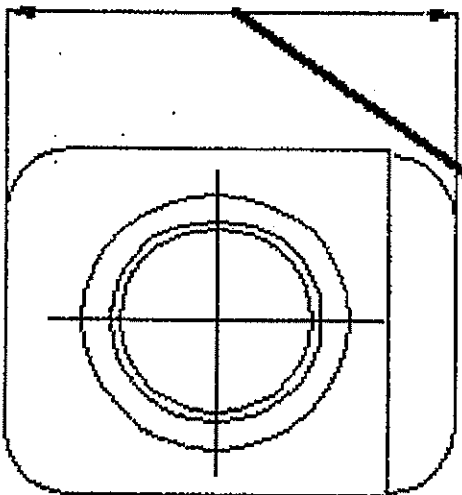
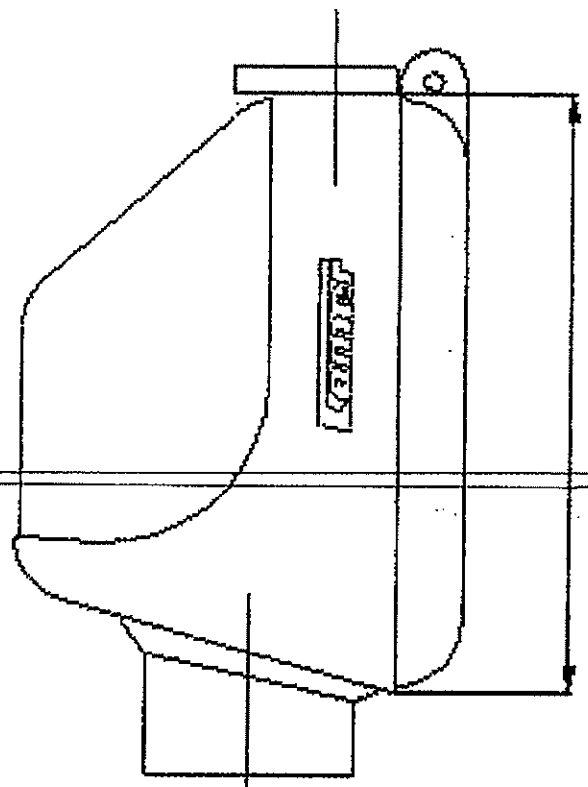
Valmistaja	Manufacturer	Comer s.p.a
Malli	Model	KF6

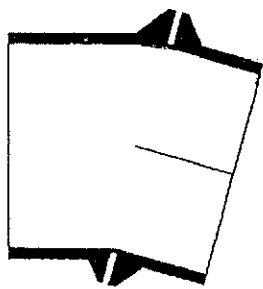


IMUÄÄNENVAIMENNIN
PHOTO OF THE INLET SILENCER

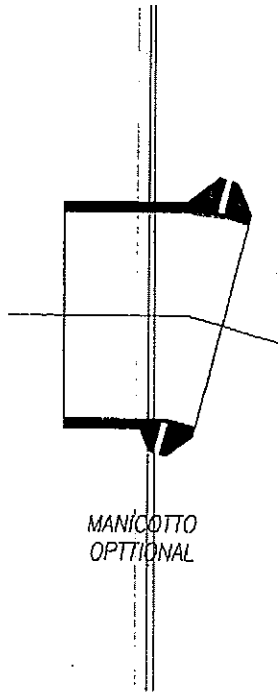
Allekirjoitus ja leima AKK-Motorsport
Signature and stamp of the AKK-Motorsport



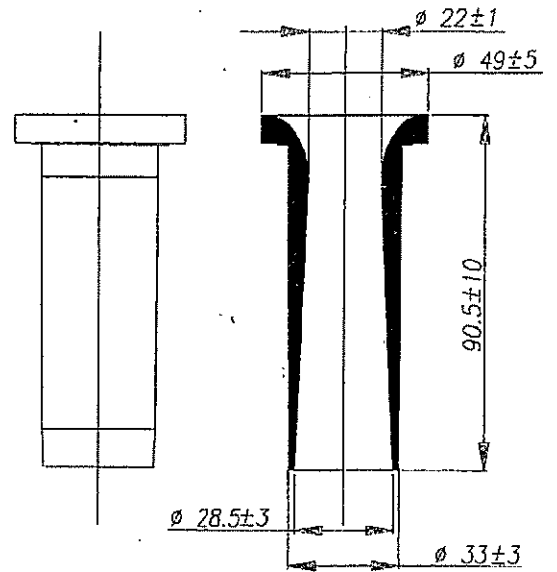
IMUÄÄNENVAIMENTIMEN MITAT	MEASURES OF INLET SILENCER
 <p>109mm +/- 5%</p>	 <p>136mm +/- 5%</p>  <p>189mm +/- 5%</p>



MANICOTTO
STANDARD



MANICOTTO
OPTIONAL



Kokonais tilavuus imukaulus asennettuna 1800cc3

