



AKK Motorsport ry

**Luokitustodistus
imuäänenvaimentimelle Mini60**

Form. O.SA 60

Luokitus nr
01/SA/14

Valmistaja	LENZOKART SRL	
Merkki	LKE	
Malli	K1	
Voimassa luokituskausille:	01/01/2010 - 31/12/20	Sivuja 4

Tämä dokumentti sisältää tekstiä, mittakuvia sekä valokuvia kohteena olevasta komponentistä - Komponenttiä voi olla eri markkinanimellä



Kuva imuäänenvaimentimesta ylhäältä

AKK Motorsport ry

Valmistaja

LENZOKART
SRL
L. Amministratore Unico

Kuva imuäänenvaimentimesta alapuolelta



Sivukuva



Sivukuva



Kuva imuputkesta

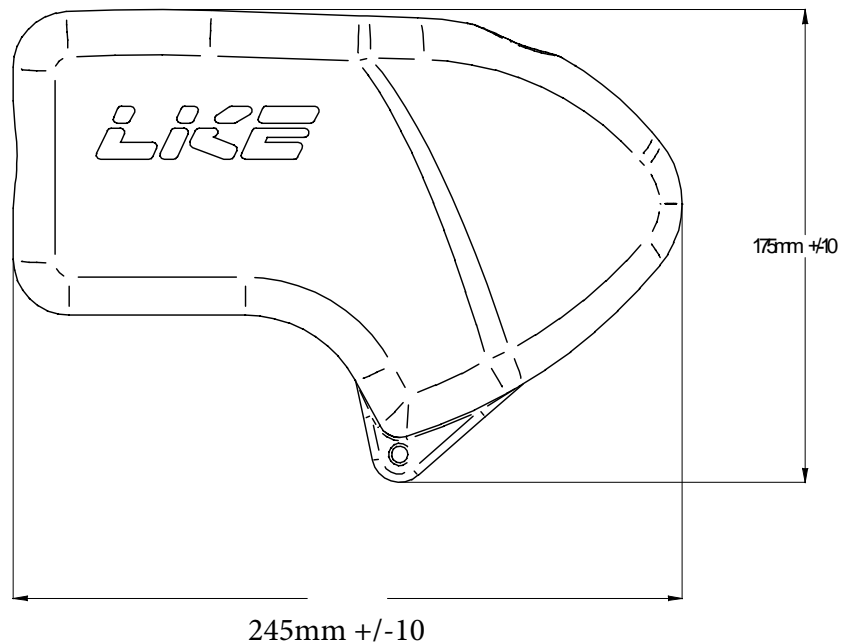
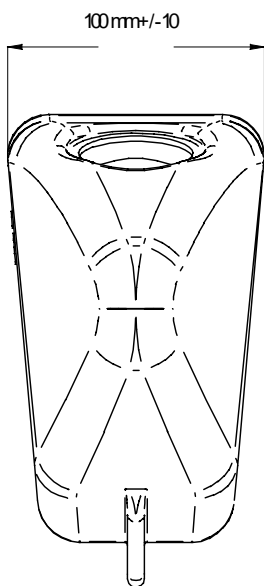


Valinnainen

Kuva kumiadapterin suunnasta

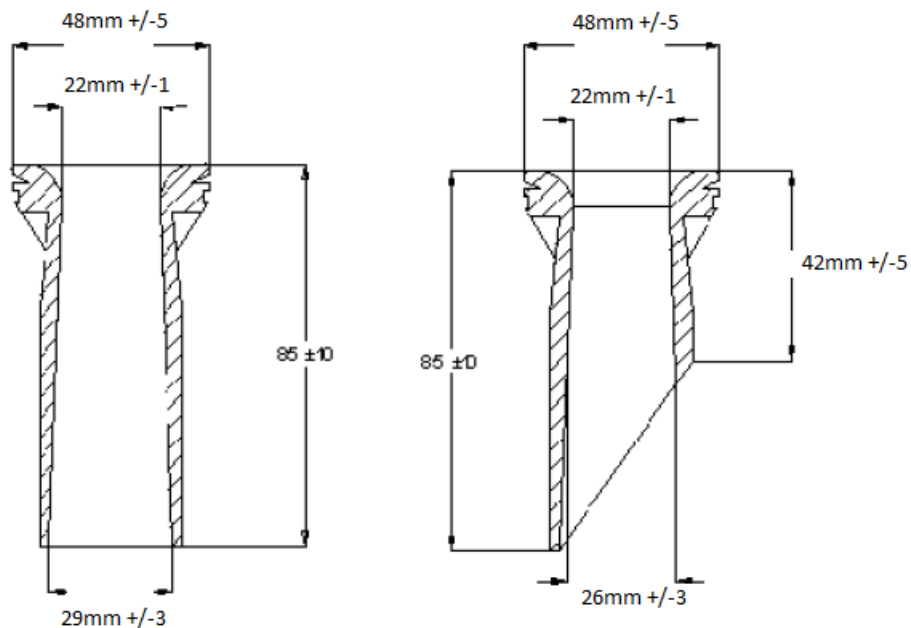


Mittakuva - tilavuus



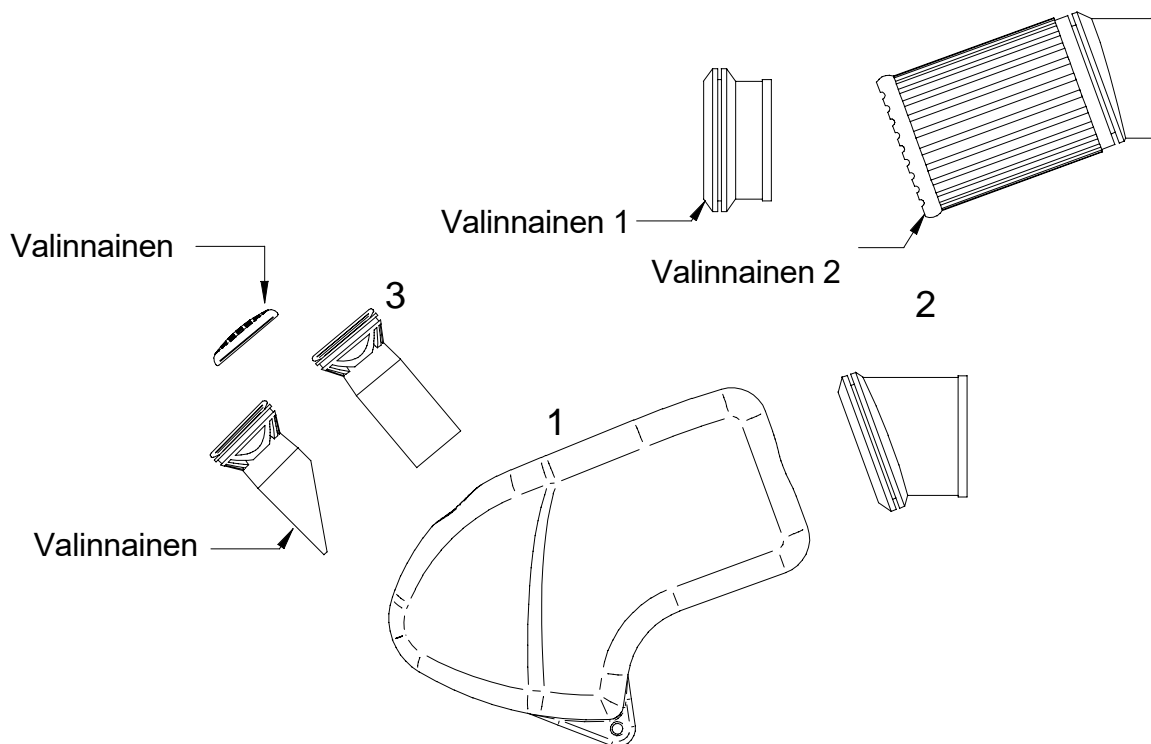
Vaimentajan sisätilavuus = 1760cm³

Mittakuva imuputkesta



VALINNAINEN

Imuäänenvaimentajan komponentit



LISTA DEI COMPONENTI

1 – Imuäänenvaimentajan runko

Cod. LK013X LKE

2 – Kumiadapteri

Cod. LK013P

3 – Imuputki

Cod. LK013Y