


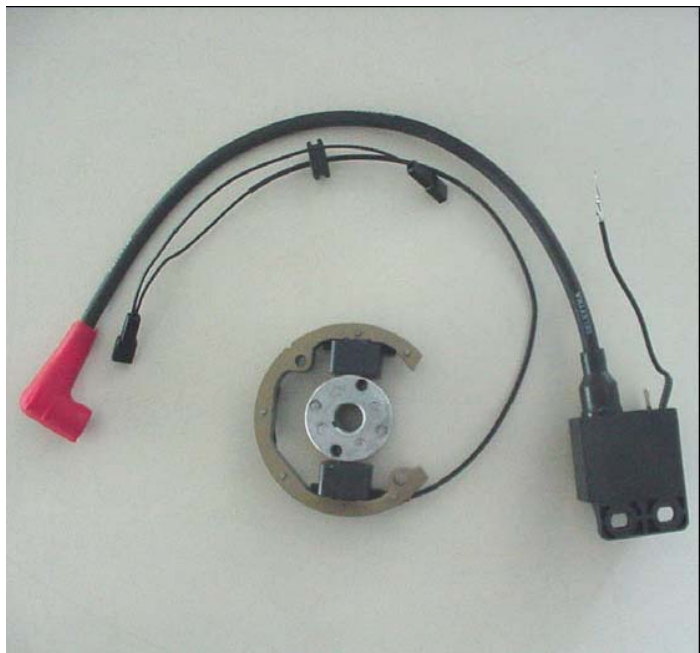
LUOKITUSTODISTUS HOMOLOGATION FORM

Luokitukseen voidaan tehdä muutoksia Karting lajiryhmän toimesta ja luokitusmuutokset tulevat voimaan joko välittömästi tai lajiryhmän ilmoituksen mukaan.

AKK-Motorsport Ry

Homologation can be modified by the Karting Committee. The modifications will become valid either immediately or the informed time.

SYTYTYSLAITTEISTO / IGNITION SYSTEM KF6

Valmistaja	Manufacturer	SELETTRA SRL
Malli	Model	1P
		
SYTYTYSLAITTEET PÄÄLTÄ PÄIN PHOTO FROM ABOVE OF THE IGNITION SYSTEM		SYTYTYSLAITTEET ALTAPÄIN PHOTO FROM UNDER OF THE IGNITION SYSTEM

Allekirjoitus ja leima AKK-Motorsport

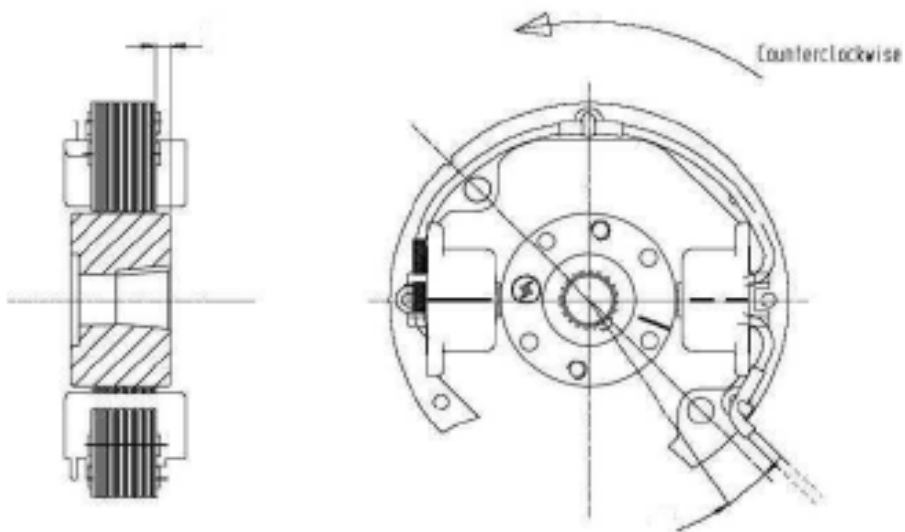
Signature and stamp of the AKK-Motorsport

Eero Simofai



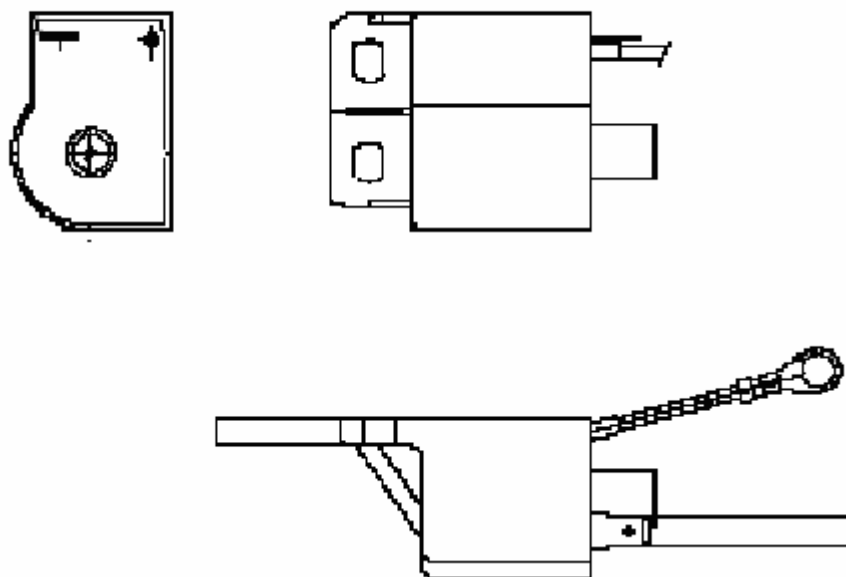
ROOTTORIN JA KÄÄMIN PIIRRUTUS

DRAWING OF THE ROTOR ASSY



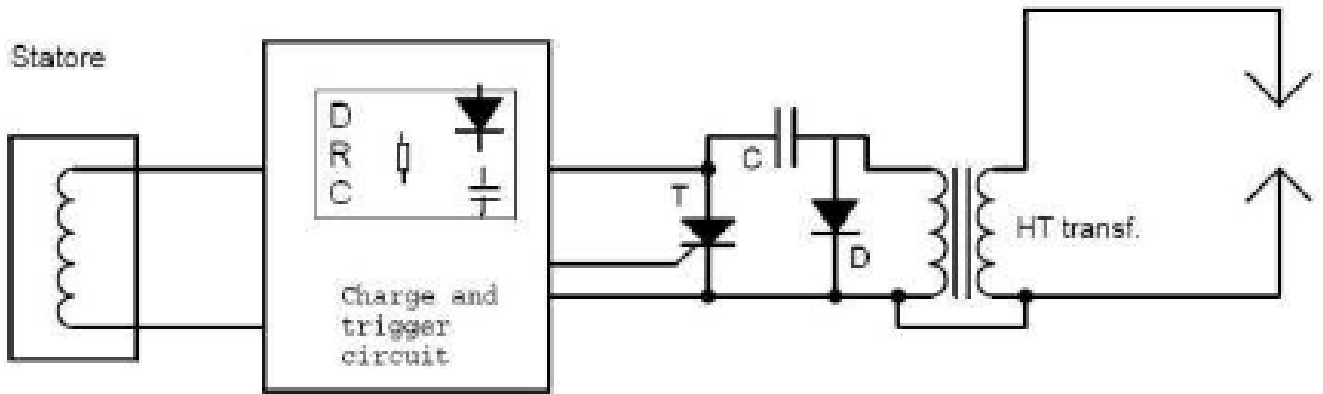
PUOLAN PIIRRUTUS

DRAWING OF THE COIL



KYTKENTÄKAAVIO PIIRROS

DRAWING OF THE ELECTRICAL SCHEMA



ENNAKKOKÄYRÄ

DRAWING OF THE ADVANCE CURVE

