

AKK-Motorsport ry
Lääkärintlausunto



Sukunimi	Etunimi		Henkilötunnus/lisenssinumero	
Lähiosoite			Postinro ja -paikka	
Puhelin		e-mail		

Paino	Pituus	Veriryhmä	Verenpaine	fP-Gluk
-------	--------	-----------	------------	---------

Alle 45 vuotiaalta lepo-EKG ja 45-vuotiaasta lähtien rasitus-EKG joka toinen vuosi.
Otettu vuonna _____ N/P

Sydämen auskultaatio	N/P	Keuhkojen auskultaatio	N/P
----------------------	-----	------------------------	-----

Käytettävä silmälasia ajaessa Kyllä Ei

Näkökyky ilman lasia	Oik.	Vas.	Yht.	Ishihara	N/P
Näkökyky lasilla	Oik.	Vas.	Yht.	Stereonäkö	N/P

Näkökenttä yht. > 120 ast. N/P

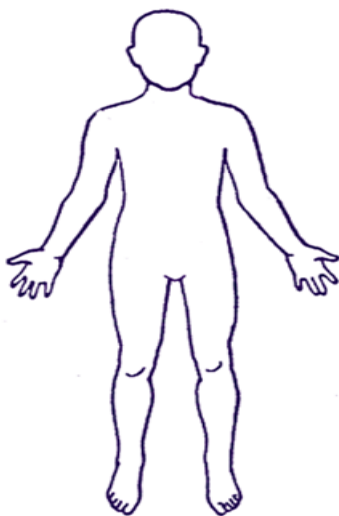
Skotoomaton keskeinen näkökenttä 20 ast. N/P

Nystagmus	N/P	Romberg seisoen	N/P	Kuulo > 5 m	Oik. N/P	Vas. N/P
-----------	-----	-----------------	-----	-------------	----------	----------

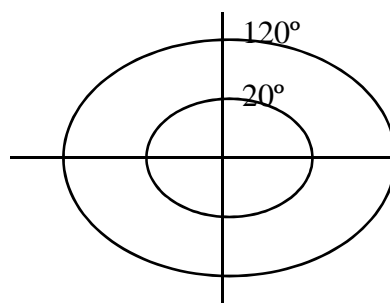
Tetanusrokotettu? Milloin _____

Jatkuva lääkitys Kyllä mikä? Ei

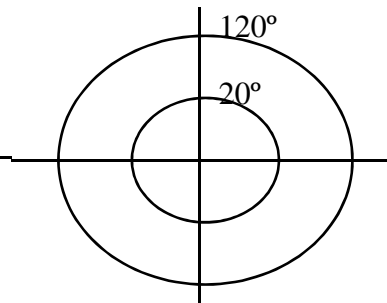
- *Raajojen toimintakyky N/P
- *Raajojen toimintakyky alentunut > 50% K/ E
- *Käsien puristusvoima N/P
- *Raaja-amputaatiot? K/E Missä? Piirrä kuvaan
- *Raajojen alentunut toimintakyky tai amputaatio piirrä kuvaan



Näkökenttä



piirrä puutosalue



Käsitykseni mukaan tutkittavalle voidaan myöntää kilpailijalisenssi.

Kyllä Ei

Aika ja Paikka

Lääkärint allekirjoitus

Toimitusosoite: "Lääkärintlausunto" AKK-Motorsport ry, PL 19, 01301 Vantaa
Fax 0207 219 440

Alkuperäinen lomake tulee aina toimittaa postitse.