

LUOKITUSTODISTUS HOMOLOGATION FORM

5/KF6/2014

01/ET/14

Luokitukseen voidaan tehdä muutoksia Karting lajiryhmän toimesta ja luokitusmuutokset tulevat voimaan joko välittömästi tai lajiryhmän ilmoituksen mukaan.

AKK-Motorsport Ry

Homologation can be modified by the Karting Committee. The modifications will become valid either immediately or the informed time.

MOOTTORI / ENGINE KF6

Valmistaja	Manufacturer	
Malli	Model	



MOOTTORIN OIKEA PUOLI

PHOTO OF THE RIGHT SIDE OF THE ENGINE



MOOTTORIN VASEN PUOLI

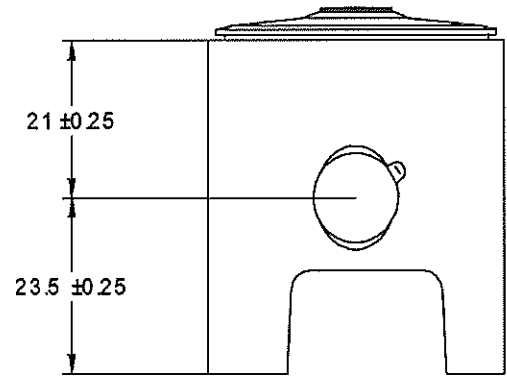
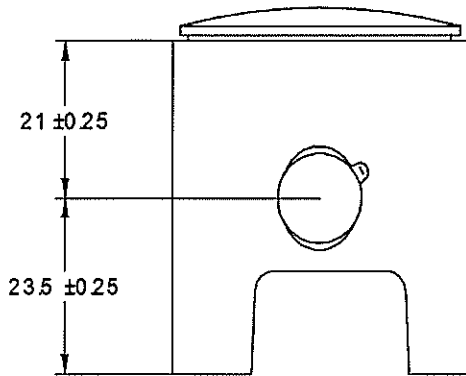
PHOTO OF THE LEFT SIDE OF THE ENGINE

Allekirjoitus ja leima AKK-Motorsport

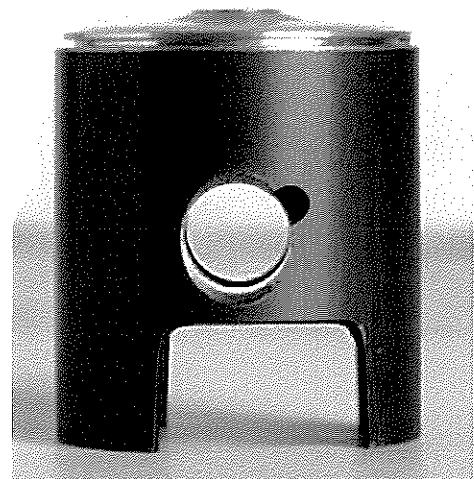
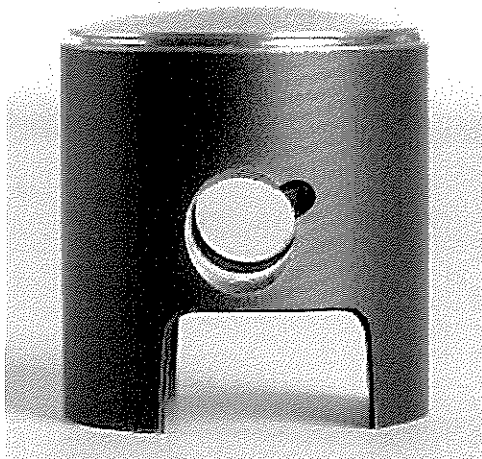
Signature and stamp of the AKK-Motorsport



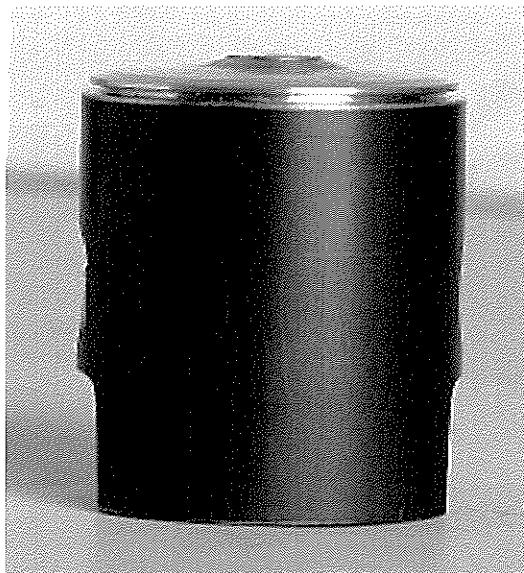
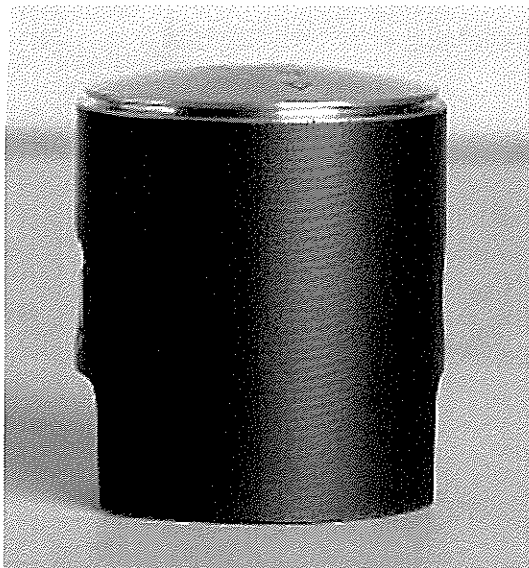
PIIRROKSET MÄNNISTÄ



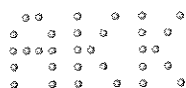
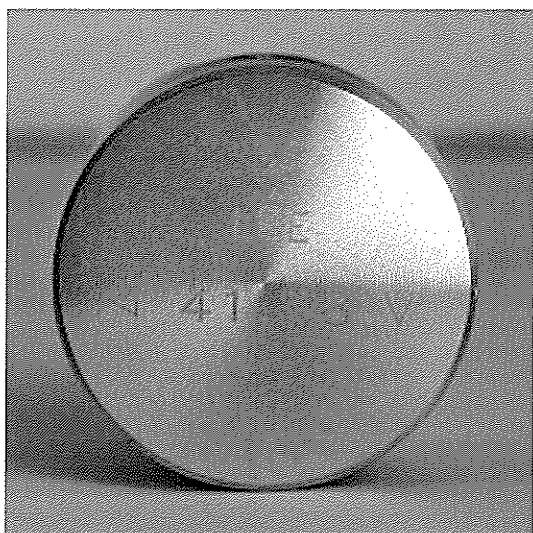
KUVA MÄNNÄSTÄ



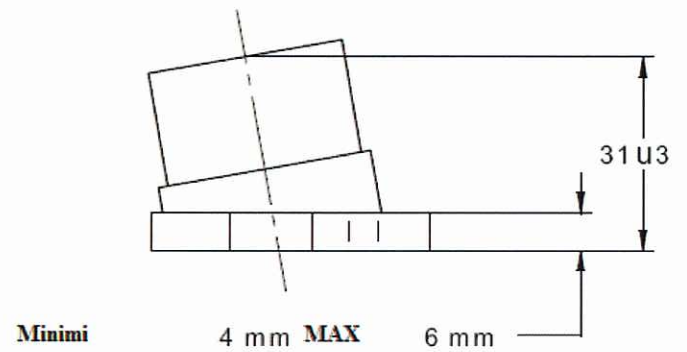
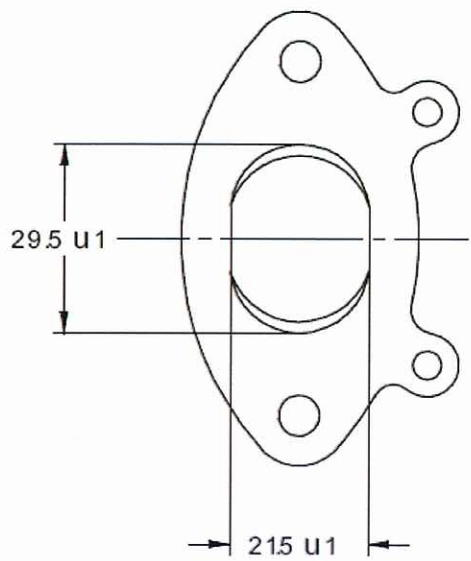
KUVA MÄNNISTÄ



KUVA MÄNNISTÄ PÄÄLTÄ



PAKOPUTKEN SOVITEKAPPALE



LAIPPA SYLINTERIN JA PAKOPUTKEN SOVITEKAPPALEEN VÄLIIN

