

LUOKITUSTODISTUS HOMOLOGATION FORM



20/KF6/2009

Luokitukseen voidaan tehdä muutoksia Karting lajiryhmän toimesta ja luokitusmuutokset tulevat voimaan joko välittömästi tai lajiryhmän ilmoituksen mukaan.

AKK-Motorsport Ry


Homologation can be modified by the Karting Committee. The modifications will become valid either immediately or the informed time.

KAASUTIN / CARBURATOR KF6

Valmistaja	Manufacturer	DELL'ORTO S.P.A
Malli	Model	PHBG 18 BS – REG.2523
		
KAASUTTIMEN VASEN SIVU PHOTO OF THE LEFT SIDE OF THE CARBURATOR		KAASUTTIMEN OIKEA SIVU PHOTO OF THE RIGHT SIDE OF THE CARBURATOR

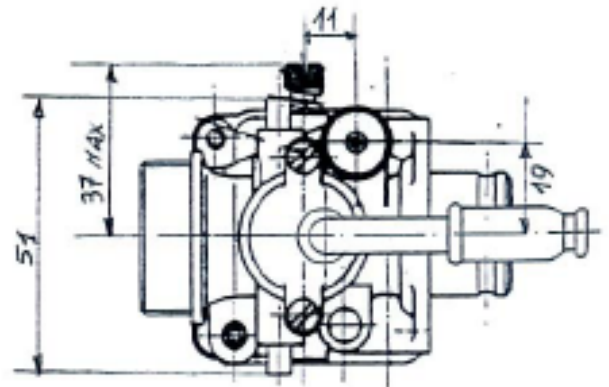
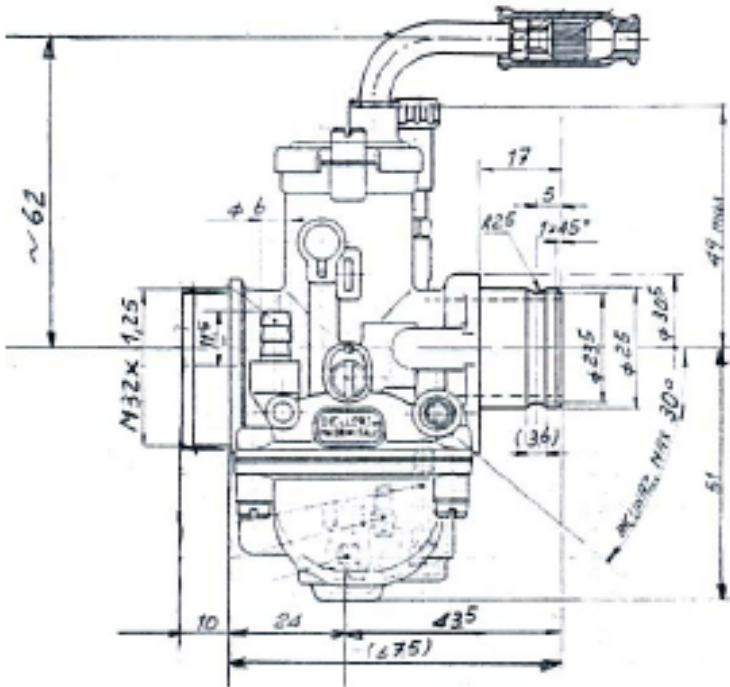
Allekirjoitus ja leima AKK-Motorsport

Signature and stamp of the AKK-Motorsport



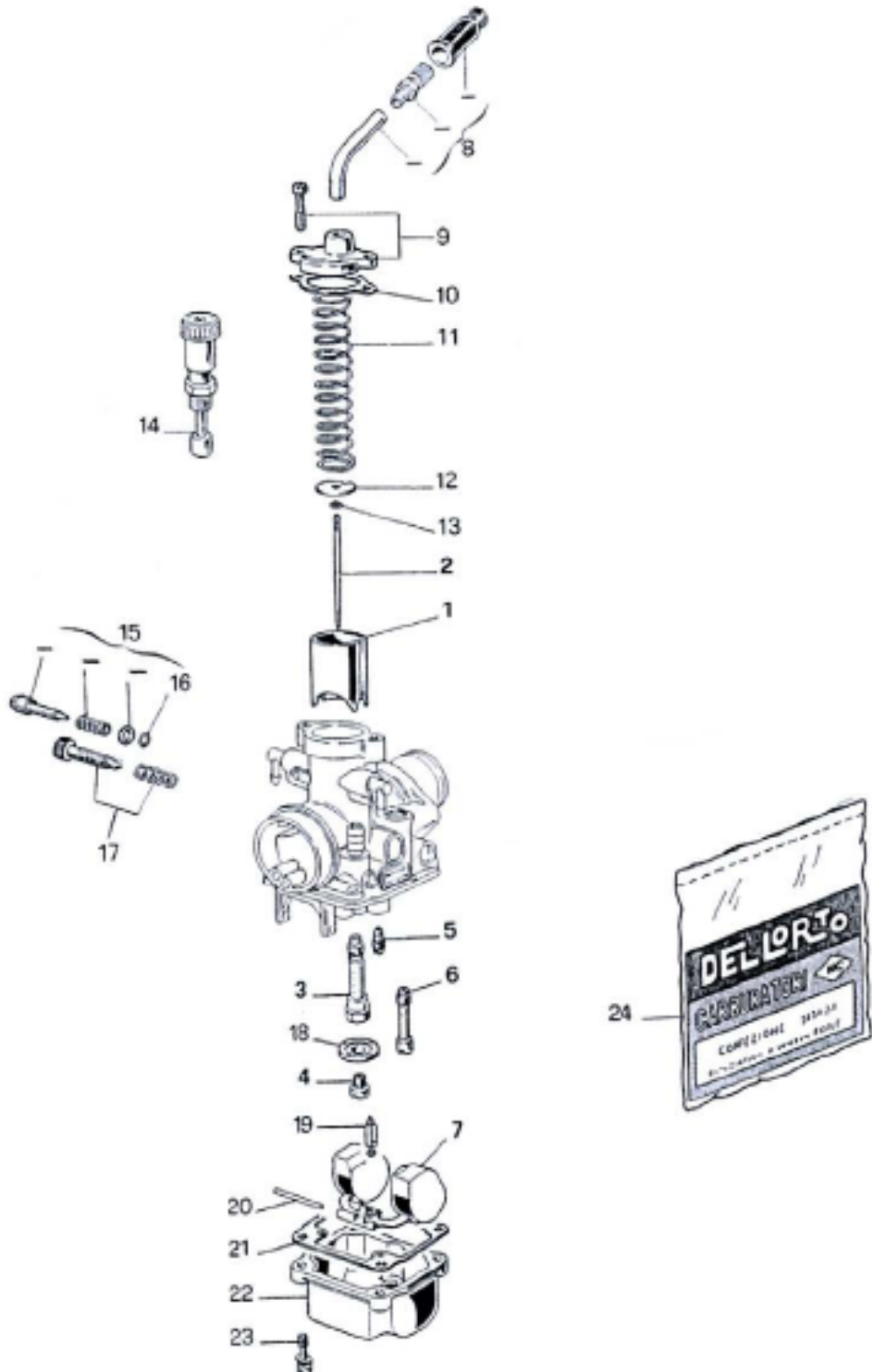

KAASUTTIMEN MITAT

MEASURES OF CARBURATOR



KAASUTTIMEN OSAT

PARTS OF THE CARBURATOR



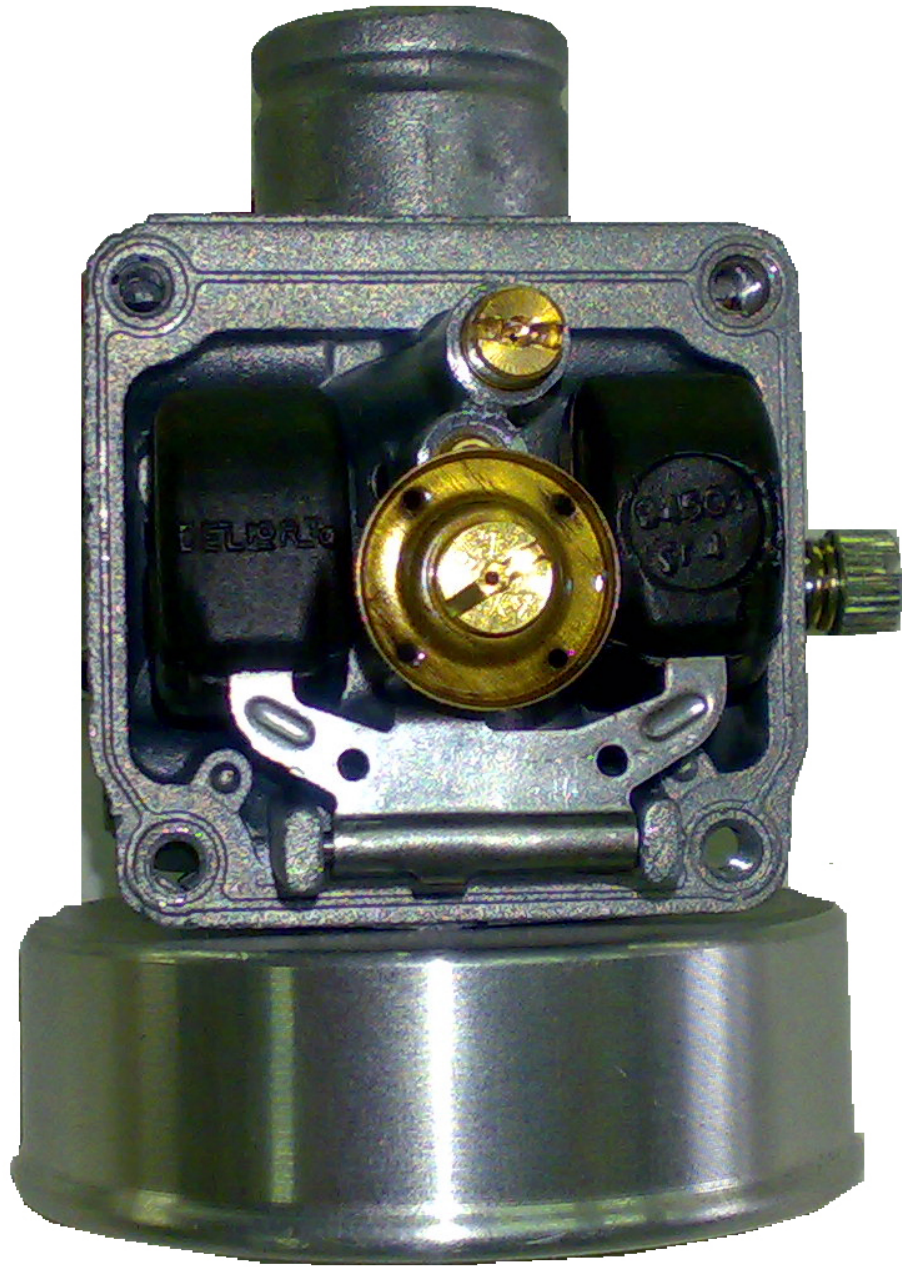
KAASUTTIMEN KOHOT 4gr



CARBURATOR FLOAT 4 gr

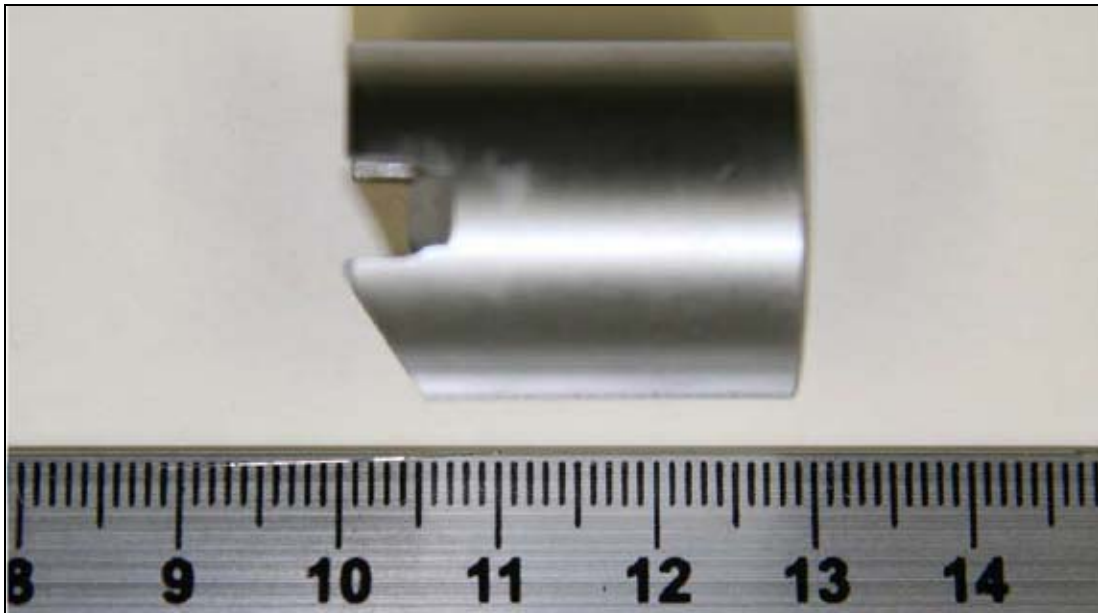
KAASUTTIMEN LAIPPA 01
CARBURATOR FLANGE 01KAASUTTIMEN LAIPPA 02
CARBURATOR FLANGE 02KAASUTTIMEN LAIPPA 02
CARBURATOR FLANGE 02

KAASUTTIMEN OSAT 01
CARBURATOR PARTS 01



**KAASUTTIMEN OSAT 02
CARBURATOR PARTS 02**

*LUISTI
SLIDE*



*NEULA
NEEDLE*



KAASUTTIMEN OSAT 03
CARBURATOR PARTS 03Dellorto PHBG 18 kaasuttimen suutinputki
Rungossa merkintä 266AN

KAASUTTIMEEN SALLITUT MUUTOKSET
FOLLOWING MODIFICATIONS ARE ALLOWED TO CARB

- *Pääsuuttimen polttoaineen virtausaukon koon muuttaminen alkuperäistä Dellorton pääsuutinta vaihtamalla.*
- *Kaasuttimen luistissa olevan neulan korkeuden muuttamista alkuperäisiä kiinnityspisteitä hyväksi käyttäen.*
- *Polttoaineen ylivuotoa estävien pelkkien putkien/letkujen asentaminen kiinnitysnippoihin.*
- *Polttoaineen pinnan tason säätäminen sallittu*
- *Polttoaineletkuun polttoainepumpun ja kaasuttimenvälissä on sallittua asentaa haaroitin josta pumpun tuottama ylimääräinen polttoaine palaa polttoainesäiliöön.*
- *Neulan tyyppi tulee olla Dellorto W23*
- *Tyhjäkäyntisuuttimen virtausaukon koko vapaa.*
- *Kaikki muut muutokset kaasuttimeen ja kaasuttimen osiin ovat kiellettyjä.*