

LUOKITUSTODISTUS HOMOLOGATION FORM

4/KF6/2014

01/VO/14

Luokitukseen voidaan tehdä muutoksia Karting lajiryhmän toimesta ja luokitusmuutokset tulevat voimaan joko välittömästi tai lajiryhmän ilmoituksen mukaan.

AKK-Motorsport Ry

Homologation can be modified by the Karting Committee. The modifications will become valid either immediately or the informed time.

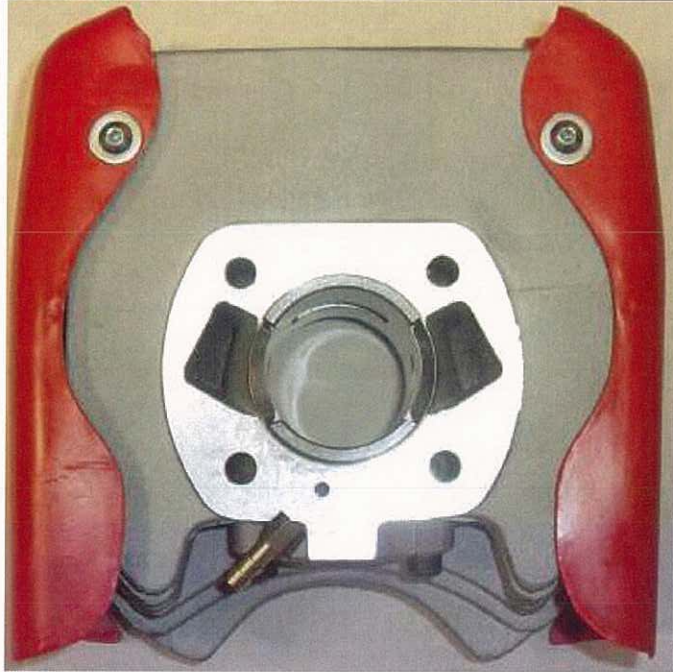
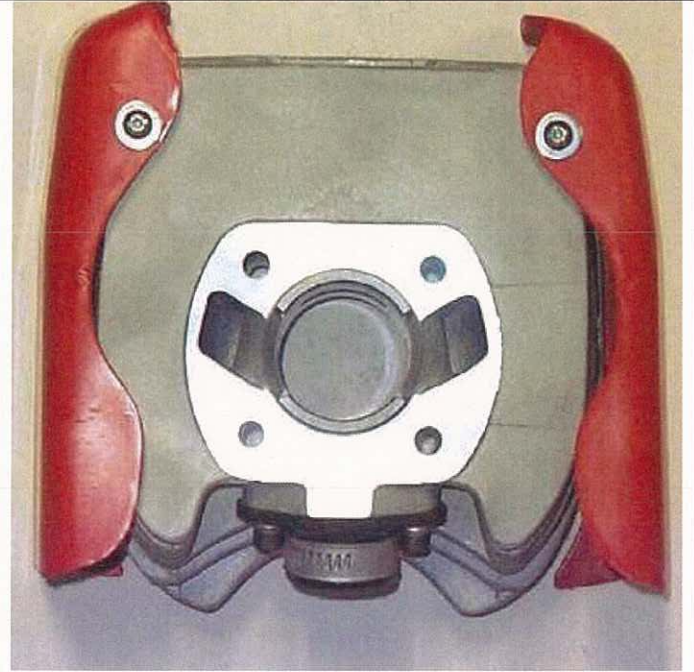
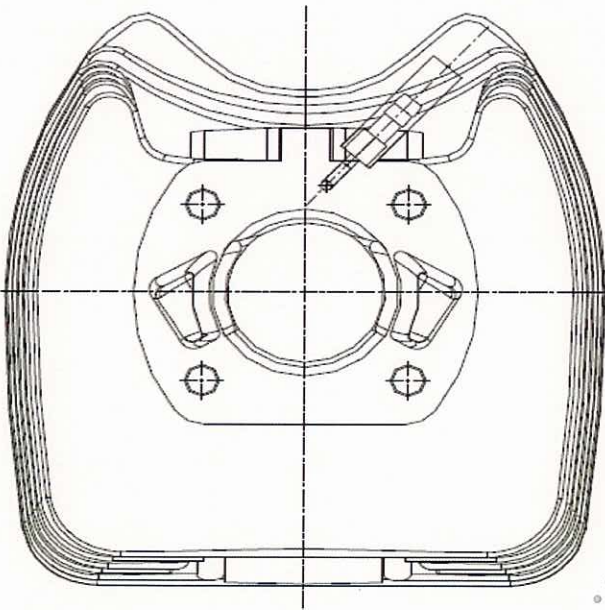
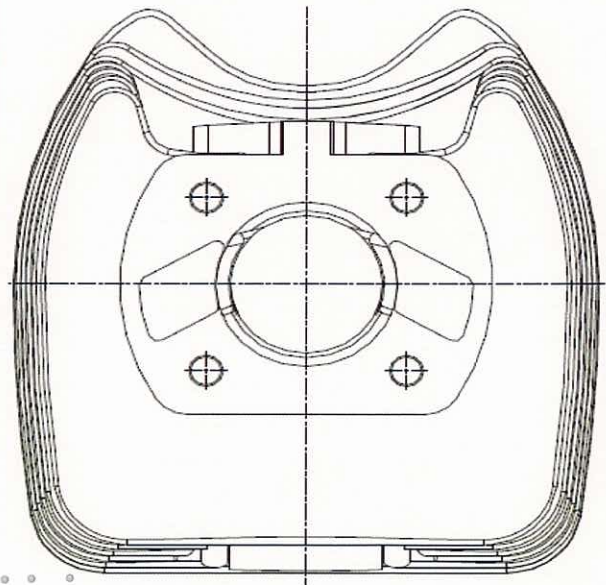
MOOTTORI / ENGINE KF6

| | | |
|--|--------------|---|
| Valmistaja | Manufacturer | COMER S.p.A. |
| Malli | Model | TAG 60 |
|  | |  |
| MOOTTORIN OIKEA PUOLI PHOTO OF THE RIGHT SIDE OF THE ENGINE | | MOOTTORIN VASEN PUOLI PHOTO OF THE LEFT SIDE OF THE ENGINE |

Allekirjoitus ja leima AKK-Motorsport

Signature and stamp of the AKK-Motorsport

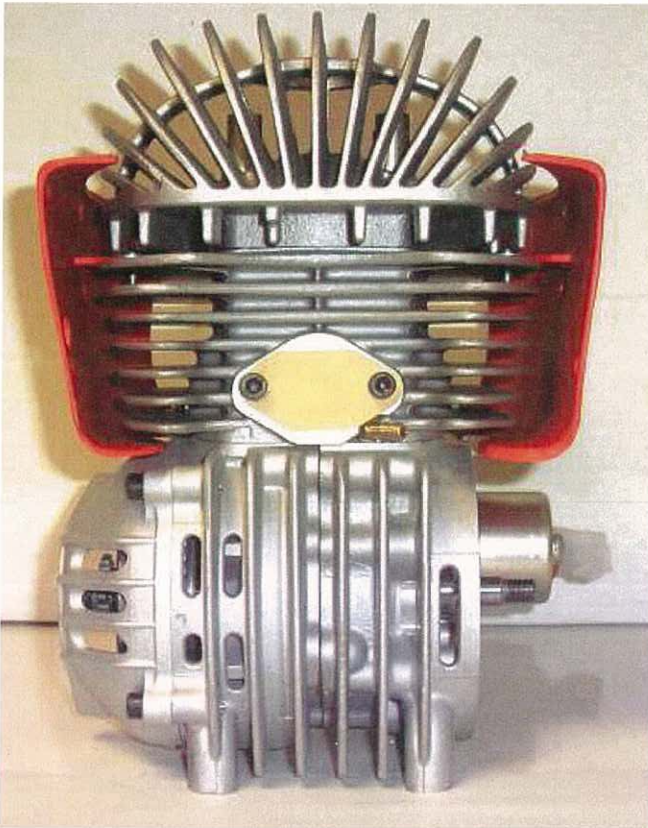



Vanha sylinteri alapuoli**Uusi sylinteri alapuoli****Piirros sylinteri alapuoli vanha****Piirros sylinteri alapuoli uusi**

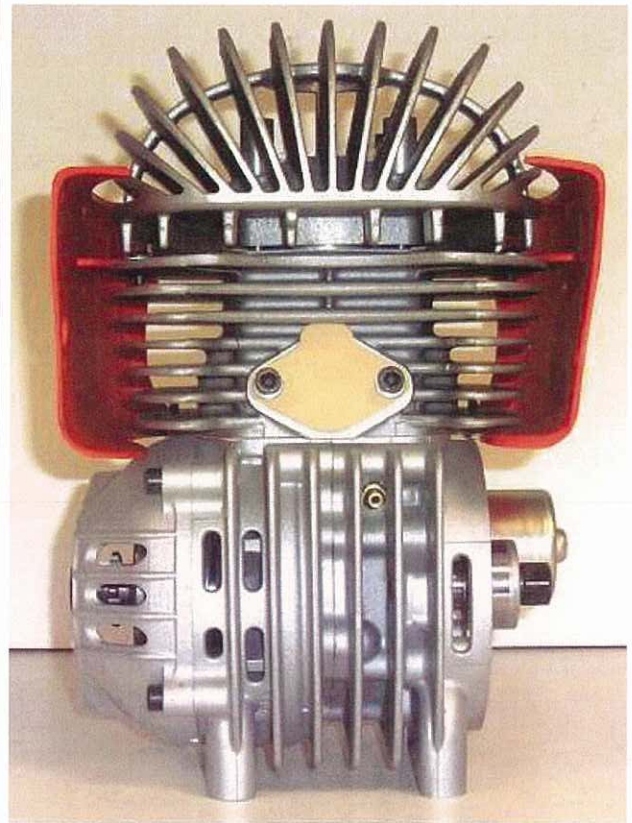
Vanha edestä

Uusi edestä

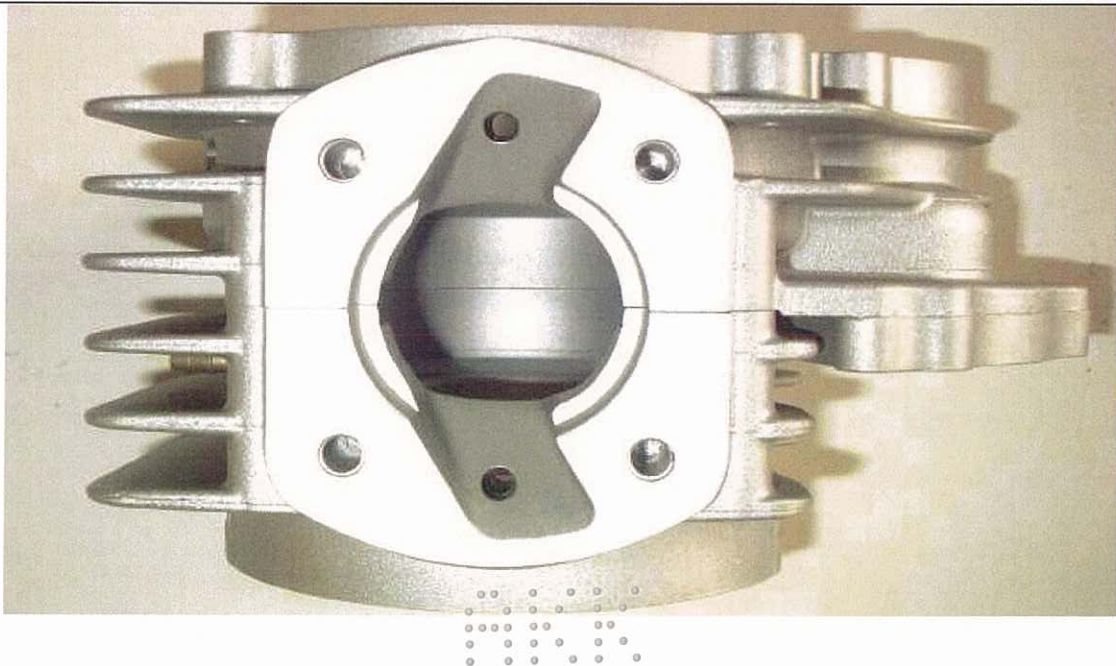
Polttoainepumpun impulssireikä sylinterissä



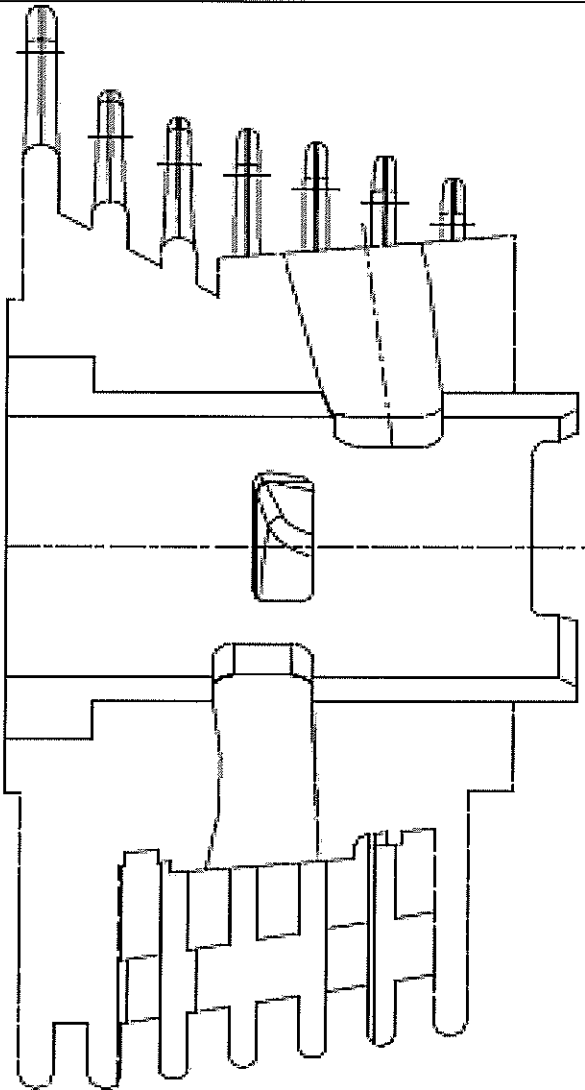
Polttoainepumpun impulssireikä kampikammiossa



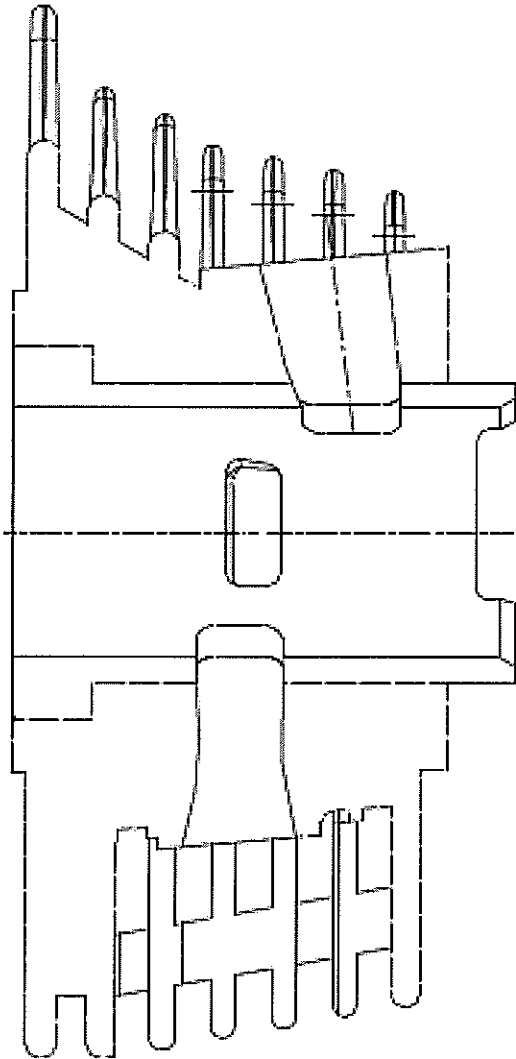
Kampikammio päältä



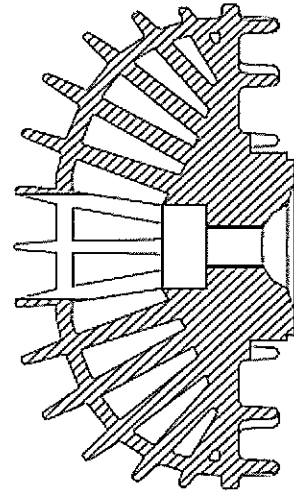
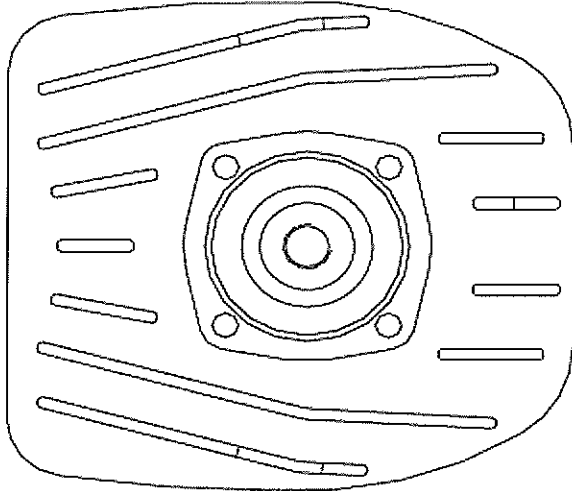
Piirros sylinteri halki leikattu vanha



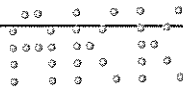
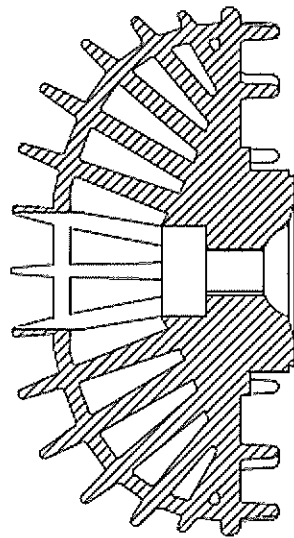
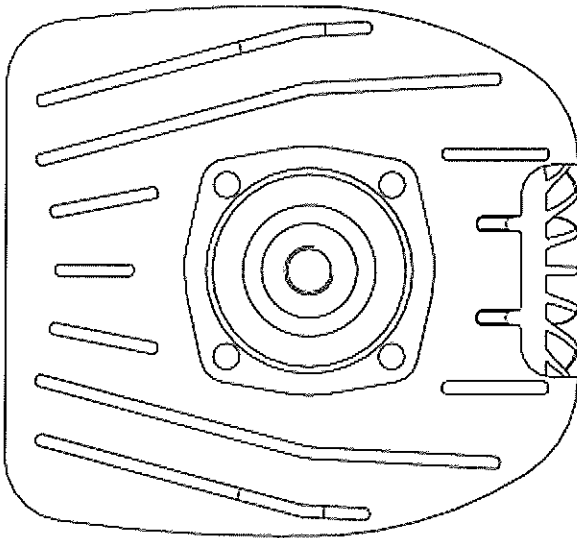
Piirros sylinteri halki leikattu uusi



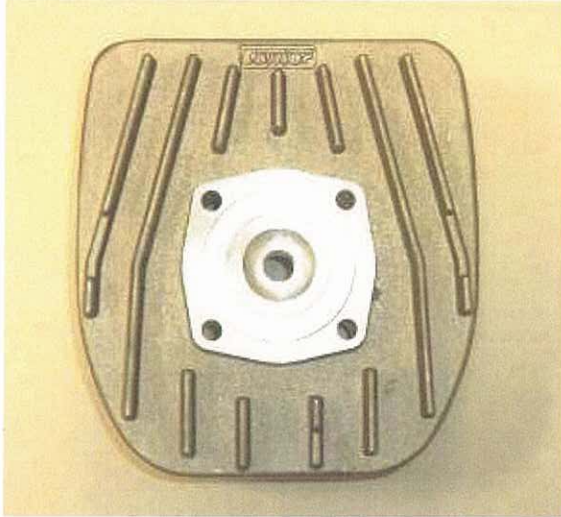
Vanha sylinterikansi



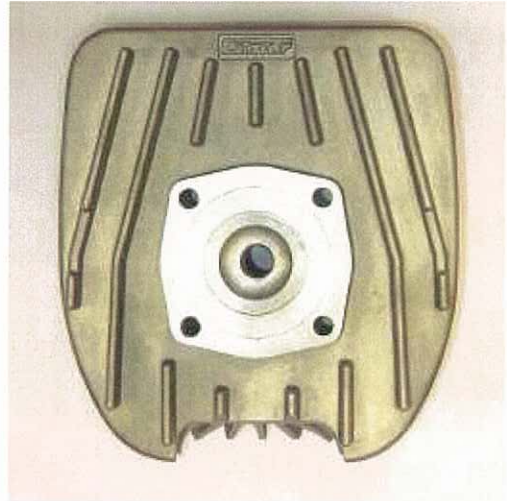
Uusi sylinterikansi



Vanha sylinterikansi



Uusi sylinterikansi



Vanha moottori ylhäältä



Uusi moottori ylhäältä

