

LUOKITUSTODISTUS HOMOLOGATION SHEET

Luokitus /
Homologation N°

1/R95C/18


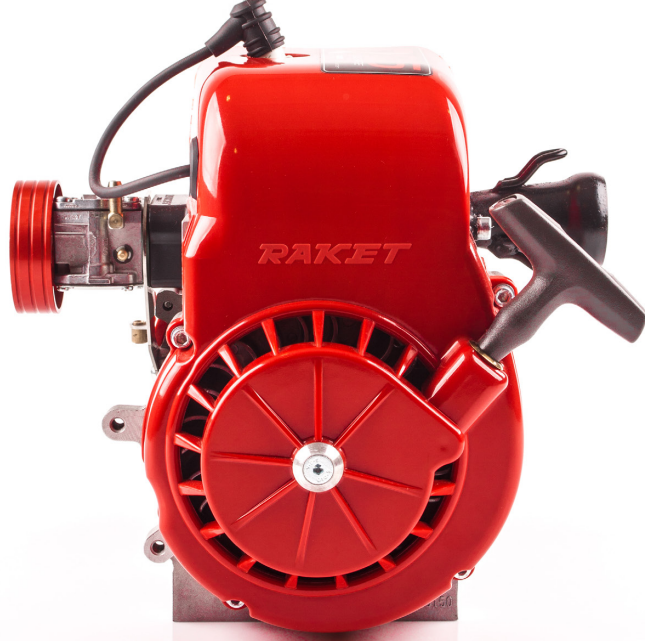
Luokituksen voidaan tehdä muutoksia AKK :n karting lajiryhmän toimesta ja luokitusmuutokset tulevat voimaan joko välittömästi tai lajiryhmän ilmoituksen mukaan.

This homologation can be modified by AKK Karting Committee and changes may be valid immediately or according to decision.

AKK-Motorsport Ry



MOOTTORI / ENGINE RAKET 95 Cadet

Valmistaja	Manufacturer	Radne Motors
Malli	Model	RAKET 95 Cadet
		
MOOTTORIN OIKEA PUOLI / RIGHT SIDE OF THE ENGINE	MOOTTORIN VASEN PUOLI / LEFT SIDE OF ENGINE	

Allekirjoitus ja leima AKK-Motorsport / Signature and stamp of AKK-Motorsport

Muutosloki:
- 30.04.-18 Asteet poistettu
- 30.04.-18 Lisätty maininta kiilan urasta
- 30.04.-18 Poistettu mahdollisuus työstää mäntää
- 24.05.-18 Lisätty ohje sytytyksen tarkistukseen

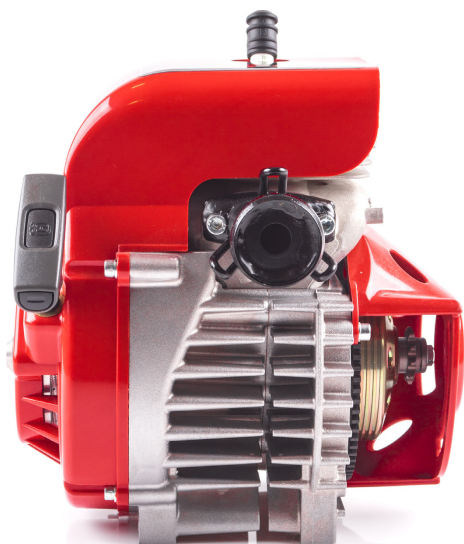
Markku Ryynänen

17.02.2018

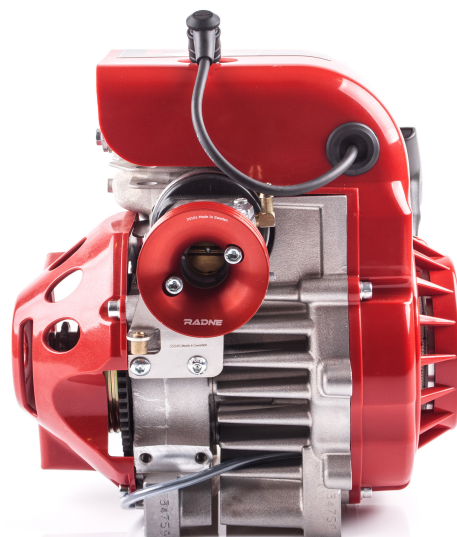
TEKNISET TIEDOT / TECHNICAL DATA		TEKNISET TIEDOT / TECHNICAL DATA	
A	Nimike / Item	A	Tekniset tiedot / Technical data
			Tolerance
	Moottori tyyppi / Engine type	Yksisylinterinen kaksitahti moottori	Dual Charge
	Iskutilavuus / Volume		94 cm³ max
			56 mm
	Iskunpituus / Stroke		38mm
	Jäähdytysjärjestelmä / Cooling system		ILMA/AIR
	Kaastin / Carburettor		Tillotson HS 319 tai 205 max17,7 mm
	Huuhtelukanavien määrä / Transfer ducts		2
	Pakokanavien määrä / Exhaust ports		1
	Kiertokangen pituus silmukoiden keskeltä / Connecting rod length between loops		74 mm
	Kampiakselin paino / Crank shaft weight		840gr ±10gr
	Kampiakselin tiivisteet / Cranshaft seals	Nitriilikumi tai teflonpinnoitteinen säteisakselitiiviste plus pölytiiviste / Nitrile rubber or teflon coated with dust seal	17x28x7
	Kytkin/ Clutch	Keskipako / Centrifugal	
	Laakerit / Bearings	Laakerin valmistaja vapaa Keraamisien laakereiden käyttö on kielletty (muovi tai metalli pidike) / Manufacturer is free, ceramic bearings forbidden (plastic or metal ball holder)	6203 TN9C3
	Välitys / Transfer sprocket		11 hammasta / 11 teeth tyyppi / type 219
	Palotilan koko / Combustion chamber volume	Mittainsertillä / Using insert to measure	14.5 cm³ min.
	Männänrenkaiden määrä / Piston rings		2
	Männän paino / Piston weight		118 gr min.
	Männäntapin paino / Piston pin weight		15 gr min.
	Squish	Ø 2mm tinalanka / solder wire	1.6mm min.
	Vauhtipyörä halkaisija ja paino / Flywheel diameter and weight	Halkaisija / Diameter 113,9 mm, Selettra	400 gr ±20g
	Vetokäynnistys / Pull start only	Kiilaa tai sen uraa ei saa poistaa tai muokata / Removing or modify key or it's cut are not allowed	
	Sytytys / Ignition	Husqvarna analogue	9800 rpm max
	Sytytystulppa / Spark plug	BPM(R)7Y BPM(R)8Y	M14x9,5 mm
		W22-M P-U W24M P-U	M14X9,5 mm

C	MATERIAALIT	C	MATERIAL
	Sylinteri / Cylinder		ALUMIINI TERÄS NICASIL ALUMIUM STEEL NICASIL
	Alakerta / Crank case		ALUMIINI / ALUMINIUM
	Kiertokansi / Connecting rod		TERÄS / STEEL

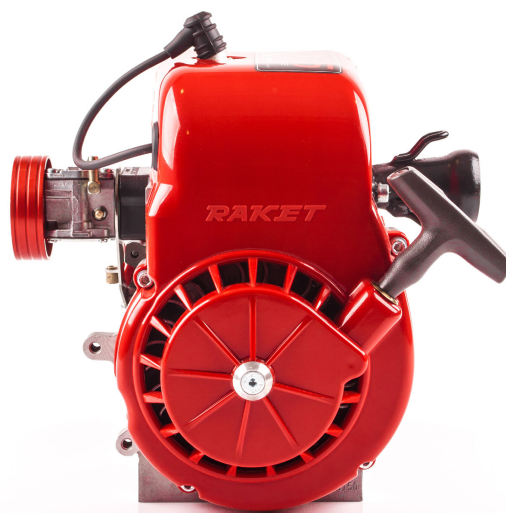
Moottori takaa / Engine from back



Moottori edestä / Engine from front

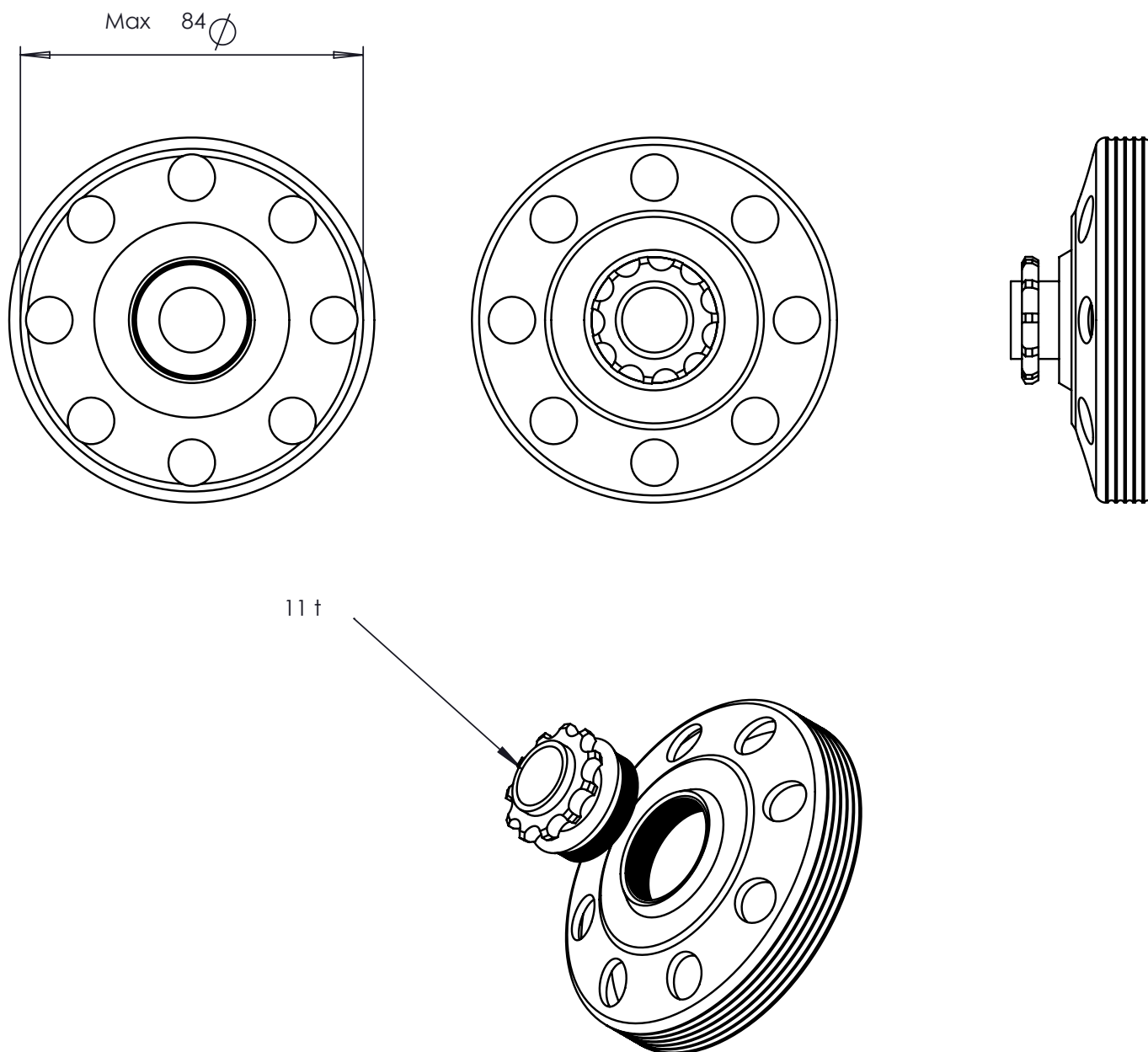


Moottorin vasen puoli ja narukäynnistys / Left side of engine and manual rope starter



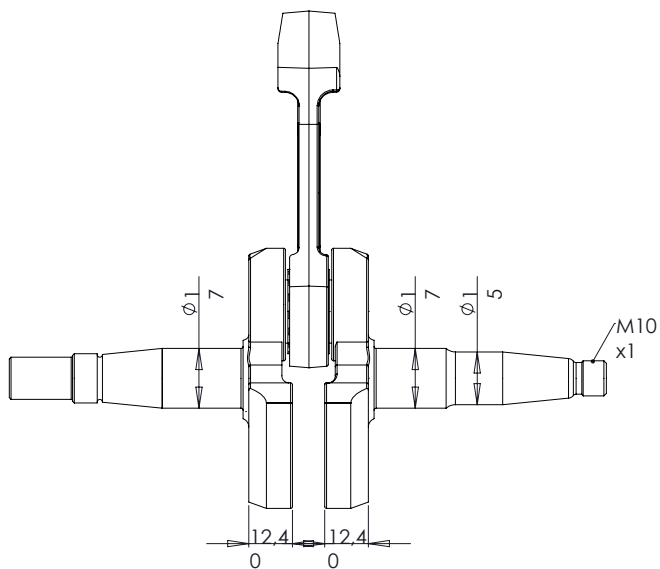
Kytkinrumpu / Clutch drum

Kytinkello saa olla irrotettavalla vetorattaalla / Clutch drum with separate sprocket may be used
Jos kytkimessä on rasvaa se on peruste sanktiolle / Crease inside clutch causes penalty to the driver

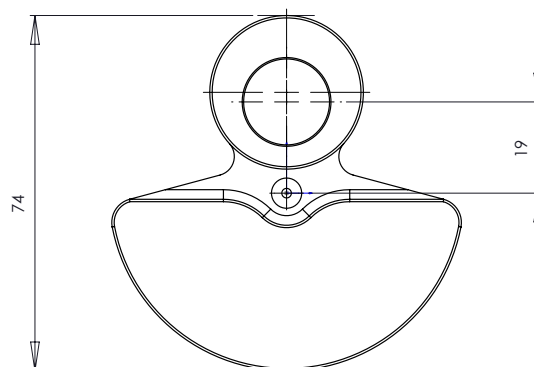


Kampiakseli / Crank shaft

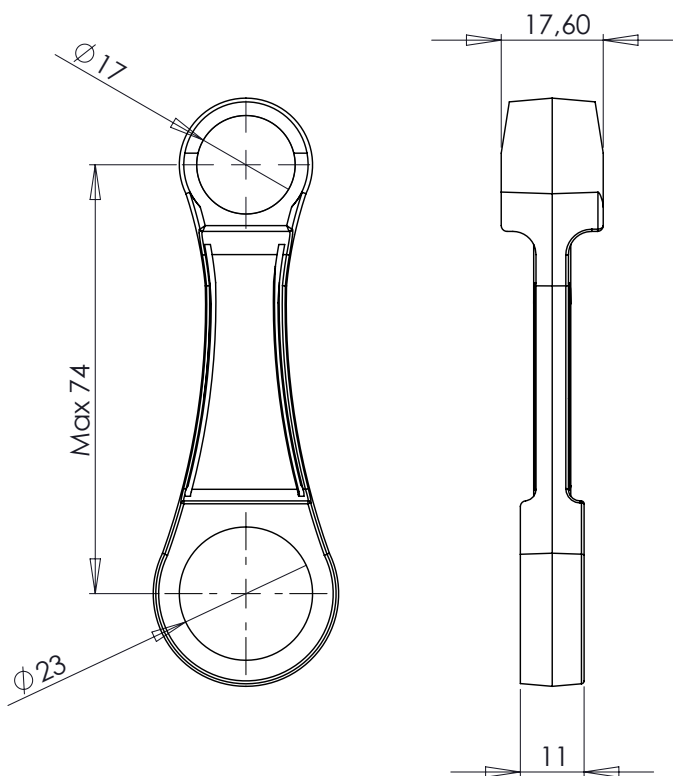
Paino / Weight 840 ±10g



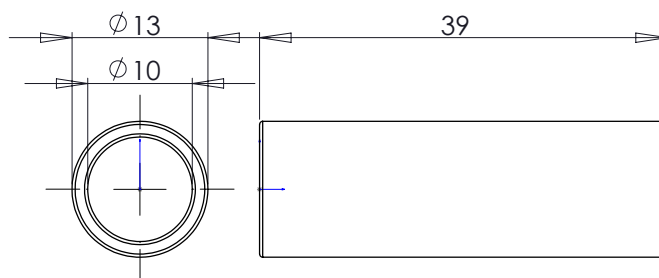
Kampiakseli / Crank shaft

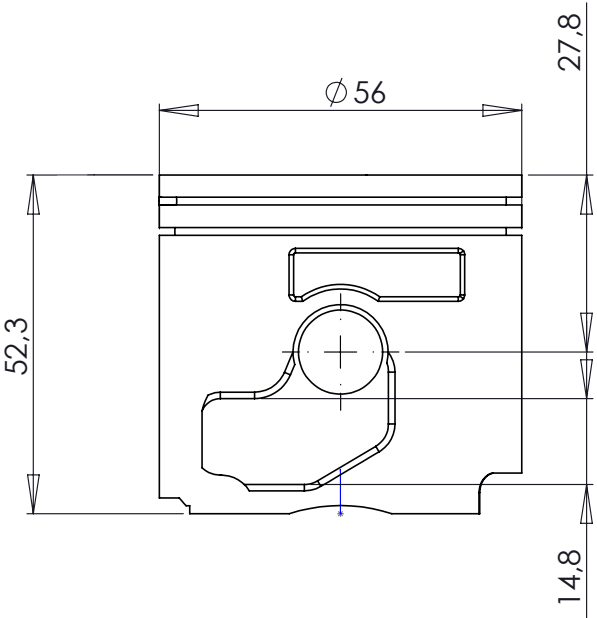

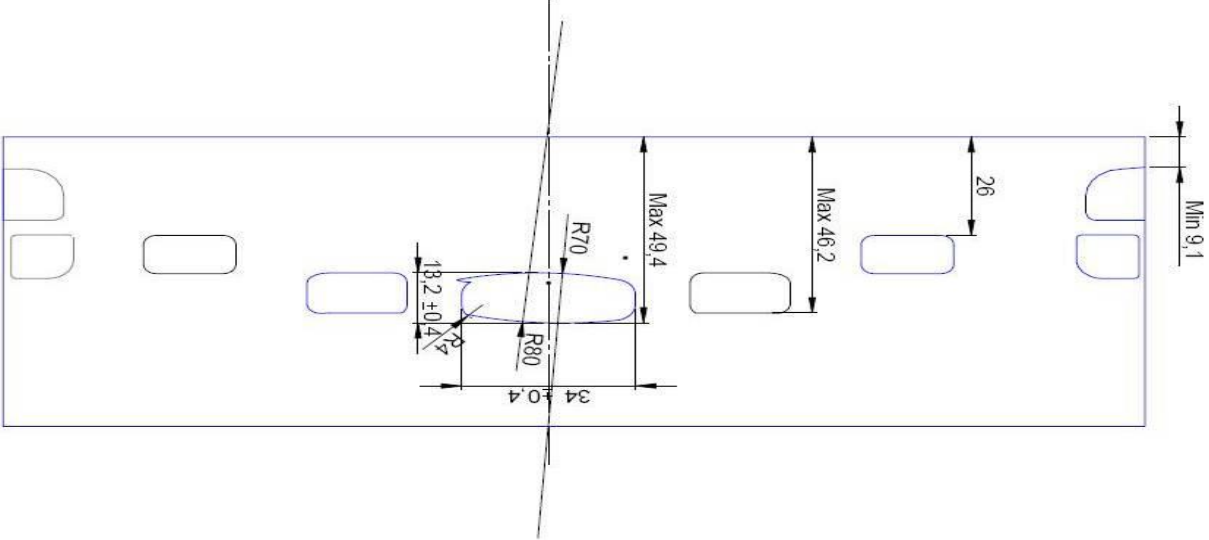


Kiertokanki / Conneting rod

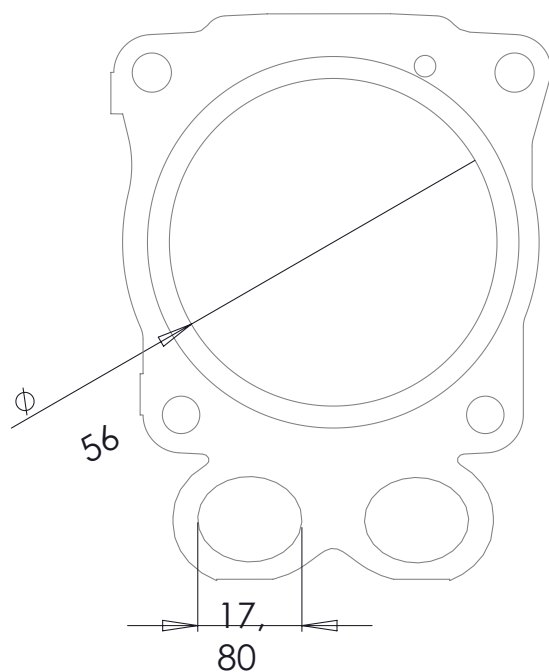


Männäntappi / Piston pin

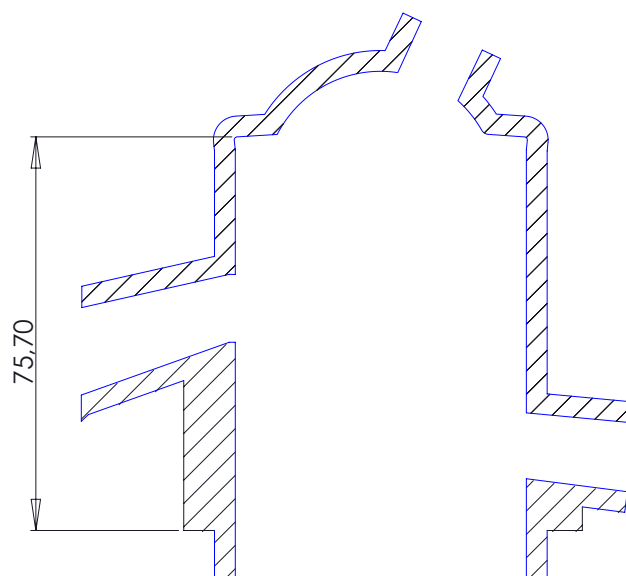


Mäntä piirros / Piston drawing	Mäntä kuva / Piston picture
 <p>Sallitut männät: Radne 35087(-1) ja 35087-2 muokkaamattomina</p> <p>Acceptable pistons: Radne 35087(-1) ja 35087-2 unmodified</p>	
Sylinterin poikkileikkauspiirros	Cylinder cut drawing
	

Sylinteri alapään / Cylinder bottom

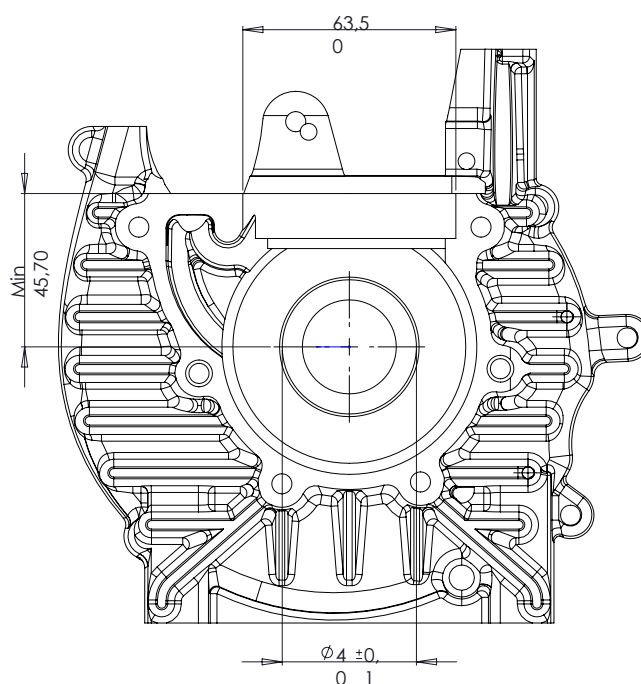


Sylinterin pituus / Cylinder length



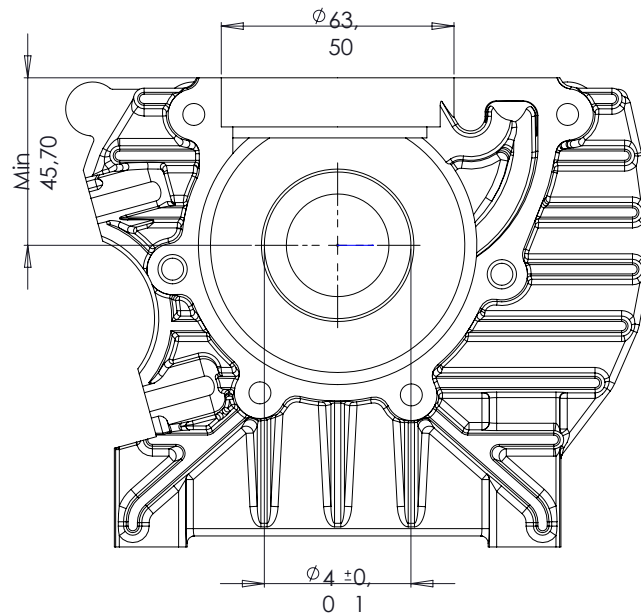
Kampikammio vauhtipyörän puolelta / Crank case from flywheel side

Kampikammion laakeripesät saa holkittaa, materiaali alumiini tai POM-C muovi
Crank case bearing fittings may be machined and fitted with fitting tubes, material for tubes aluminium or POM-C plastic

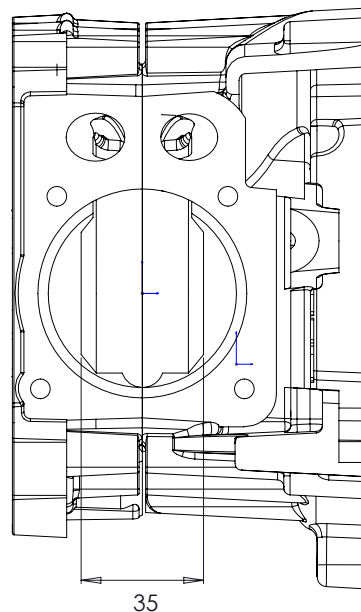


Kampikammio kytkimen puolelta / Crank case from clutch side

Kampikammion laakeripesät saa holkittaa, materiaali alumiini tai POM-C muovi
Crank case bearing fittings may be machined and fitted with spacers, material for spacer tubes aluminium or POM-C plastic

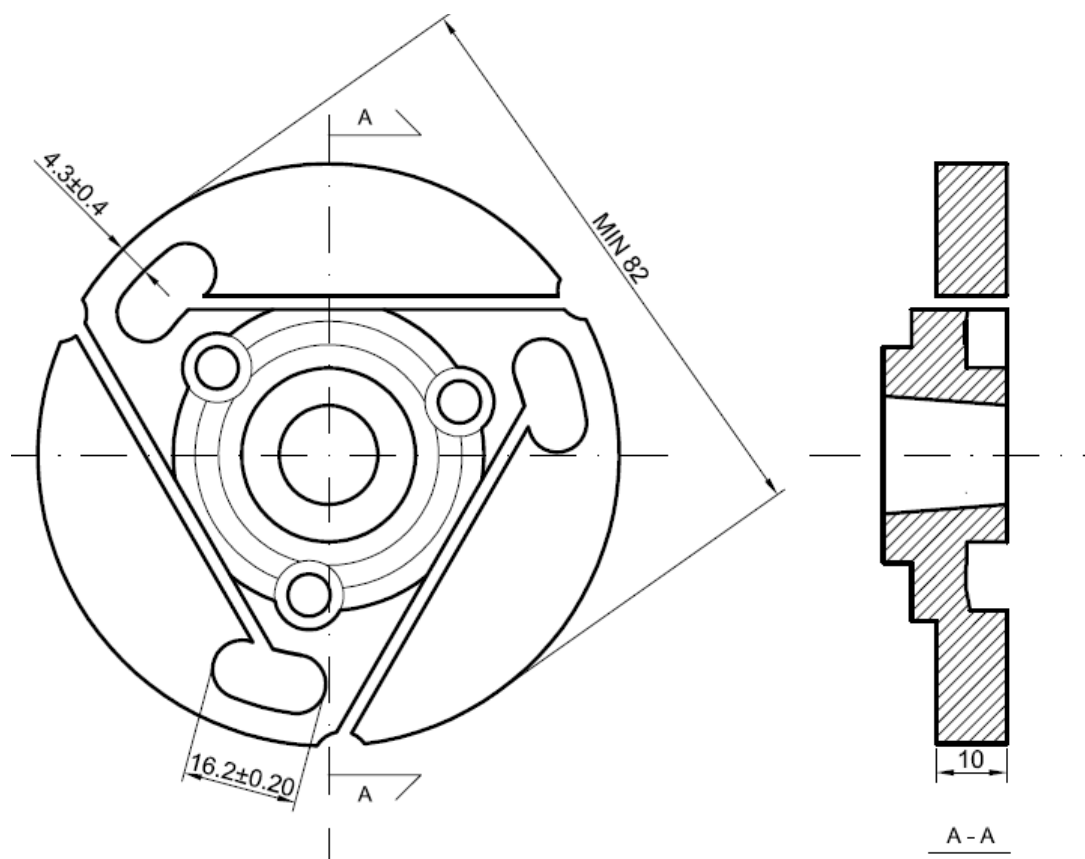
**Kampikammio sylinterin suunnasta**

Kampikammion laakeripesät saa holkittaa, materiaali alumiini tai POM-C muovi
Crank case bearing fittings may be machined and fitted with spacers, material for spacer tubes aluminium or POM-C plastic



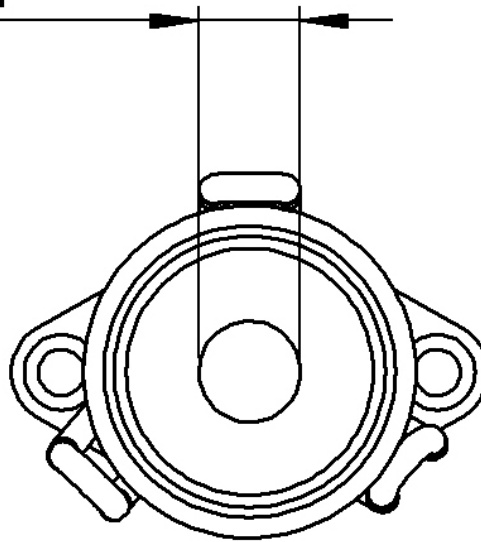
KYTKIN RAKET 95 2016 - / CLUTCH RAKET 95 from 2016 -

**Kytkimen pitää olla 100% / Clutch must be fully engaged after 5000 rpm
kytkeytyneenä 5000 r/min
kierroksen kohdalla
kytkinosan paino 348g ± 5g / Clutch weight
starttiratas 248 g ±5g / Starter sprocket
Vanha malli ratas 275g ±5g / Old sprocket**

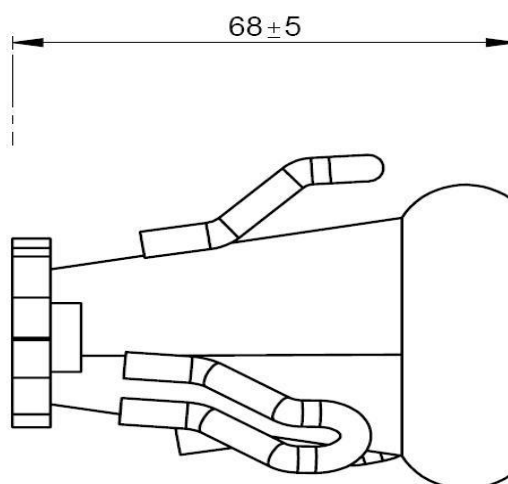


Cadet pakoadapteri / Cadet exhaust adapter

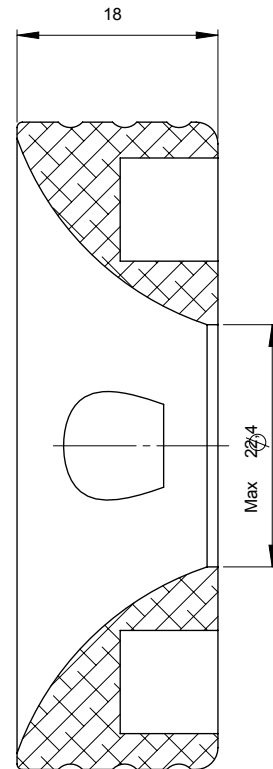
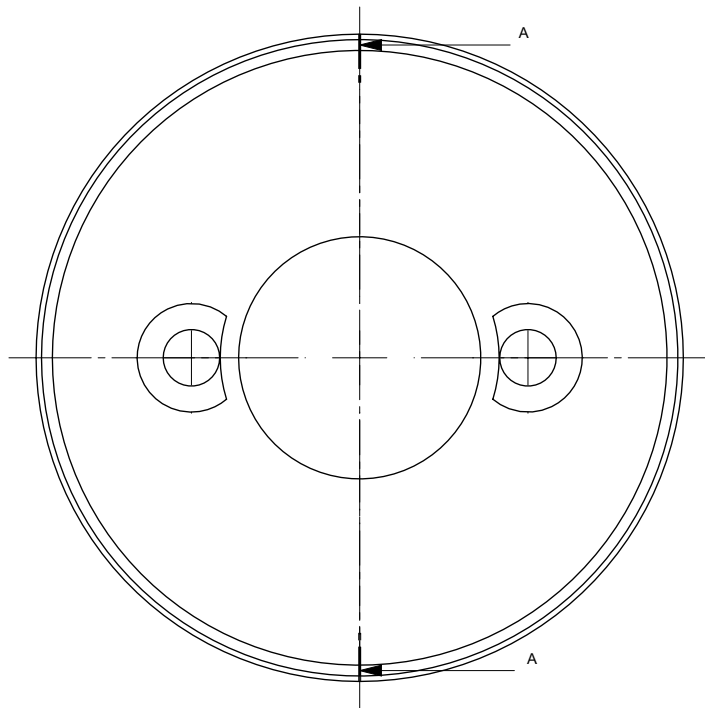
Max 14



**Adapterin ja sylinterin välinen liitos tulee olla tiivis /
There shall not be leaks between adapter and cylinder**



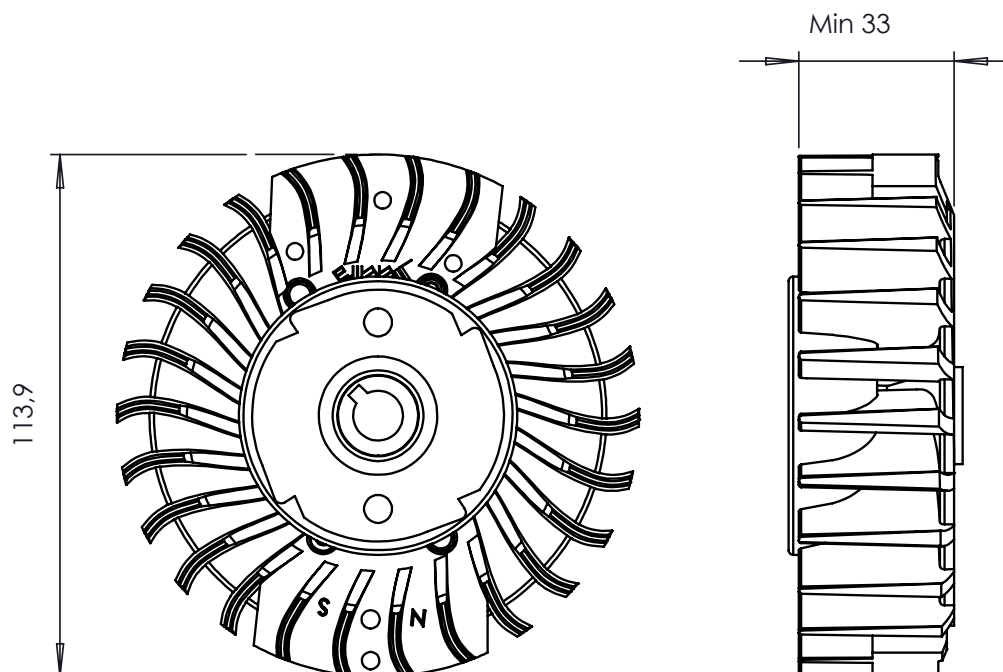
Raket 95 Imukartio / Raket 95 inlet silencer adapter



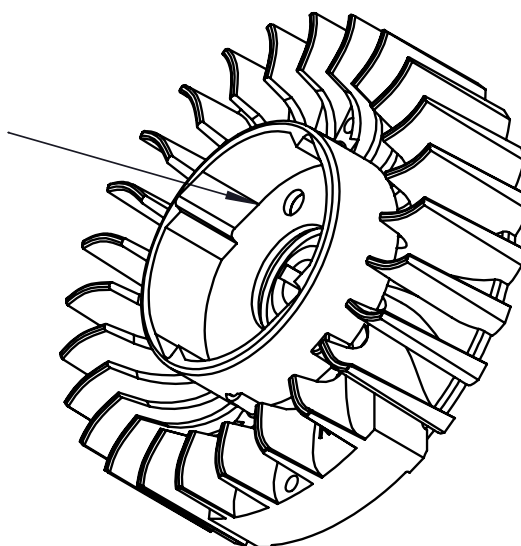
SECTION A-A



Vauhtipyörän piirros / Flywheel drawing

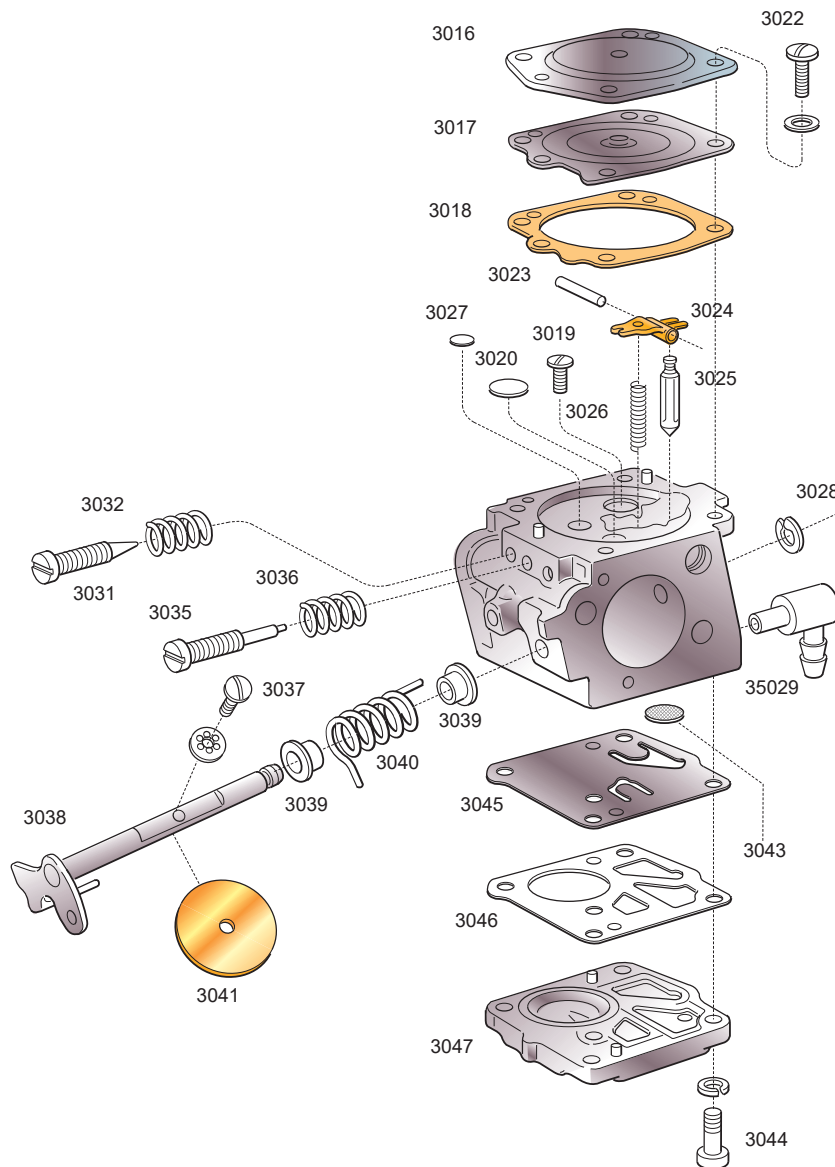


Käynnistimen kehä pakollinen
Starter ring mandatory



Räjätyskuva HS 319A kaasuttimesta / Exploded illustration from HS 319A carburettor
Tillotson-kaasutin, HS 319A / Tillotson carburettor, HS 319A

**Alumiininen tai messinkinen neulaventtiili-istukka on hyväksytty /
Aluminium or brass needle valve fitting are acceptable**

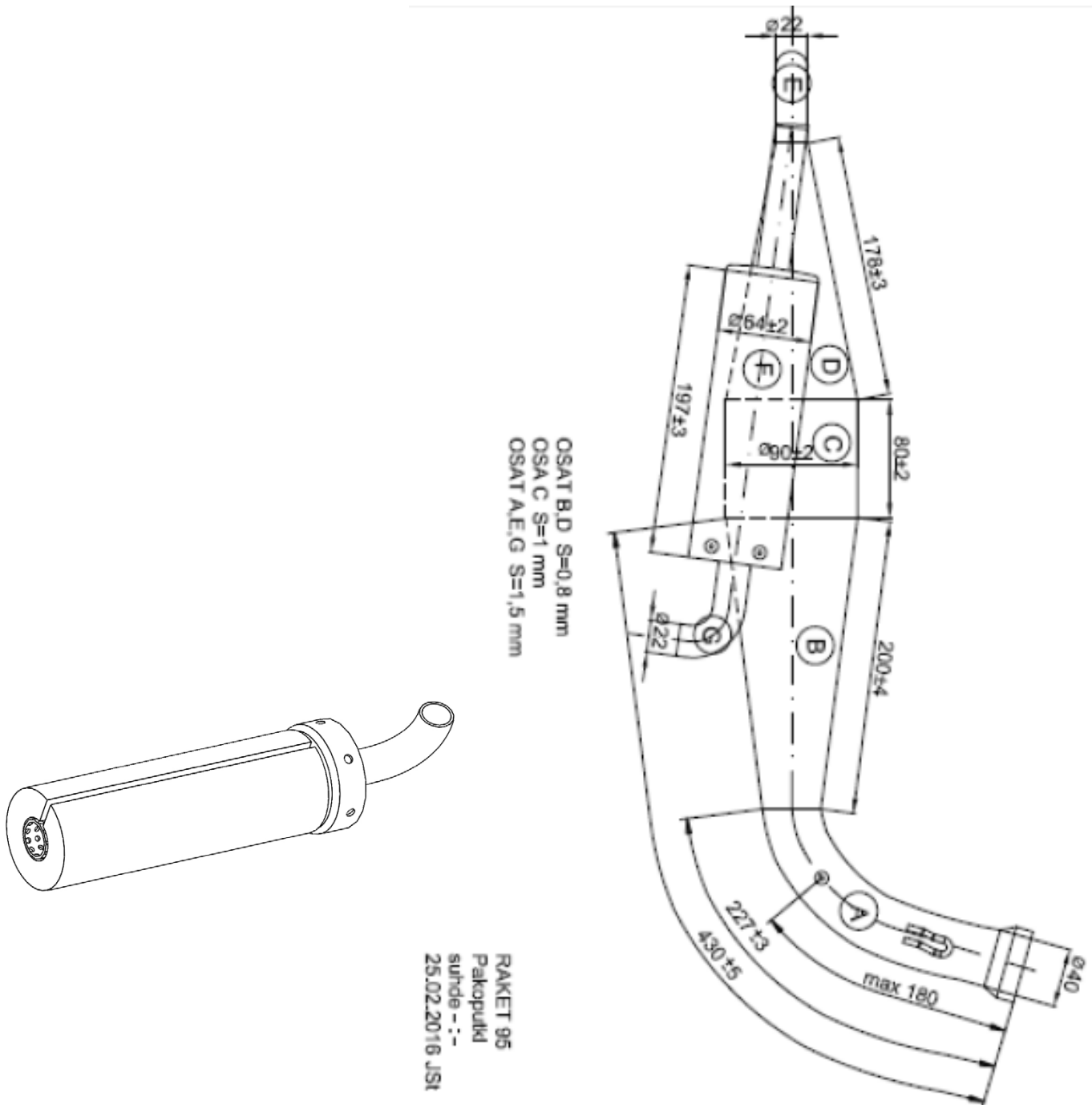


Pakoputki / Exhaust

Niitit voidaan korvata ruuveilla ja muttereilla. Rivets may be replaced with screws and nuts.

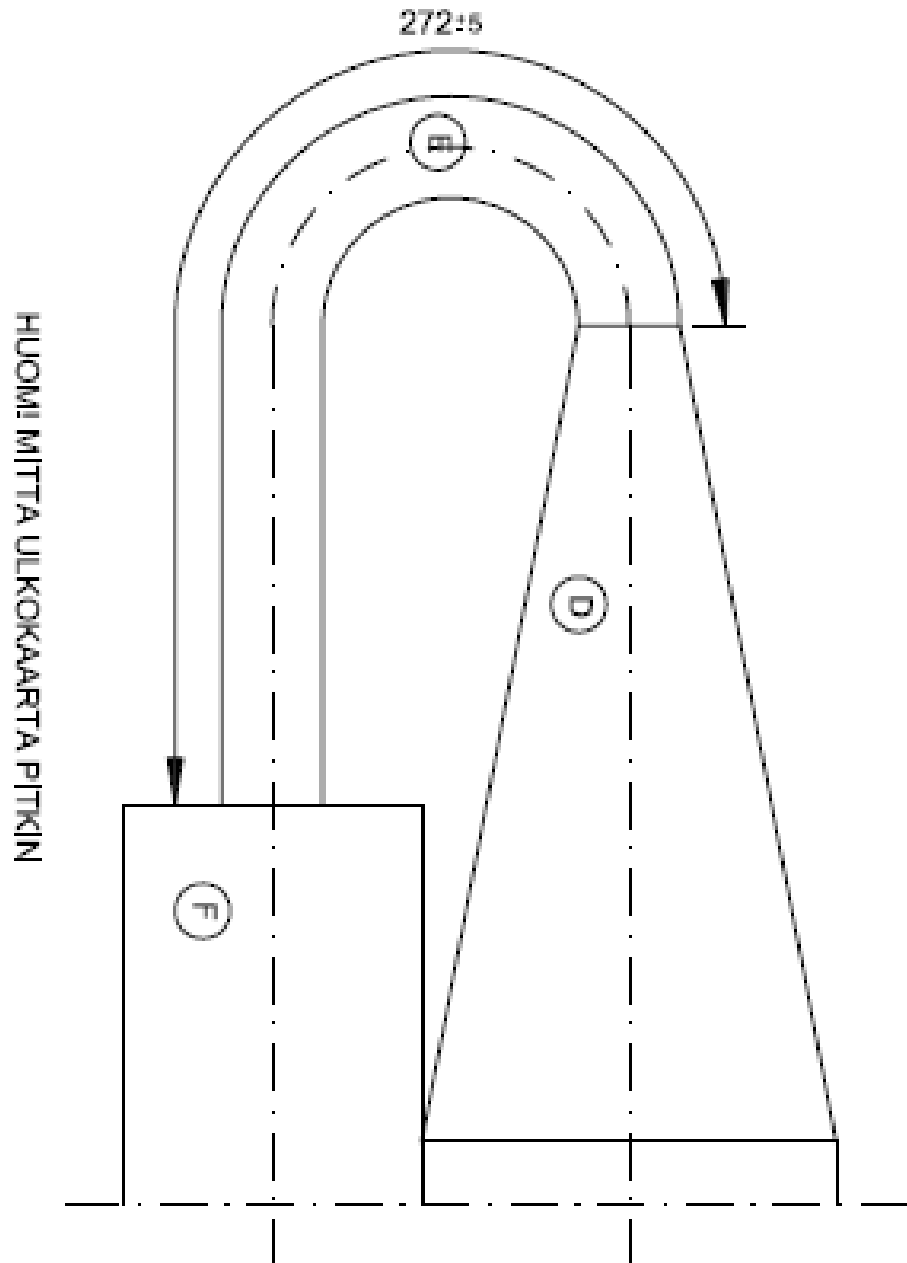
Pakotilan mittaaminen kielletty. Mitta-anturin mutteri saa olla juotettu paikoilleen, mutta pitää olla tukittu.

Measuring exhaust temp are not acceptable. The nut for the sensor can be present, but have to be blocket

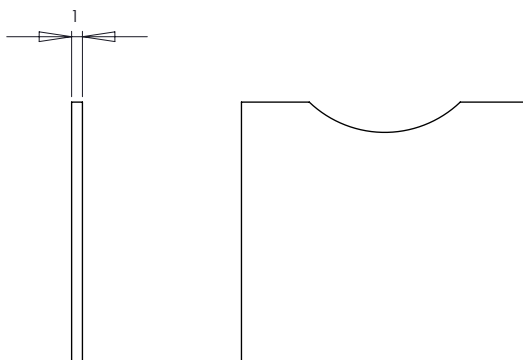
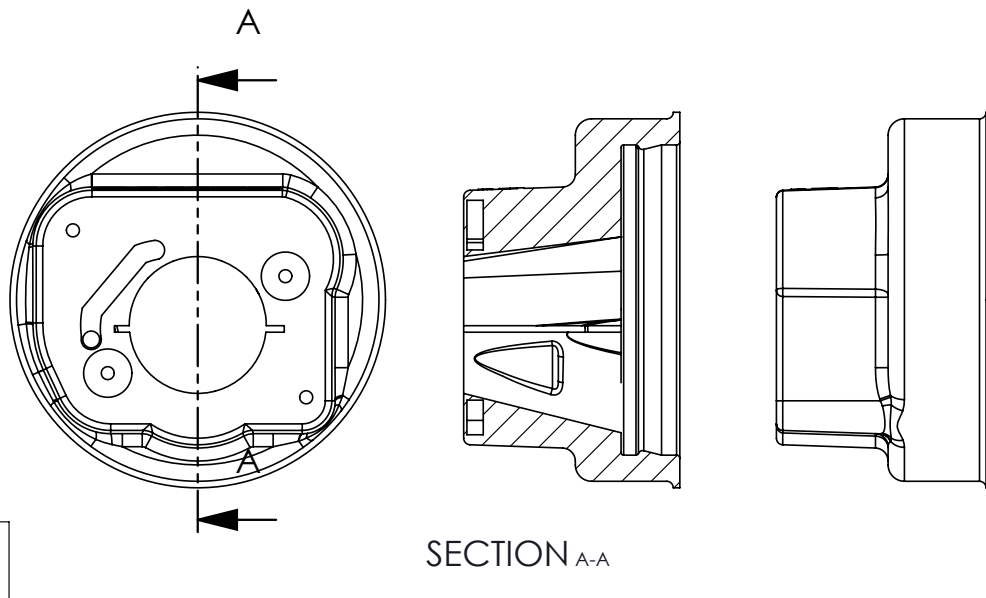
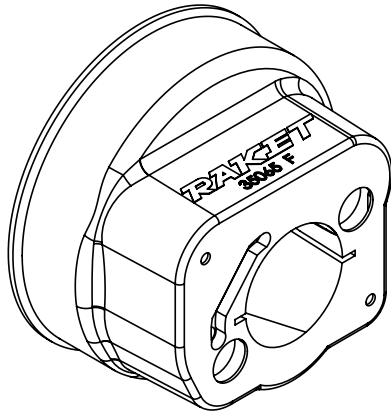


Vain Radnen toimittamien pakoputkien käyttö on sallittu. Vanhat putket sallittuja kunhan mitat ovat tämän luokituksen mukaisia. Putkea ei saa työstää, muokata tai muuttaa.

Jatkoa Raket 95 pakoputkeen



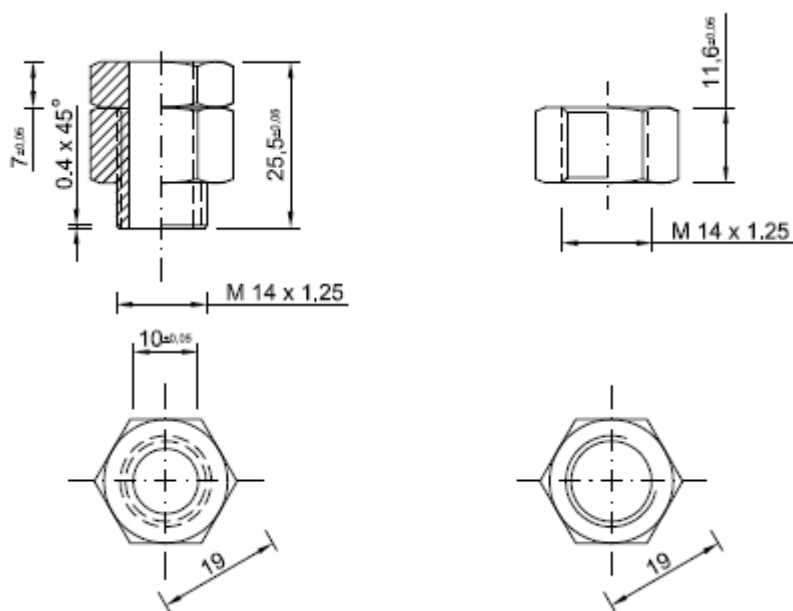
Imukaulus A-D / Inlet rubber adapter



Imujakaja tulee olla paikoillaan.
Materiaali: Bakeliitti
Inlet divider must be mounted
Material: Bakelite

Imukaulus E

Mittainsertti (Cik:insertti ja lisäksi mutteri) / Insert for volume measurement with NUT



Puola Husqvarna analogue / Ignition coil Husqvarna analogue

Mittatulkkit / Measurement tools from Radne

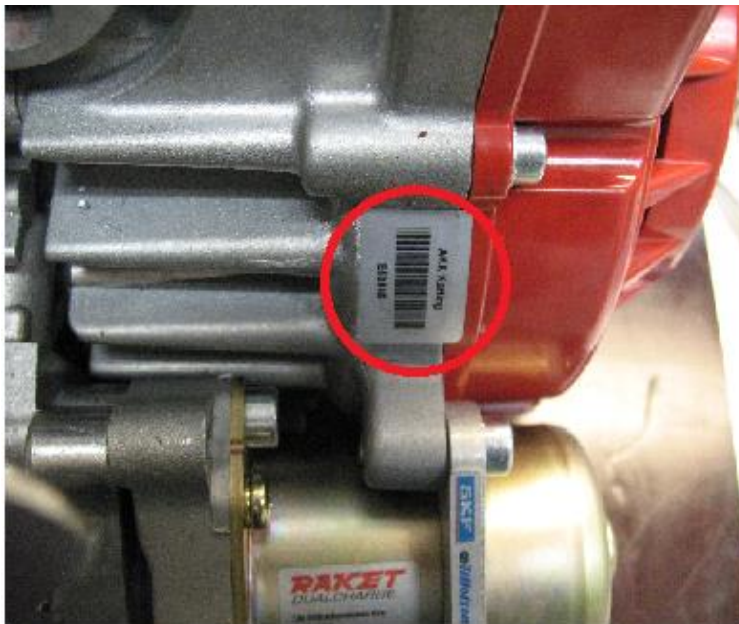




Viivakooditarraa varten saa tehdä puhallinkoteloon kolon, 32mm pitkä 7,5mm syvä. Sylinteri pitää puhdistaa karhealla hiomapaperilla (80) ja rasvanpoistoaineella. (tarraa ei saa liimata maalatulle tai tussimerkinnän päälle)

A slot can be cut to the cooling blower cover for barcode reading/marketing as shown in picture above. The slot must be 32 x 7,5 mm.

Cylinder must be cleaned with grinding paper (80) and grease removal cleaner.
(barcode sticker may not be gluead onto painted or pen marked surface)



Tarrakohdan alta karhenna hiomapaperilla (80) ja puhdistista rasvanpoistoaineella

Below stcker clean with grinding paper (80) and clean with grease removal chemical.



Puhallinkoppaan saa tehdä hahlon tulpan johdolle / Blower cover may be slotted for ignition cord

YLEISTÄ / GENERAL:

Yleisesti minkäänlainen käsittely ei ole sallittua, **poislukien ne osat jotka on erikseen mainittu.**
Kaikkien moottoriin kuuluvien osien tulee olla alkuperäis valmistetta.
In general any modification is not allowed **if not clearly otherwise stated in this document.** All engine parts must be original OEM part.

KAMPIAKSELI / CRANK SHAFT:

Neulalaakerit kiertokangen molemmissa päissä ovat vapaavalintaisia. / Needle bearing make for connecting rod free. Kampiakselin saa korjaushitsata tai kovakromata / Crankshaft may be repaired and/or chrome plated. /

SYLINTERI / CYLINDER:

Sylinterissä tulee olla merkintä MAHLE 56 ZK3 sekä Radne Motorsin logo sekä artikkelinumero 35085, mitkään muut merkinnät eivät ole sallittuja.
Cylinder must have marking MAHLE 56 ZK3 and Radne Motor logo including item number 35085, any other markings are forbidden.

POIKKEUKSET / EXCEPTIONS

Jos kierre sylinterissä vaurioituu, esimerkiksi tulpan kierteet, on sallittua korjata ne esimerkiksi Heli Coililla.
Huom! Kierteen mitan tulee olla sama kuin alkuperäinen.
If spark plug thread is damaged it may be repaired by for example Heli Coil.
Note! Thread must have the same dimension after repair as original.

SYTYTYSTULPPA / SPARK PLUG:

Kierre / Thread 14x 9,5mm

MÄNTÄ / PISTON:

Pitää olla merkintä R35087 tai R35087-X. (X = numero)
Piston have markings R35087 or R35087-X (where X are number)

TIIVISTEET / SEALS:

Kampiakselin säteittäisakselitiivisteiden (stefojen) tulee olla tyypiltään jousella varustettuja yksi- tai kaksihuulisia säteisakselitiivisteitä, materiaali vapaa.
Paperitiivisteitä ei saa liimata kiinni
Crank shaft seals have to be fitted with springs to and single or double edges to seal from dust, material is free.
Paper seals may not be glued.

IMUÄÄNENVAIMENNIN / INLET SILENCER

CIK:n luokittelema suodattimella varustettu. / CIK homologated with filter.

SYTYTYKSEN SÄÄTÖ / IGNITION ADJUSTMENT:

Vauhtipyörän kiilaa tai sen uraa ei saa poistaa tai työstää. Sytyksenakkoa ei saa säätää. Flywheel key or cut may not be modified or remove. Ignition timing shall not be adjusted

KAMPIAKSELIN LAAKERIT / CRANK SHAFT BEARINGS:

Laakerien valmistaja on vapaa. Laakeri on urakuulalaakeri metalli tai muovipidikkeellä varustettu. Keraamiset laakerit kielletty.

Bearing make is free. Bearing must be ball bearing with metal or plastic ball holders. Ceramic bearings are forbidden.

KAMPIKAMMIO / CRANK CASE:

Kampikammion laakeriperät saa korjata (holkittaa) materiaali Alumiini tai muovi POM-C

Crank case bearing surfaces may be repaired (with spacers). Spacer material may be aluminium or POM-C plastic.

Squish:

Squish on 1.6mm, mittaus 2 mm tinalangalla

Squish is 1.6mm measured with 2.0 mm solder wire

Pakoputki:

Vain Radnen toimittamien pakoputkien käyttö on sallittu. Vanhat putket sallittuja kunhan mitat ovat tämän luokituksen mukaisia. Putkea ei saa työstää, muokata tai muuttaa.

Sammutuskatkasija:

Sammutuskatkasija on oltava sen käyttötarkoituksen mukaisessa käytössä ja toimittava.

Pika-ohje sytytysennakon tarkistamiseksi:

Moottoria myötäpäivään pyöritettäessä kun ensimmäinen vauhtipyörän magneetti on tullut esiin puolan jalan alta, on mäntä yläkuolokohdassa.
(katso kuva)

